

110382



110382

MEMORIA DESCRIPTIVA

que se acompaña a
la solicitud de un

MODELO DE UTILIDAD por VEINTE AÑOS en ESPAÑA, a favor de
Doña ROSARIO SANCHIS GUILLEN, de nacionalidad española,-
domiciliada en VALENCIA, calle de Matias Perelló, 23

por

"UN SILLON INFANTIL PLEGABLE"

- - - - -
- - - - -
- - - - -

gl/me.

110382



5 La invención a que se refiere la presente Memoria constituye una novedad industrial con características y ventajas que la hacen merecedora del privilegio de explotación exclusiva que por ella se solicita, de acuerdo con las prescripciones del Estatuto vigente sobre Propiedad Industrial de fecha 26 de julio de 1.929, texto refundido publicado el 30 de abril de 1.930.

10 Como indica el enunciado, la solicitud que nos ocupa se refiere a un sillón infantil plegable. El citado sillón presenta su estructura constituida por una combinación de bastidores, especialmente concebidos para producir las operaciones de plegado y desplegado, de una manera fácil y cómoda, y partiendo de un proceso de fabricación en el que se incluye unos costos de producción verdaderamente asequibles.

15 A tal efecto este sillón infantil viene caracterizado por estar constituido mediante tres bastidores en "U", de los cuales dos constituyen, respectivamente, las patas delanteras y traseras del sillón, actuando el tercero como respaldo y disponiéndose el primero y el tercero articulados al bastidor del asiento, con la particularidad de que ambos bastidores de las patas quedan, además, articulados a sendas piezas en "U" invertida ancladas al extremo anterior de los reposabrazos articulados al bastidor actuante como respaldo.

25 Los extremos de este último bastidor están además articulados al bastidor componente de las patas traseras mediante sendos elementos de biela, estando formado al asiento y el respaldo por una pieza flexible que comprende un pliegue transversal donde se aloja una varilla-

30

110382



35 rígida, que enlaza con el travesaño posterior del bastidor del asiento mediante varios resortes, y porque el plegado del sillón se realiza a través de la aproximación de los bastidores componentes del respaldo y el asiento, quedando simultáneamente los bastidores componentes de sus patas yuxtapuestas entre sí.

40 Para ayudar a la comprensión de la idea expuesta se ha confeccionado, a título explicativo y sin carácter restrictivo alguno, una lámina de dibujos. Ilustra la presente Memoria como un ejemplo de realización del objeto que nos ocupa.

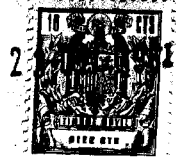
45 La figura 1ª nos ofrece una vista en perspectiva del sillón infantil plegable. Como puede observarse está constituido mediante tres bastidores en "U" -1-, -2- y -3-, de los cuales el -1- y el -2- constituyen, respectivamente, las patas delanteras y traseras del sillón actuando el tercero o -3- como respaldo.

50 Los bastidores -1- y -3- se disponen articulados por los puntos -4- y -5- al bastidor -6- del asiento, en tanto que los bastidores -1- y -2- quedan además articulados a sendas piezas -7- en "U" invertida ancladas al extremo anterior de los reposabrazos -8- articulados por los puntos -9- al bastidor -3- actuante como respaldo. Los extremos de este último quedan además articulados al bastidor -2- componentes de las patas traseras mediante sendos elementos de biela -10-.

55 El respaldo -11- y el asiento -12- están formados por una pieza flexible que comprende un pliegue transversal -13- dónde se aloja una varilla -14- en línea de trazos que enlaza con el travesaño posterior -15- del bag

60

110382



tidor -6- mediante sendos resortes -16-.

65

Fialmente la figura 2ª corresponde a una vista lateral del propio sillón en posición de plegado casi total. En efecto este último se realiza a través de la aproximación de los bastidores -6- y -3- componentes del asiento del respaldo, con lo cual los bastidores -1- y -2- componentes de las patas del sillón quedan sustancialmente yuxtapuestos entre sí.

70

En el campo industrial la realización del sillón infantil plegable descrito ofrece una serie decisiva de ventajas. En efecto, su constitución a base de tres bastidores especialmente articulados, obedece a un proceso elemental de fabricación que no aumenta los costos de producción, determinándose una estructura de sillón que combina con un acabado perfecto y con la flexibilidad característica que otorga a su respaldo y asiento los resortes enlazados al travesaño posterior de este último, la producción del plegado y desplegado a partir de una operación fácil y de alto sentido práctico, con lo cual el modelo solicitado adquiere una utilidad práctica singular por el beneficio o efecto nuevo que aporta a la función a que se destina.

75

80

Hecha la descripción precedente es necesario añadir que los detalles de realización de la idea expuesta pueden variar sin que por ello cambie la esencia de la invención, que es la que se desprende de los párrafos que anteceden y lo que se reivindica en la siguiente

85

N O T A

90

En resumen: El Modelo de Utilidad que se solicita ha de recaer sobre las reivindicaciones siguientes:

110382



95 1ª.- UN SILLON INFANTIL PLEGABLE, esencialmen-
te caracterizado por estar constituido mediante tres bas-
tidores en U, de los cuales dos constituyen respectiva-
mente, las patas delanteras y traseras del sillón, ac- -
tuando el tercero como respaldo y disponiéndose el primer
o y el tercero articulados al bastidor del asiento, con
la particularidad de que ambos bastidores componentes de
las patas quedan, además, articulados a sendas piezas en
U invertida ancladas al extremo anterior de los reposa--
100 brazos articulados al bastidor actuante como respaldo, -
estando además los extremos de este último bastidor arti-
culados al bastidor componente de las patas traseras me-
diante sendos elementos de biela; porque el asiento y el
respaldo que comprende están formados por una pieza flexi-
105 ble que comprende un pliegue transversal donde se aloja-
una varilla rígida, que enlaza con el travesaño posterior
del bastidor del asiento mediante varios resortes, y por
que el plegado del sillón se realiza a través de la aproxi-
mación de los bastidores componentes del respaldo y el --
110 asiento, quedando simultáneamente los bastidores componen-
tes de sus patas yuxtapuestos entre sí.

2ª.- Se reivindica por último, como objeto so--
bre el que ha de recaer el Modelo de Utilidad que se soli-
cita, por "UN SILLON INFANTIL PLEGABLE".

115 Todo tal y como queda descrito y reivindicado -
en la presente Memoria que consta de cinco hojas escritas
a máquina por una sola cara y dibujos que se acompañan.

Madrid, 23 de diciembre de 1964

ALFONSO UNGRIA

pp.

110382



figura 1ª

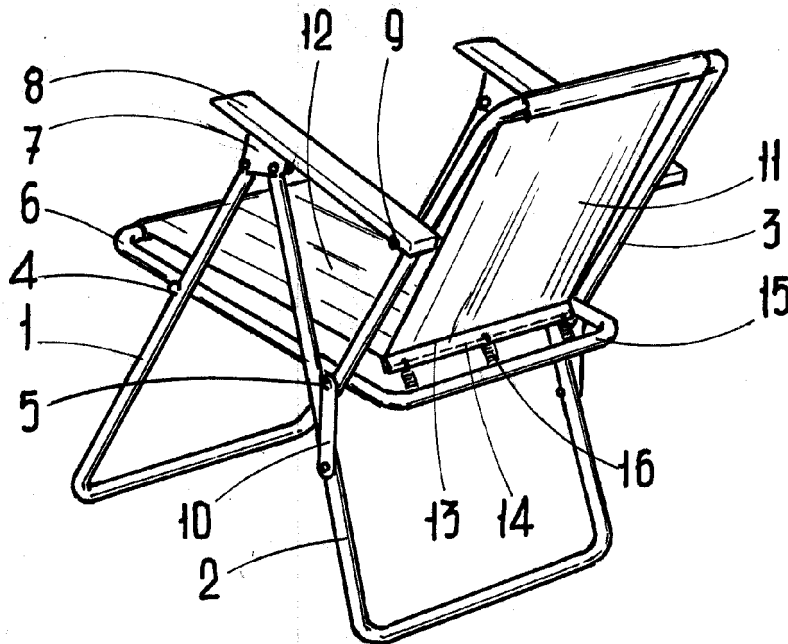
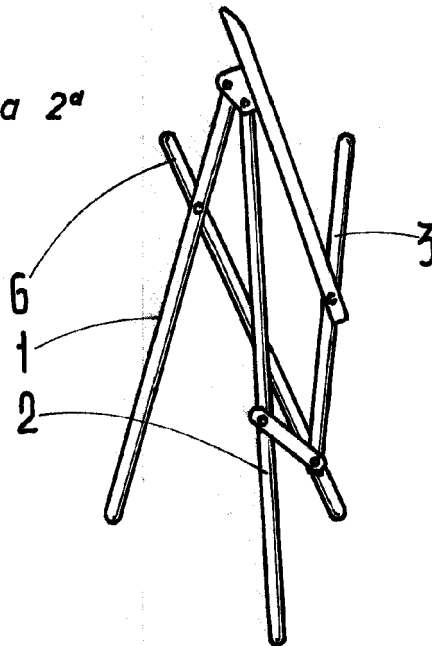


figura 2ª



ESCALA VARIABLE

Madrid, 23 de Diciembre de 1964

ALFONSO UNGRIA

P.P.