



110379

110379

# MEMORIA DESCRIPTIVA

que se acompaña a la solicitud de un

..... MODELO DE UTILIDAD .....

por VEINTE años en España, por " COLANTE

PERFECCIONADO PARA PARAGUAS Y PARASOLES "

a favor de

SOCIEDAD ANONIMA DE MONTURAS DE PARAGUAS

domiciliado en OLARIZU - VITORIA (Alava)



5 La invencion a que se refiere la presente Memoria constituye una novedad industrial, con características y ventajas que la hacen merecedora del privilegio de explotacion exclusiva que por ella se solicita, de acuerdo con las prescripciones del Estatuto vigente de la Propiedad Industrial de fecha 26 de Julio de 1.929, texto refundido, publicado el 30 de Abril de 1.930.

10 Este Modelo de Utilidad, se contrae como su enunciado indica, a un colante perfeccionado para paraguas y parasoles, cuya descripcion se efectúa con ayuda de los dibujos que del mismo se adjuntan, a base de los cuales se expone su estructura, al propio tiempo que su funcionamiento.

15 En el plano, la figura 1ª, muestra una seccion y una planta de la caperuza embellecedora objeto de este Modelo de Utilidad.

La figura 2ª, corresponde a un alzado parcialmente seccionado, del colante, y también a una vista en planta del mismo.

20 La figura 3ª, muestra el dispositivo completo y montado en seccion 1/4.

En todas las figuras, las distintas referencias numéricas señaladas, corresponden a los elementos y partes componentes de conjunto siguientes:

- 25
- 1 - Caperuza
  - 2 - Ranuras de la caperuza para salida de las varillas tenedores (no mostradas)
  - 3 - Colante propiamente dicho
  - 4 - Ranura del colante para salida del pestillo o uña de retencion del mismo (no mostrada)

30

  - 5 - Ranuras del colante para articulacion de las va-



rillas tenedores

6 - Ranura anular

7 - Alambre anular para sujecion y articulacion de las varillas tenedores

5 8 - Mástil del paraguas o sombrilla

Básicamente, la figura 2ª muestra un colante o corredera de paraguas corriente, al cual se le ha rebajado en su parte superior una canal de encaje a fin de colocar encajada en la misma una caperuza -1-, la cual está destinada a cubrir la ranura anular -6- del colante.

10

Más particularmente, la citada caperuza -1-, que a los efectos está provista de ranuras -2- para salida de las varillas tenedores, tiene por objeto sustituir con ventaja a la actual pieza de tela que se coloca en los paraguas para tapar esta zona. De esta manera el colante gana en una mejor presentacion y se evita como decimos, la necesidad de colocar la tela de proteccion que hasta el momento se consideraba indispensable.

15

Como se aprecia en la figura 3ª, las varillas tenedores, quedan sujetas al colante por medio del anillo de alambre -7-, pro la disposicion exterior de la caperuza de proteccion y embellecedora -1-, evita que se vea esta canal anular -6- y el anillo de sujecion -7-, permitiendo sin embargo que las mencionadas varillas tenedores puedan tener juego libre a través de las ranuras -2- de la caperuza -1-.

20

25

Hecha la descripcion precedente, hemos de añadir, que los detalles de realizacion de la idea expuesta, pueden variar, sin que por ello cambie la esencia de la invencion, que es la que se desprende de los párrafos que anteceden, y la que se reivindica en la siguiente

30

110379

23



N O T A

En resumen: El Modelo de Utilidad que se solicita, recaerá sobre las reivindicaciones siguientes:

5  
10  
15  
20  
25

1ª.- COLANTE PERFECCIONADO PARA PARAGUAS Y PARASOLES, caracterizado porque, consta esencialmente de una caperuza, sensiblemente cilíndrica, abierta totalmente en su parte superior, y con un agujero de grán diámetro en la inferior, por el cual queda sujeta y encajada en una ranura anular que está practicada a los efectos oportunos en la parte superior del colante propiamente dicho, de tal forma que la caperuza en cuestion. cubre la canal anular en la que se articulan por medio de un anillo de alambre las varillas tenedores, sin que por esto las mismas pierdan el juego de movimiento ya que, asoman al exterior de la repetida caperuza a través de una serie de ranuras dispuestas a espacios equidistantes en el sentido de las generatrices de dicha caperuza.

2ª.- Se reivindica por último, como objeto sobre el que ha de recaer el Modelo de Utilidad que se solicita: " COLANTE PERFECCIONADO PARA PARAGUAS Y PARASOLES ".

Todo conforme queda descrito y reivindicado en la presente Memoria que consta de cuatro páginas mecanografiadas y dibujos que se acompañan.

Madrid, 23 de Diciembre de 1964

ALFONSO UNGRIA  
P.P.

*Alf. Ungria*

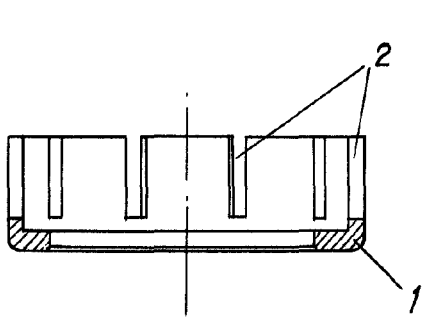


FIG-1

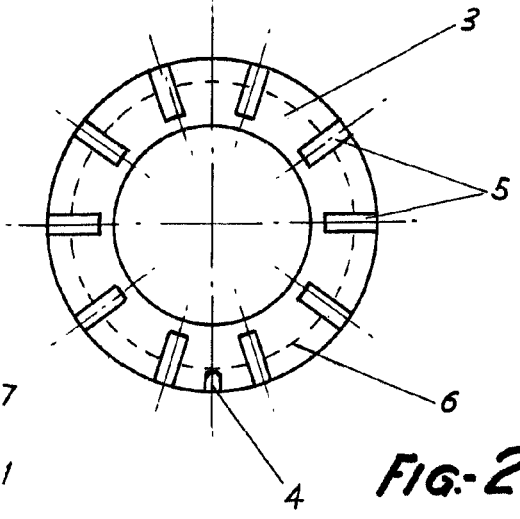
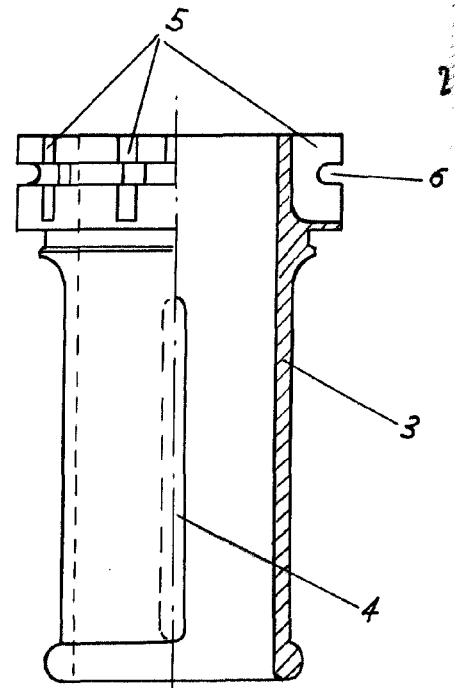
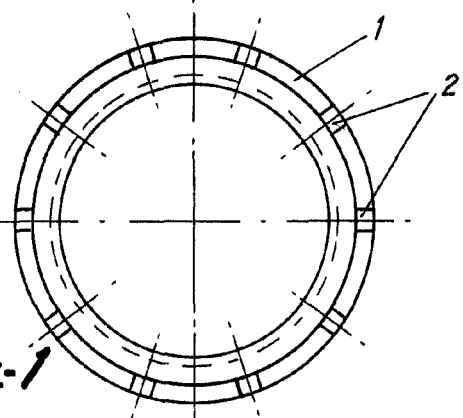


FIG-2

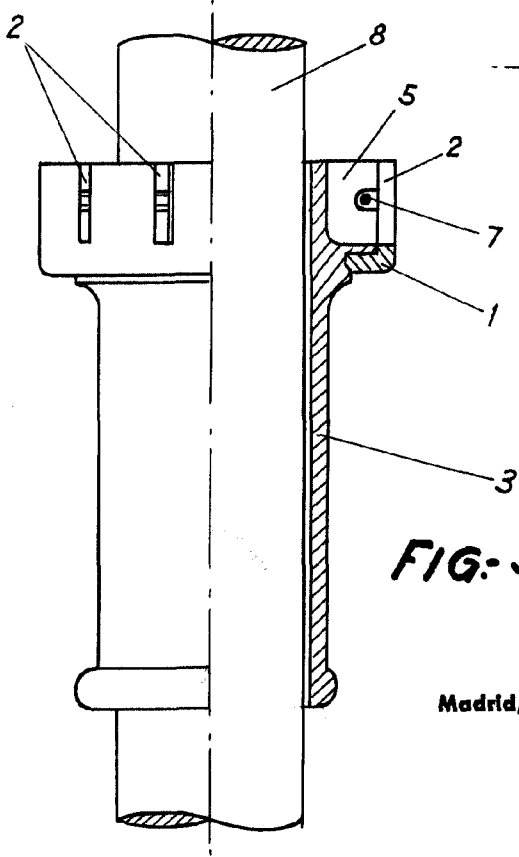


FIG-3

110379

ESCALA VARIABLE

Madrid, 23 de Diciembre de 1964

ALFONSO UNGRIA

P.P.