

110373

110373



MEMORIA DESCRIPTIVA

=====

Correspondiente a la solicitud de registro de Modelo de Utilidad que, por veinte años, se solicita para España y sus Colonias, a favor de Don Carlos FERRANDIZ ARJONILLA, de nacionalidad española, residente en Madrid, calle Rey Francisco, nº 12, 5º, -----

p o r

" APARATO RECORDATORIO DE PULSERA "

=====

La presente Memoria se refiere, como indica su enunciado, a un aparato especialmente diseñado para que sirva como ayuda a la memoria en cuantas cosas se deseen recordar en un momento dado, y aplicable a la misma correa del reloj de pulsera, con lo que en todo momento se tiene en condiciones de ser empleado, tanto en cuanto a las anotaciones que ha--



yan de hacerse en él como en cuanto a la lectura de las mismas cuando sea preciso.

10 En la actualidad, dado el ritmo de vida en que el hombre se mueve, es preciso en gran cantidad de circunstancias, tener a mano, datos que se necesitan para un buen resultado de una conversación o visita, anotar detalles para posteriormente emplearlos convenientemente, prever un programa de preguntas adecuadas a la gestión del momento, etc. etc.,
15 y todo ello, sin poder fiarlo simplemente a la memoria, puesto que en gran cantidad de casos numerosos detalles, datos y preguntas previstas, se olvidan llevando a fracaso la gestión que se trate. El empleo de diversos cuadernos de notas, así como de notas sueltas en papeles distintos, tiene el inconveniente de que no siempre se lleva encima el
20 cuaderno, y los papeles sueltos se pierden con facilidad.

Por todo ello, se ha ideado el citado aparato recordatorio, elcual, en esencia, está constituido por una caja prismática de poca altura, acoplable a la correa del reloj de
25 pulsera de forma que quede en situación opuesta a dicho reloj y perfectamente adosada a la muñeca del usuario, presentando dicha caja en la cara que queda hacia el exterior, una superficie susceptible de recibir gráficamente cuanto se desee anotar, bien por escritura directa sobre la misma,
30 bien por medio del conjunto de un transparente sobre un papel de calco, que permite la grafía con facilidad de borrar posteriormente ésta. En el mismo aparato y en lugar adecuado se ha previsto un alojamiento para llevar incluido el elemento utilizado para la escritura, bien sea un lápiz de características especiales, bien un punzón o útil semejante
35 de tal manera que la extracción del mismo se efectúe de forma sencilla y cómoda para su uso.



40

Por el aludido objeto, se solicita el correspondiente -
privilegio de Modelo de Utilidad conforme y al amparo del -
vigente Estatuto sobre Propiedad Industrial, a fin de garan-
tizar a favor del recurrente el derecho a la explotación ex-
clusiva del mismo en toda, España.

45

A continuación se hará una detallada descripción del apa-
rato recordatorio que se cita, con referencia a los planos
que se acompañan, en los que se representa, a simple título
de ejemplo, no limitativo, una forma preferente de realiza-
ción susceptible de todas aquellas variaciones de detalle -
que no supongan una alteración fundamental de las caracte-
rísticas esenciales del mismo.

50

En dichos planos se ilustra:

En la Fig. 1ª, vista en perfil del aparato.

En la Fig. 2ª, vista en planta del mismo.

En la Fig. 3ª, detalle de colocación y empleo del apara-
to.

55

En la Fig. 4ª, detalle del sistema borrador.

En la Fig. 5ª, vista en planta del aparato con máximo de
superficie útil.

60

Según el ejemplo de ejecución representado, el aparato -
que se preconiza, está constituido por una caja (1) de for-
ma adecuada rectangular ligeramente curvada para su adapta-
ción a la muñeca del usuario y de poca altura para que no -
entorpezca su ocultación bajo el puño de la manga o camisa
al igual que el propio reloj. En los extremos de esta caja
se han previsto sendas patillas (2) y (3) entre las que se
acopla un eje (4) para sujeción y paso de la correa del re-
loj, que puede ser metálica, de cuero, plástico o cualquier
material. Uno de estos ejes queda convenientemente montado
para que simultáneamente sirva como broche o cierre de suje-

65



ción de dicha correa de reloj, si fuera preciso.

70

La cara que queda en el exterior (6) presenta su superficie adecuada para recibir directamente las anotaciones gráficas que se precisen, mediante el empleo de materiales pizarrosos, plásticos, baquelita, etc., o bien de forma indirecta mediante una lámina transparente de talco superpuesta sobre un papel de calcar con el fin de que en cualquier momento se pueda anotar sobre dicha superficie aquello que se desee. En este último caso, la caja lleva una laminilla (10) desplazable a mano y que en su movimiento paralelamente a sí misma sobre la guía (11) va separando la superficie transparente del papel de calcar con lo que se borra todo el texto anteriormente escrito. En los casos de anotación directa, para borrar se emplearán elementos auxiliares como papel, tejidos, e incluso, la misma yema del dedo del usuario.

75

80

85

En un lateral de la caja (1) se ha previsto un alojamiento (7) donde se incluye un pizarrín, lápiz graso, o punzón en función del sistema empleado en la superficie (6), quedando el extremo (9) de dicho útil (8) asomando al exterior para facilitar su extracción en el momento dado.

90

Organizado de esta forma el aparato, éste se adapta a la correa del reloj (5) como se ha citado, y queda en la zona inferior de la muñeca, diametralmente opuesto al reloj, con lo que siempre e incluso de forma disimulada, queda a la vista del usuario, el cual, puede, indistintamente leer las anotaciones que en él haya efectuado, o hacer nuevas anotaciones, con ayuda del útil (8) de que va dispuesto el aparato, o bien con el bolígrafo o lápiz del usuario.

95

La forma, materiales y dimensiones, podrán ser variables y, en general, cuanto sea accesorio y secundario, siempre -



100

que no altere, cambie o modifique la esencialidad del objeto que se describe.

Los términos en que queda redactada esta Memoria son -- ciertos y fiel reflejo del objeto descrito, debiéndose tomar con carácter amplio y nunca en forma limitativa.

105

N O T A

EN RESUMEN: El Modelo de Utilidad que, por veinte años, se solicita para España y sus Colonias, ha de recaer sobre las siguientes reivindicaciones:

110

1ª.- " APARATO RECORDATORIO DE PULSERA ", caracterizado por estar constituido por una caja de forma adecuada y poca altura para no ofrecer excesivo volumen, en la que en sus extremos laterales se han previsto patillas con ejes paralelos entre sí, para acoplamiento de la caja a la correa de un reloj de pulsera, a fin de que quede el aparato acoplado a la muñeca del usuario, diametralmente opuesto al reloj del mismo.

115

2ª.- " APARATO RECORDATORIO DE PULSERA ", según reivindicación 1ª, caracterizado por haberse previsto en la caja, y en la cara que queda hacia el exterior, una superficie susceptible de recoger gráficamente cuantas notas sean precisas, por medio de un útil que se aloja en la misma caja, en uno de sus laterales, en un espacio previsto para ello, de manera que pueda ser fácilmente extraído e introducido en él.

120

125

3ª.- " APARATO RECORDATORIO DE PULSERA ", según anteriores reivindicaciones, caracterizado porque la superficie adaptada para recibir las anotaciones gráficas, queda ligeramente más baja que el borde de la cara correspondiente a fin de que no puedan borrarse inadvertidamente las notas que en ella se hayan inscrito.

130

110373



4a.- Por último, se reivindica como objeto sobre el cual ha de recaer el Modelo de Utilidad que, por veinte años, se solicita para España y sus Colonias, -----

p o r

135

" APARATO RECORDATORIO DE PULSERA "

Todo conforme queda expresado en la presente Memoria descriptiva, que consta de seis hojas, escritas a máquina por una sólo cara y dibujos que se acompañan.

Madrid, 23 DIC. 1964

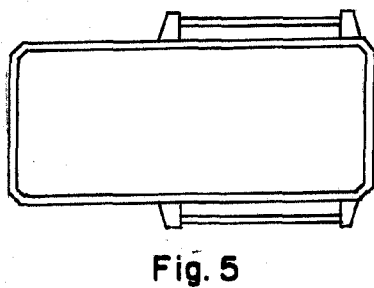
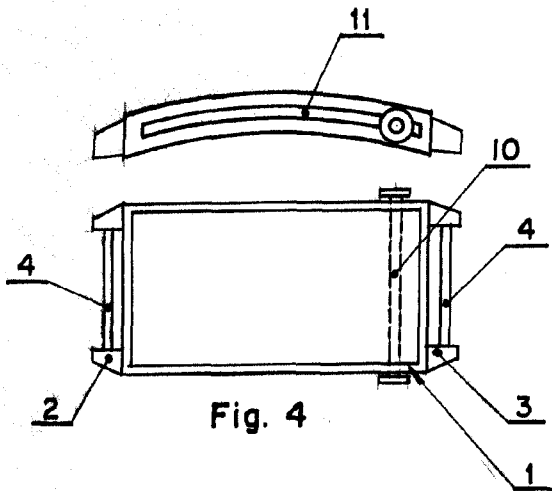
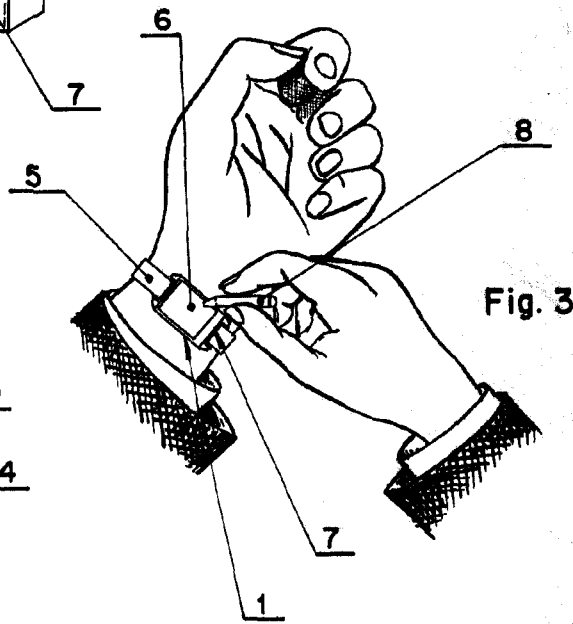
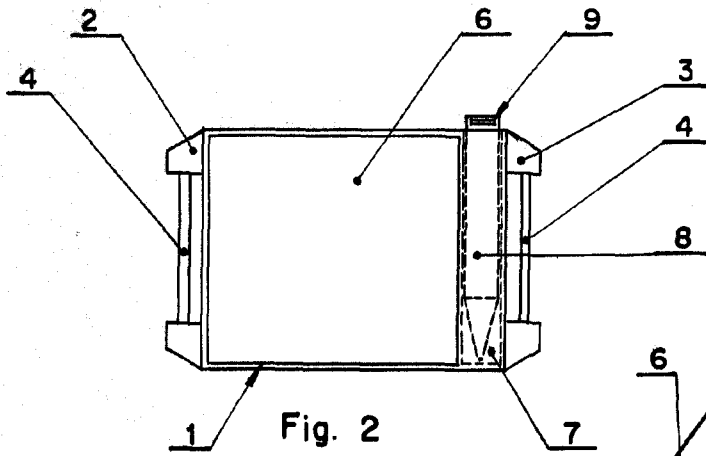
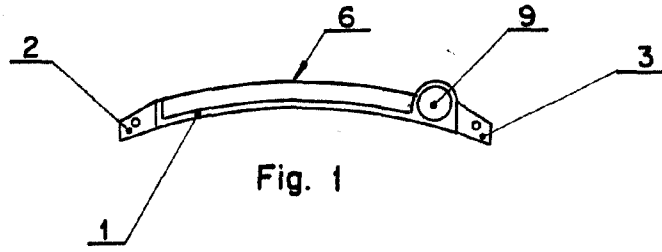
140

ANTONIO ARCHA

[Handwritten signature]



23



Madrid 23 DIC. 1964
 ANTONIO ARICHA
 P. P.

Antonio Aricha

ESCALA VARIABLE