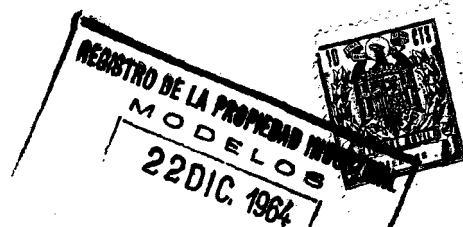
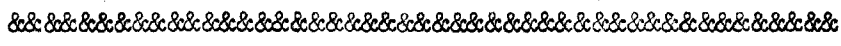


110365

110365



MODELO DE UTILIDAD QUE POR VEINTE AÑOS SE SOLICITA EN ESPAÑA A FAVOR DE DON JOSE SANCHO GONZALEZ, DE NACIONALIDAD ESPAÑOLA, DOMICILIADO EN MADRID, DIEGO DE LEON, 52, POR: "COMPLEMENTO AUXILIAR A MUEBLES-CAMA ABATIBLES".



M E M O R I A

5

La presente Memoria de Utilidad y adjunto Plano, por la que se demanda protección para su explotación en exclusiva y monopolio en España y Colonias, constituye un complemento al Modelo de Utilidad 108.731 solicitado a favor del mismo en 6 de octubre del presente año.

10

La característica de aquel mueble-cama esencialmente consistía en que la convertibilidad se lograba por abatimiento y el mecanismo era a base de unos compases por los que la cama propia-

110365



- 2 -

mente dicha se arrastraba sobre un zócalo o base merced a un sistema de compases y otros elementos que en la misma Memoria como medio de funcionamiento se detallaban.

15 El Modelo que se preconiza consiste en que, basándonos en las propiedades de aquél, que se abatía para formar la cama sin necesidad de correr el mueble, en dotar al mismo de un complemento auxiliar de forma que la tapa propiamente
20 dicha del mueble-cama, es la repisa o parte superior de una estantería fija en la pared, en la cual existen diversos elementos utilitarios. Esta repisa que es la tapa del mueble cuando está plegado, al coincidir el faldón de las tapas
25 con la misma, al desplegarse, queda visible la estantería en la que existen debidamente acoplados diversos elementos útiles para cuando el usuario esta acostado.

30 Este elemento complementario auxiliar comprende, según el Plano que se acompaña, una estantería (1) sujeta por dos escarpías a la pared donde va arrimado el mueble. La tapa (2) - constituye una repisa cuyo corte es complementario del faldón que por unas bisagras comporta el mueble en el que figuran las patas (3).
35 La figura 2, representa una planta de este mueble en la que se ve como la repisa (2) coincide con las ptas del faldón (3). En la figura 3, se muestra en (3) el faldón y la forma y disposi-

110365



- 3 -

40 ción de estas patas y en la figura 5, se ve la
estantería con su repisa (2) en la que existe
unos estantes, que pueden ser en número varia-
ble, un armario provisto de una tapa (4) cuya
45 para es un atril y en la que existe una estam-
pa, pintura o grabado de carácter religioso: -
esta tapa, tiene un recorrido de giro hasta un
punto en que queda fija perpendicularmente a la
estantería y una lamparita (5) acoplada en otro
hueco de la misma. En la figura 4, se muestra e
50 el detalle de este atril a que nos referimos an-
teriormente, que comprende un prensador, provis-
to de una placa transparente que gira en su par-
te inferior de tal forma que en posición verti-
cal ejerce una fuerza sobre el libro colocado -
55 en el atril, y una vez abatido queda inmóvil pa-
ra que sea más comodo el cambio de página. Este
brazo articulado, en su punto de giro (6) lleva
atornillado debajo del listón del atril un mue-
lle que le obliga hacia arriba en posición ver-
60 tical y en su posición horizontal lo mantiene -
fijo.

Descritas suficientemente las característi-
cas de esta invención se hace constar que los -
elementos que constituyen este complemento auxi-
65 liar para muebles-cama, solo son adaptables a -
aquel Modelo solicitado con el número 108.731,
merced a que el abatimiento del mueble es desli-
zándose por los medios ya reivindicados en el -
mismo, desde una base (7) que permanece fija en

110365



- 4 -

70 la pared merced a que en el interior de la misma existe un peso de cualquier clase que lo man tiene inamovible y dado que el mueble se desli za sobre la base sin necesidad de retirarlo de la pared, puede permanecer fijo.

75 Asimismo se hace constar que los materiales empleados pueden ser variables por lo que los puntos nuevos consisten en las siguientes

R E I V I N D I C A C I O N E S

80 1ª.- Complemento auxiliar para muebles-cama aba tibles, caracterizado por consistir en que parte de la tapa del mueble es una repisa o parte superior de una estantería, comple tada la misma, hasta adquirir su forma rec tangular, por el faldón del mueble que com porta las patas de la cama, al haberle da- do a éste un corte de forma adecuada para coincidir con aquélla repisa.

90 2ª.- Complemento auxiliar para muebles-cama aba tibles, complementario al Modelo 108.731, caracterizado según reivindicación anterior, porque este mueble permite alojar por la forma dada a una repisa y el faldón de las patas de la cama, una estantería que com porta diversos elementos utilitarios, como son una repisa dispuesta en forma de estan tería que comporta un armario cuya tapa a su vez es un atril y una pantalla eléctri-

95

110365



- 5 -

ca de iluminación, dispuesta en otro hueco de dicha estantería.

100 3ª.- Complemento auxiliar para muebles-cama abatibles, caracterizado porque el atril a -
que se refiere la reivindicación anterior, situado sobre la cara de la tapa del armario, que a su vez comporta una pintura o
105 grabado de carácter religioso, comprende -
un brazo giratorio que tiene un prensador constituido por una placa transparente; este brazo gira en su parte inferior, de tal forma, que en posición vertical ejerce una
110 nueva fuerza sobre el libro para sujetarlo y una vez abatido queda inmóvil. Este brazo articulado en su punto de giro, está -
atornillado debajo del listón del atril -
por un muelle que le obliga hacia arriba
115 en posición vertical y en su posición horizontal lo mantiene fijo.

4ª.- Complemento auxiliar para muebles-cama abatibles, caracterizado asimismo porque la
coincidencia de la tapa del mueble con la
120 repisa de la estantería es lograda por la forma del corte dado a las misma y su encajamiento es merced a que la base del mueble permanece inmóvil junto a la pared, -
por haberse dispuesto en esta base de un
125 peso de cualquier clase; y fundamentalmente por las especiales características del



110365

- 6 -

sistema de su abatimiento, ya reivindicado en el anterior Modelo, que hace que no sea necesario desplazar el mueble de su sitio.

130

5ª.- "COMPLEMENTO AUXILIAR A MUEBLES-CAMA ABATIBLES".

La presente Memoria consta de SEIS HOJAS mecanografias a doble espacio de CIENTO TREINTA Y DOS lineas y de UNA HOJA de planos.

Madrid, 22 diciembre 1964,

P.A.



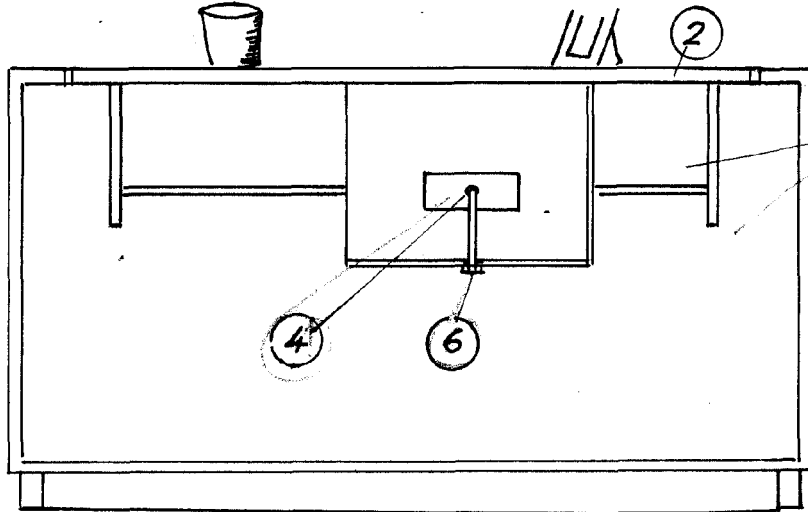


Fig. 1

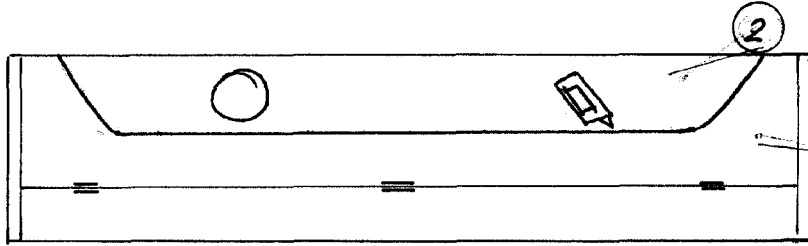


Fig. 2

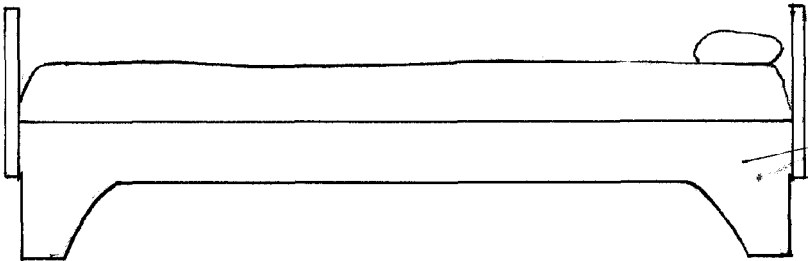


Fig. 3

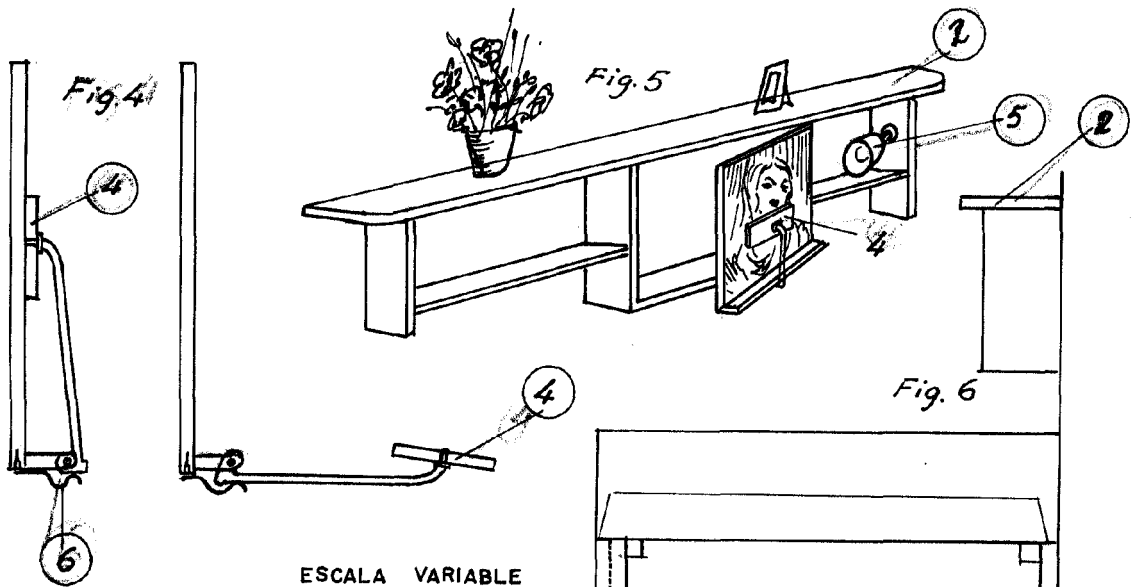


Fig. 4

Fig. 5

Fig. 6

ESCALA VARIABLE

110365

MADRID 21 DICIEMBRE 1964

Handwritten signature and scribbles at the bottom right of the page.