



110362

110362

MEMORIA DESCRIPTIVA

que se acompaña a la solicitud de un

.....
MODELO DE UTILIDAD

por VEINTE años en España, por "ANZUELO DE CERBO

ARTIFICIAL PARA LA PESCA"
.....
.....

a favor de

André MEULNART y M.E.P.P.S. MANUFACTURE D'ENGINS DE
PRECISION POUR PECHES SPORTIVES.

domiciliado en 37 Avenue Paul Doumer PARIS 16ème.....

Francia, y 35 Boulevard de Strasbourg, Paris 10ème.....

Francia.



110362

5 El invento se refiere a los aparatos de pesca llamados "anzuelos de cebo artificial", los cuales comprenden una paleta que se encuentra accionada con un movimiento de rotación en el momento del traslado del aparato al agua. Se refiere más particularmente a los anzuelos de cebo artificial del tipo que comprende una varilla en cuya extremidad se fija un anzuelo, y sobre la cual se ensartan sucesivamente, una plomada, una pieza de separación, y un soporte al cual está enganchada la paleta.

10 La pieza de separación tiene por objeto impedir que la paleta se ponga en contacto con la plomada, en el curso de su movimiento de rotación para que este último no pierda velocidad o hasta se pare. En general, el soporte se apoya sobre la pieza de separación, pero puede suceder que vuelva a subir a lo largo de la varilla por diversas razones, por ejemplo si la línea de anzuelo está insuficientemente tensa, o bien por el hecho de la presencia de corrientes o de remolinos. En estas condiciones, se aleja el soporte por lo tanto de la pieza de separación y el ángulo mínimo que puede hacer la paleta con la varilla, al ponerse en contacto con la pieza de separación, disminuye tanto que puede llegar a tocar la plomada. Se para en el momento de girar y se suprime su efecto.

15 No se puede hacer la pieza de separación con un diámetro muy grande, porque, en funcionamiento normal, es decir, cuando el soporte se apoya sobre la citada pieza, el ángulo mínimo de la paleta y de la varilla sería demasiado grande para que los movimientos de la paleta fuesen correctos.

20 Se podría estudiar el medio de hacer una pieza de separación que presente diámetros diferentes en planos diferentes perpendiculares a la varilla, pero surgirían varias dificultades. En efecto, una pieza como la citada ofrecería demasiada fricción sobre la varilla, sería demasiado pesada y, por lo tanto, tendría una inercia demasiado grande,



110362

5

de forma que frenaría el movimiento de la paleta que se pondría en contacto con ella; además, la citada pieza sería relativamente larga, y, por consiguiente, difícil de centrar, y la experiencia ha demostrado que, si el centrado de la pieza de separación no es perfecto, el funcionamiento del aparato es defectuoso.

10

Según el invento, la pieza de separación está compuesta de varias partes distintas de diámetros en disminución desde la que se encuentra contra la plomada hasta la que se encuentra contra el soporte de apoyo de la paleta.

15

Gracias a esta disposición, cualquiera que sea la posición del soporte a lo largo de la varilla, la paleta, antes de ponerse en contacto con la plomada, encuentra siempre un componente de apropiado diámetro de la pieza de separación.

20

Además, no se frena en su movimiento de rotación, porque el citado componente de la pieza de separación es de pequeñas dimensiones, y, por consiguiente, de poca inercia y débil fricción sobre la varilla.

25

Se comprenderá mejor el invento por la lectura de la memoria descriptiva siguiente y por el examen de los dibujos anexos que muestran a título de ejemplo, no limitativo, un modo de realización del invento.

30

En estos dibujos:

La fig. 1 muestra un anzuelo de cebo artificial según el invento, en posición normal de trabajo, y

La fig. 2 muestra el mismo anzuelo de cebo artificial en remolinos, o cuando la línea de anzuelo no está tensa.

Con referencia a los dibujos, se vé un anzuelo de cebo artificial para la pesca el cual comprende, como es normal, una varilla 1, en cuya extremidad inferior se puede enganchar un anzuelo 2, y sobre la cual estan ensartados una plomada 3 y un soporte 4 al cual está fijada una paleta 5. Entre la plomada 3 y el soporte 4, se encuentra una pieza de separación la cual, según el invento está compuesta por varios compo-



110362

nentes distintos 6, 7, en número de dos en el ejemplo representado.

5 La línea de anzuelo 8 está fijada a la extremidad superior de la varilla 1. El componente 6 de la pieza de separación tiene un diámetro de forma que, cuando el soporte se apoya sobre él, como es el caso en la figura 1, y como la paleta se inclina hacia la varilla 1, la citada paleta encuentra el componente 6 antes de ponerse en contacto con la plomada 3.

10 Por otra parte, el componente 7 tiene un diámetro de forma que, cuando el soporte ha subido a lo largo de la varilla, por una causa cualquiera (línea de anzuelo insuficientemente tensa, presencia de corrientes o de remolinos), como se indica en la figura 2, y cuando la paleta se aproxima a la varilla 1, encuentra la citada paleta el componente 7 antes de llegar a tocar la plomada 3.

15 Se puede dar a los componentes 6 y 7 de la pieza de separación cualquier forma de revolución que se desée, aplicándoles, preferentemente, el menor peso posible y disponiendo lo necesario al efecto de que la fricción que crean sobre la varilla, al girar por los impulsos eventuales de la paleta, se reduzca al mínimo.

20 Conviene observar que una forma como la que se representa en los dibujos para el componente 7 ofrece, además, la ventaja, de hacer desempeñar al citado componente el papel de un deflector con respecto al agua.

En el dibujo se ha indicado además una cuenta 9 destinada a reducir la fricción entre el componente 7 y la plomada 3.

25 Bien entendido, no se limita el invento al modo de realización descrito y representado que se ha dado a título de ejemplo, se puede introducir en él numerosas modificaciones al alcance de los especialistas, sin salir por eso del ámbito del invento .

30 En resumen, el Modelo de Utilidad que se solicita, recaerá sobre las siguientes:

110362 22



REIVINDICACIONES

5
1. Anzuelo de cebo artificial para la pesca, del tipo que comprende una varilla en cuya extremidad está fijado un anzuelo y sobre la cual están ensartados sucesivamente, una plomada, una pieza de separación, y un soporte al cual está fijada la paleta, caracterizándose por que la citada pieza de separación se compone de varios componentes distintos de diámetros en disminución desde el que se encuentra contra la plomada hasta el que se encuentra contra el soporte.

10
2. Se reivindica por último como objeto sobre el que ha de recaer el Modelo de Utilidad que se solicita: "ANZUELO DE CEBO ARTIFICIAL PARA LA PESCA".

15
Todo conforme queda descrito y reivindicado en la presente Memoria descriptiva que consta de cinco páginas mecanografiadas y dibujos adjuntos.

Madrid, 22 Diciembre, 1.964

ALFONSO UNGRIA

P.P.

5

10

15

20

25

30



Fig.1

10332

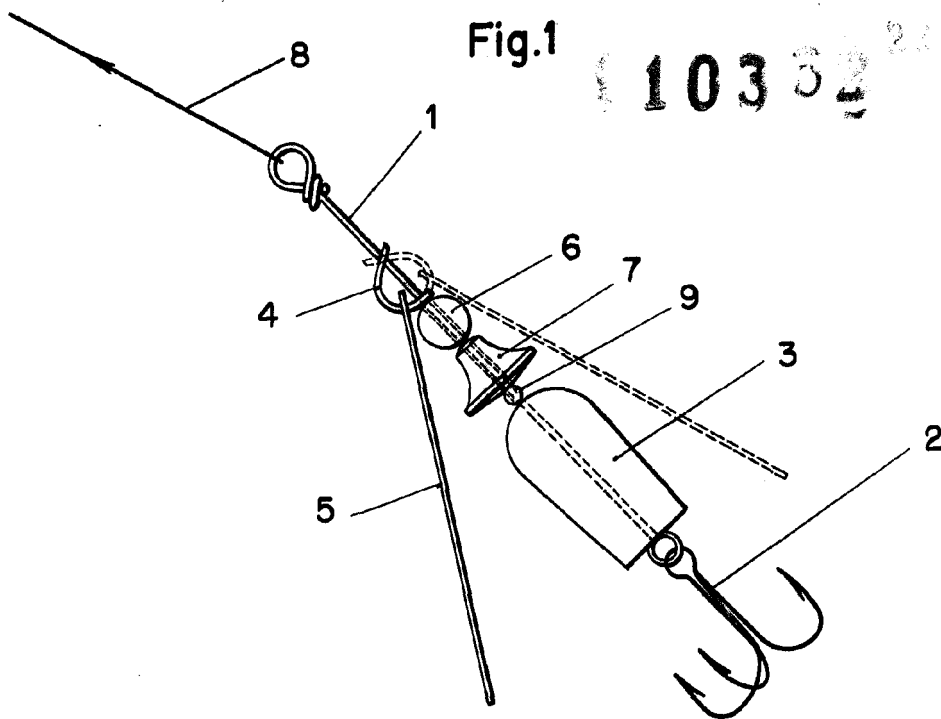
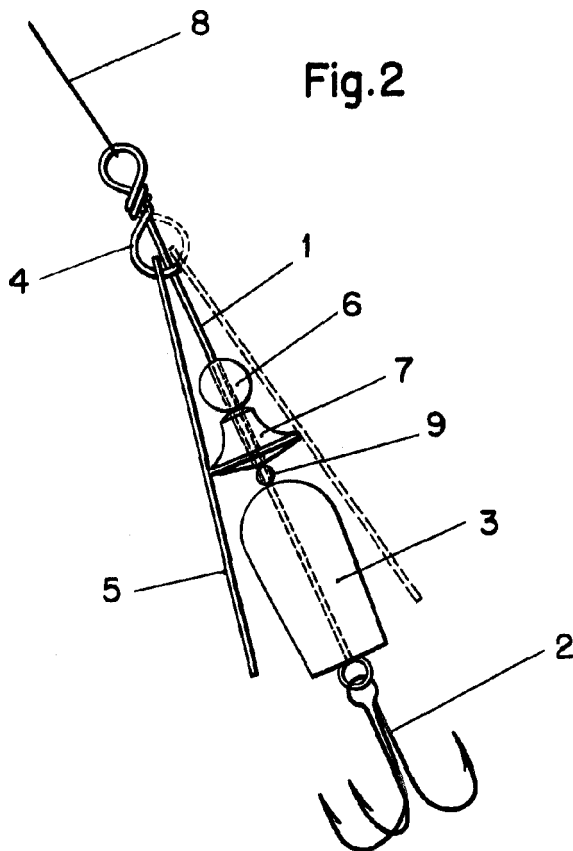


Fig.2



ESCALA VARIABLE

BO. DND, 22 DE Diciembre DE 19.64

ESPANES UNICA

Handwritten signature or mark.