

11 0357
110357



MEMORIA DESCRIPTIVA.

MODELO DE UTILIDAD.

PAIS : ESPAÑA.

DURACION : 20 AÑOS.

OBJETO : "CUNA MECEDORA".

=====

A nombre de : DON JOSE ANTONIO MERINO MELERO.

Residente en : ABLITAS (Navarra).

Nacionalidad : ESPAÑOLA.

110357



2

Tiene por objeto la presente solicitud, la protección en territorio español de una cuna mecedora, cuyas características la hacen merecedora del privilegio de Modelo de Utilidad, conforme y al amparo del vigente Estatuto Ley sobre

5.- Propiedad Industrial.

Esta cuna mecedora consiste esencialmente en un armazón soporte formado por el cabecero y los piés, que se emplean indistintamente como tales, en los que se sujeta sobre ejes de giro el conjunto de los laterales y somierde la cuna, de modo que éstos quedan articulados entre sí, pudiendo balancearse fácilmente.

El objeto de la presente invención está ilustrado a título de ejemplo, en el adjunto dibujo, en el cual:

La figura 1, representa el conjunto mecedor.

15.- La figura 2, es el bastidor soporte.

La figura 3, es un alzado de la cuna por uno de sus laterales.

A continuación se hará una detallada descripción de la cuna mecedora que se desea proteger, con referencia al dibujo indicado.

20.- Está constituido en esencia, por un armazón soporte, compuesto por dos bastidores 1 idénticos, que forman el cabecero y los piés de la cuna, de tubo cuadrado y celosía de varilla, los cuales llevan adosados las patas 3 y están unidos entre sí por dos largueros 2.

25.-



30.-

Los laterales 4 están formados igualmente por tubo cuadrado y celosía de varilla y van unidos a los cabeceros y pies 1 por tornillos pasantes 5, sujetos en sus extremos por tuercas 6 y teniendo en su centro arandelas 7, que dejan una separación entre ellos, al objeto de que puedan girar sin rozarse.

35.-

Los laterales 4 llevan suspendidos en su lado inferior el somier 8, por medio de ganchos 9 que penetran en arillías 10. De este modo, la unión entre ambos elementos no es rígida y permite un movimiento de balanceo.

40.-

Con objeto de evitar una inclinación exagerada a los laterales 4, que obligaría al niño a caerse, se han previsto las cadenas 11, en dos ángulos opuestos de ellos y el somier 8, tensándose una de ellas al forzar la posición de los laterales 4.

45.-

Uno de los citados laterales 4 lleva asimismo en su lado inferior una cadena de accionamiento 12, que tiene por objeto imprimir con facilidad un movimiento de vaivén a la cuna.

Descrita suficientemente la naturaleza del invento y el modo de llevarlo a la práctica, se hace constar que, las disposiciones anteriormente indicadas, son susceptibles de modificaciones, tanto de forma como de materiales, sin que por ello se altere la esencialidad del objeto descrito.



REIVINDICACIONES.

50.- 1ª.- Cuna mecedora, que se caracteriza porque el armazón de los cabeceros y pies se une a los laterales por ejes de giro, formados por tornillos pasantes rematados por tuercas, teniendo en su centro arandelas de separación, que les permiten girar sin rozarse al producirse el movimiento de vaivén, poseyendo uno de los laterales en su parte inferior una cadena de accionamiento del balanceo.

55.- 2ª.- Cuna mecedora, según reivindicación primera, que se caracteriza porque los laterales llevan colgado en sus lados inferiores el somier de la cuna, por medio de unos ganchos que se introducen en una anilla de éste, con lo cual pueden desplazarse con facilidad uno con respecto a otro, consiguiéndose así el movimiento de vaivén, estando limitado éste por unas cadenas previstas en dos ángulos opuestos de los laterales y somier.

60.- 3ª.- "CUNA MECEDORA".

Madrid, 22 DIC. 1964
P. A.



FIG. 2

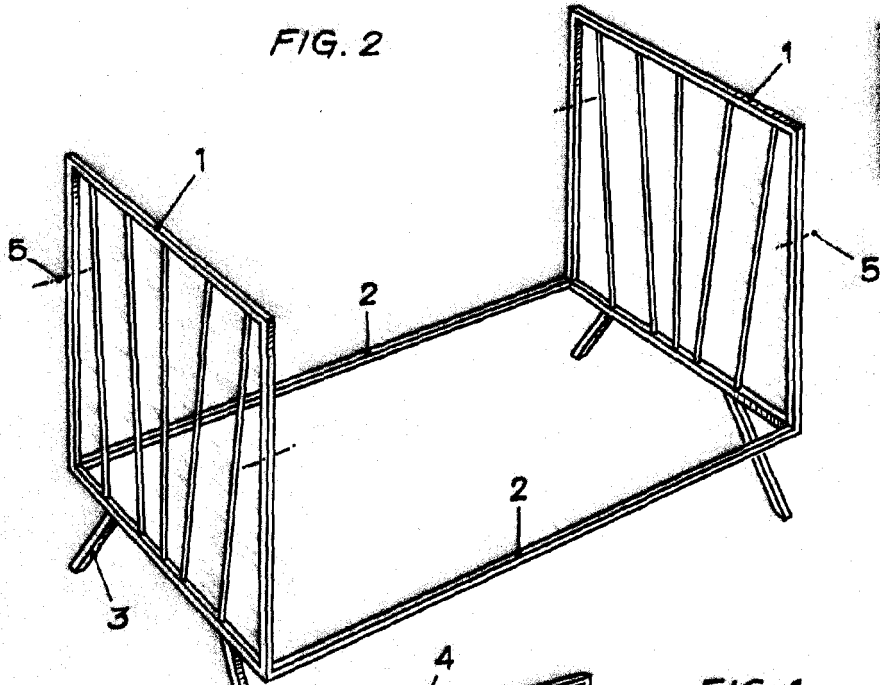


FIG. 1

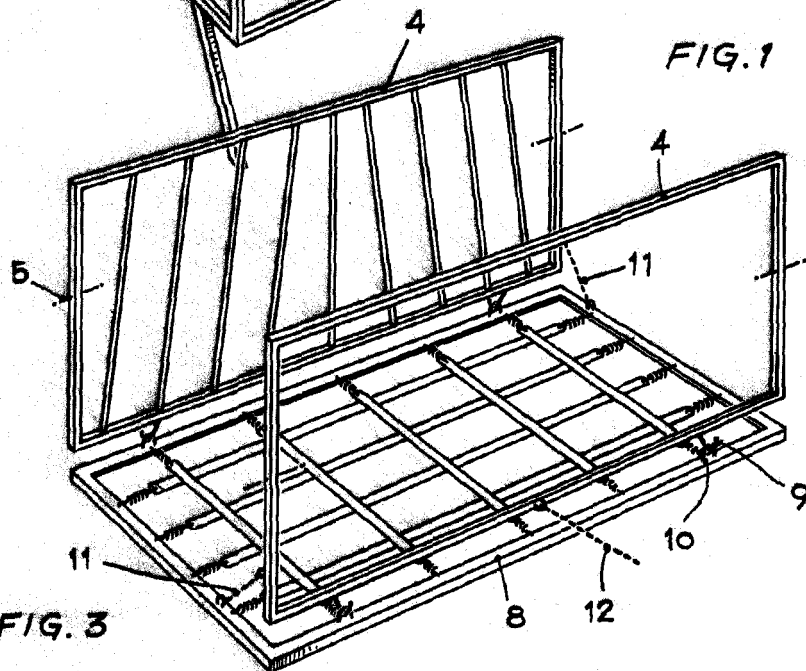
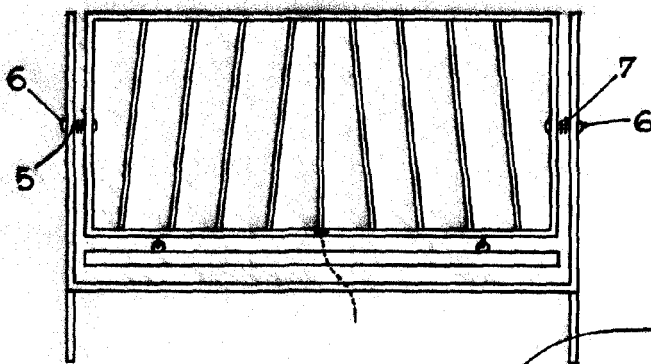


FIG. 3



Madrid, 22 DIC. 1964
R.A.

Escaleta variable.