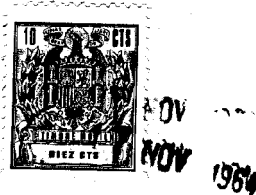


110345



M O D E L O de U T I L I D A D

a favor de Araceli Carceller Bergillos, de nacionalidad española, residente en Madrid, Joaquín M<sup>a</sup> López nº 22.

por:

UN NUEVO PROYECTOR DE PELICULAS

M E M O R I A D E S C R I P T I V A

- El presente Modelo de Utilidad, se refiere a un -  
minúsculo proyector de pequeñas tiras de película de  
35,(treinticinco) milímetros y cuyas imágenes están formando "teoría", o continuada sucesión horizontal, siendo  
que al pasar por dicho proyector adquieren un aparente  
movimiento por la continuada y alternada superposición  
de dos imágenes ligeramente diferentes, y ello con un  
ritmo que podríamos llamar de "tic-tac", consiguiéndose  
esto por la especial disposición de un interruptor rotativo, que da y quita la luz alternativamente a dos bombillitas de bajo voltaje, y también porque cada conjunto de -  
imágenes que pasa por delante de cada bombillita tiene  
su propia lente de proyección, colocada frente a dicho -  
conjunto y focalizadas ambas lentes en un mismo punto de  
la superficie de proyección. Obteniéndose con el despla-
- 5.
- 10.
- 15.



20. miento continuado y siempre en sentido horizontal el deseado efecto; siendo que el movimiento de la continua sucesión de imágenes se obtiene por la rotativa - presión que ejerce sobre la referida tira de película, un rodillo-prensa accionado por engranaje acoplado a un simple mecanismo de resorte tipo, cuerda de reloj despertador, el cual también hace girar el disco interruptor circular, que aislado en dos mitades, enciende y apaga las bombillitas alternativamente, siendo que la luz es

25. suministrada por una pequeña pila seca de bajo voltaje, de las llamadas "linternas de bolsillo", y que se aloja en la parte inferior y formando siempre cuerpo único con el mecanismo proyector.

30. Su descriptiva ilustrada graficamente, es como sigue:

35. Un nuevo proyector de películas, que pasa tiras de 35 milímetros, en pequeños trozos, constituido por una base rectangular encima de la cual tiene otra forma rectangular menor ( 1 ), y ésta en su parte frontal portadora de dos pequeños conos con sendas lentes ópticas ( 2 ), con una ranura que atraviesa toda la parte central ( 3 ), y ésta ranura suficiente para que tenga libre paso una ( 4. ) tira de película de 35 mm., siendo que en la parte posterior de la forma rectangular menor se alberga un simple

40. mecanismo de resorte, tipo "cuerda de reloj despertador", y al cual se le dá tensión por medio de la llave ( 5 ) y que la base rectangular mayor ( 6 ), está destinada a contener una pila eléctrica de bajo voltaje, la cual por el desplazamiento del botón ( 7 ), establece contacto con el sistema eléctrico. La tracción que obliga a pasar

45. la tira de película se obtiene por un rodillo móvil de material flexible, que presionado por un rodillo fijo, ( 8 ) gira por su engranaje, accionado por el tal mecanismo de resorte, siendo que la forma rectangular menor, contiene internamente un soporte vertical con dos bombillitas ( 9 ) y asimismo el engranaje-interruptor rotativo,

50.

110345

17 NOV



55. -( 10 ), y también accionado por el repetido mecanismo de resorte el acoplamiento ( 11 ), que sincroniza el avance de la tira de película; y finalmente el trozo de tira de película de 35 milímetros de altura ( 12 ), - que presenta en sí dos fajas con las figuras de la faja alta equivalentes a las de la faja baja, pero esta con ligeras modificaciones, o sea con "descomposición del movimiento".

60. Su aplicación práctica se desprende sin más de lo descrito.

65. Serán independientes del objeto de la presente Modelo de Utilidad, los materiales y detalles característicos auxiliares, empleados en la puesta en práctica del mismo, por quedar todo ello comprendido dentro del espíritu de las siguientes reivindicaciones.

N O T A :

Se reivindica como objeto de la presente Modelo de Utilidad :

70. 1.- Un nuevo proyector de películas, caracterizado por utilizar exclusivamente pequeñas tiras de filme con 35 milímetros de altura, y éstas con dos fajas de imágenes en sentido horizontal, siendo que las imágenes de la faja superior son ligeramente diferentes de las de la faja inferior, en el aspecto de "descomposición del movimiento".

80. 2.- Un nuevo proyector de películas, como anteriormente reivindicado, y caracterizado por el hecho de que el sistema de movimiento de las tiras de película de la reivindicación anterior, se produce por el giro de un rodillo de material flexible presionado por otro rodillo libre, dentro de un eje inmóvil.



85. 3.- Un nuevo proyector de películas, como anteriormente reivindicado, y caracterizado por el hecho de "pasar" las tiras de película de la reivindicación 1, por el eje-centro formado por un foco luminoso de una bombillita de bajo voltaje coincidente con una lente óptica, y esto para cada una de las dos fajas que componen la tira de la película.

90. 4.- Un nuevo proyector de películas, como anteriormente reivindicado, y caracterizado por el hecho de poseer una rueda dentada que aislada eléctricamente por su mitad frontal, hace las veces de interruptor rotativo, dando con ello pase a la corriente para iluminar una bombillita, cuando desconecta la corriente eléctrica de la otra bombillita, ejerciendo la función de "encender y apagar" alternativamente, y en ciclo ininterrumpido, -

95. ambas bombillitas.

100. 5.- Un nuevo proyector de películas, como anteriormente reivindicado, y caracterizado por el hecho de estar accionado todo el movimiento, por un mecanismo de resorte, - al cual se le da tensión por una llave giratoria, y accionable desde el exterior.

105. 6.- Un nuevo proyector de películas, como anteriormente reivindicado, y caracterizado por el hecho de contener en su parte baja una pila seca de las llamadas - para linterna de bolsillo, plana.

7.- Un nuevo proyector de películas.

La presente memoria consta de cinco

110345

17 NOV 1964



folios y de ciento seis lineas mecanografiadas a dos -  
espacios ,por una sola cara.

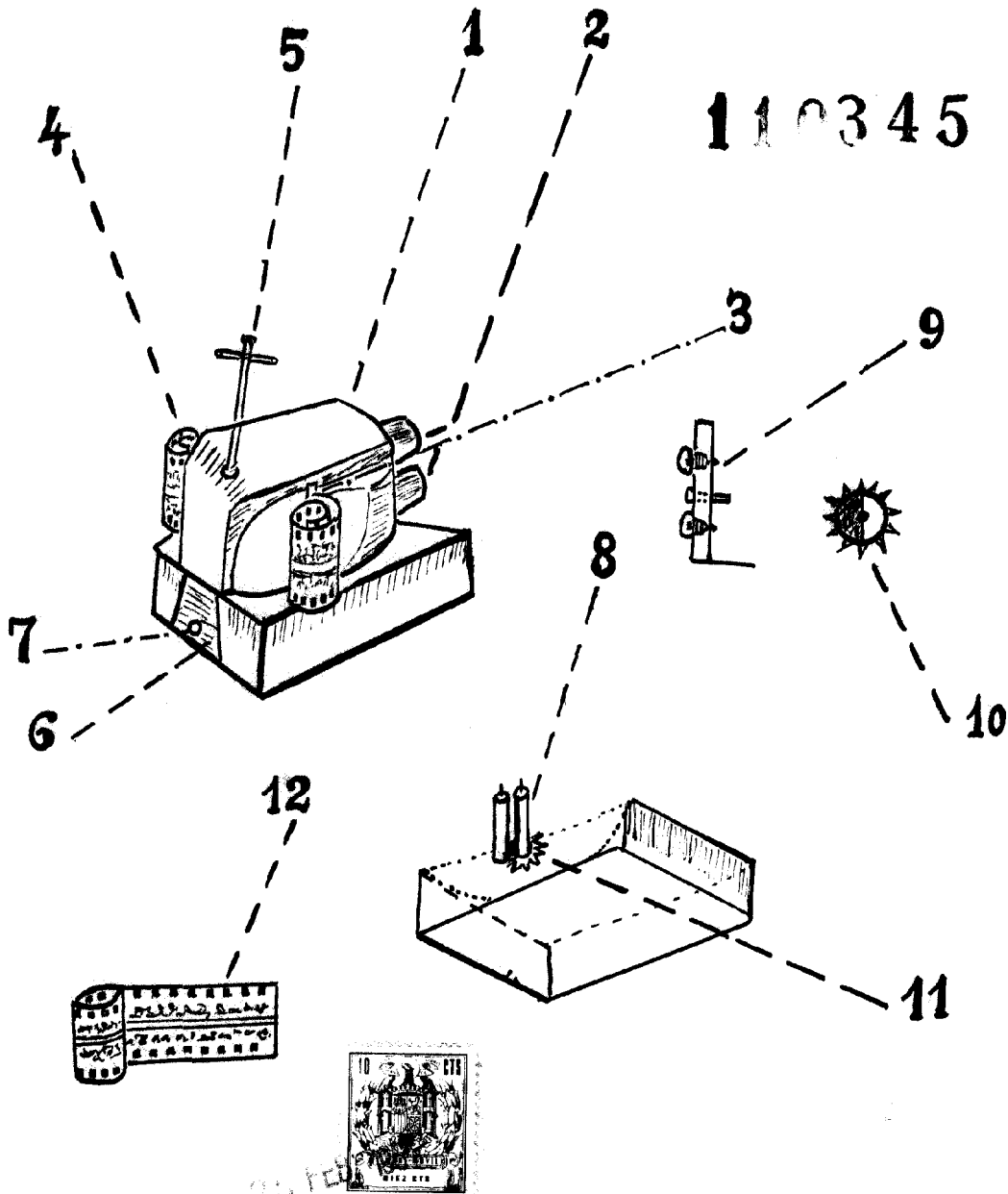
Madrid 17 de Noviembre de 1964.

*Araceli Carceller Bergillos*

Araceli Carceller Bergillos

# ARACELI CARCELLER BERGILLOS - HOJA UNICA

~~296844~~



ESCALA VARIABLE

MADRID FEBRERO 1964  
Araceli Carceller Bergillos