



MODELO DE UTILIDAD

110327

MEMORIA DESCRIPTIVA

Sobre:

" LAVADORA PERFECCIONADA "

Solicitante: D. Juan ALONSO AVILA, de nacionalidad española, con domicilio en VILLAMINAYA (Toledo).-

La presente memoria descriptiva tiene como fin la declaración del objeto sobre que ha de recaer el privilegio de explotación industrial y comercial exclusivo en el territorio nacional de acuerdo con la legislación vigente de Un Modelo de Utilidad que, como el enunciado indica, trata de una máquina lavadora perfeccionada.

110327



5. La finalidad del presente Modelo de Utilidad es introducir en las lavadoras mecánicas de tipo popular una forma constructiva de la cuba de lavado mediante la cual se obtiene una gran reducción en los costos de fabricación de las mismas así como una nueva utilidad para el usuario ya que mediante tal forma constructiva se evita la proyección de agua en gran parte, cuando se encuentra desplazada la tapa.

10. La citada forma constructiva se refiere concretamente a la emboadura de la cuba, la cual en lugar de presentar un borde vertical como ocurre en las lavadoras actuales, está dotada de una conformación volteada hacia el interior de la cuba que termina en una aleta anular plana y horizontal destinada a servir de apoyo a la tapa.

15. Tal borde volteado se efectúa en la propia cuba, sin necesidad de proceder a soldado o medio de fijación alguno, es decir, está realizada mediante la propia chapa metálica.

20. Mediante tal disposición se forma un canal anular abierto hacia la parte inferior que recoge y devuelve el agua proyectada por impulso del rodete cuando se levanta la tapa.

25. Se evitan con tal conformación cualquier clase de los dispositivos auxiliares con que están dotadas algunas lavadoras, que siempre resultan mas caros que el perfeccionamiento citado, ya que como se ha indicado éste se realiza en la propia chapa que constituye la lavadora.

30. La lavadora presenta una cuba superior, dotada de un rodete en su fondo, solidario con una polea de garganta en la cual se acopla una correa acoplada directamen-

110327



te a la polea del motor, estando situado el conjunto de accionamiento en el interior de una envolvente inferior.

5. Con el fin de facilitar la interpretación más exacta del objeto sobre que ha de recaer el privilegio solicitado, en el plano adjunto, complementario de la presente exposición, se representa una forma práctica para su realización industrial que solamente se incluye con carácter informativo y, por consiguiente, no limitativo del invento.

10. En el citado plano la figura 1 es una representación esquemática de una lavadora realizada de acuerdo con el presente Modelo de Utilidad seccionada según un plano vertical diametral.

La figura 2 es un detalle en sección del reborde de la embocadura de la cuba;

15. La figura 3 es una vista en perspectiva de la lavadora.

20. Como se muestra en las citadas figuras, la lavadora se compone de una cuba superior 1, dotada de un fondo 4, continuada por una envolvente inferior 2 limitada por un canal anular 5 de sección triangular, constituyendo una sola pieza de chapa embutida.

25. La embocadura de la cuba superior presenta un canal anular semicircular abierto hacia el interior, formado por el volteado semitórico 8 continuado por una aleta plana anular 7 en la cual se apoya el borde de la tapa 6, provista del correspondiente asa, 11.

El borde de la tapa 6 está encajado en una junta o junquillo anular 9, de materia elástica, que se apoya sobre la citada aleta 7 en todo su contorno.

30. En el centro del fondo 4 presenta una cavidad 12

110327



5. en la cual se aloja el rodete 13 de cinco aspas que está unido a través de un eje montado sobre el respectivo cojinete estanco con la polea de garganta 17 unida a través de la correa trapezoidal 18 con la pequeña polea solidaria al eje del motor 19, fijado a la envolvente a través de un soporte plano 10.

El fondo presenta además un desagüe 15 unido al extremo del tubo flexible 16, que se sujeta en el soporte 3.^a

10. El conjunto se apoya sobre tres ruedas orientables 14.

15. El canal anular formado por el volteado 8, vuelto hacia el interior, actúa como retención del agua proyectada durante el funcionamiento de la lavadora evitando que esta salga a través de la junta de la tapa e incluso cuando esta se desplaza en marcha.

20. Descrita suficientemente la naturaleza del invento así como un ejemplo práctico para la realización industrial del mismo, solo cabe añadir que en el conjunto y partes descritas se pueden introducir cambios de forma, materia y disposición, siempre que tales alteraciones no supongan variación sustancial del mismo.

25. El solicitante se reserva el derecho de extender esta demanda a los países extranjeros, reivindicando la misma prioridad de la presente solicitud al amparo del Convenio Internacional para la Protección de la Propiedad Industrial.

N O T A

30. El Modelo de Utilidad que se solicita en España, por veinte años, de acuerdo con la vigente Legislación, deberá recaer sobre: "LAVADORA PERFECCIONADA", según las características esenciales de las siguientes:

110327



REIVINDICACIONES

- 1ª.- Lavadora perfeccionada, que se caracteriza porque la embocadura de la cuba superior, cilíndrica, está dotada en todo su contorno de un volteado semicircular, vuel
5. to hacia el interior y terminado en una aleta anular plana, sobre la cual se apoya el borde de la tapa, cuyo volteado determina un canal anular que actúa de pantalla anti-proyec
tante del agua cuando se destapa la cuba.
- 2ª.- "LAVADORA PERFECCIONADA".
10. Según queda sustancialmente descrito en la presente memoria descriptiva, que consta de cinco hojas escritas a máquina por una sola cara, acompañada de sus correspondientes dibujos.

Madrid, 19 DIC. 1964

D. JUAN ALONSO AVILA

P.P.

FRANCISCO GARCIA CABERIZO
P. P.

110327

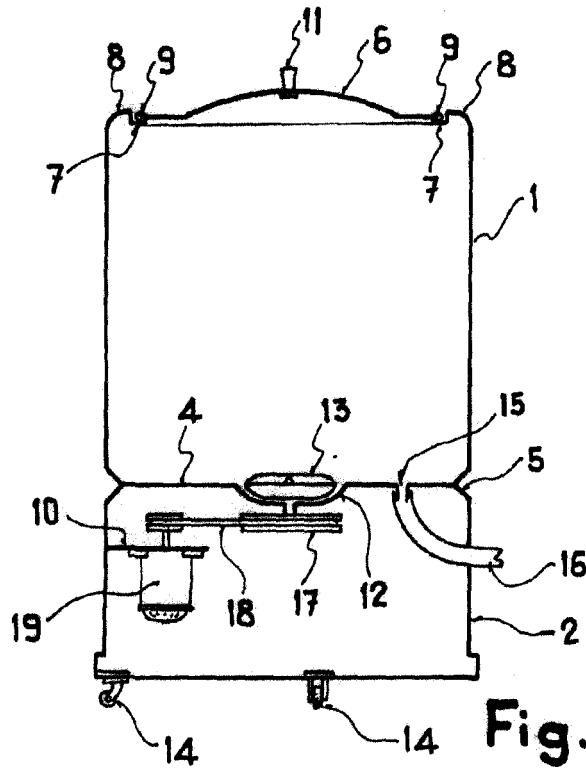


Fig. 1

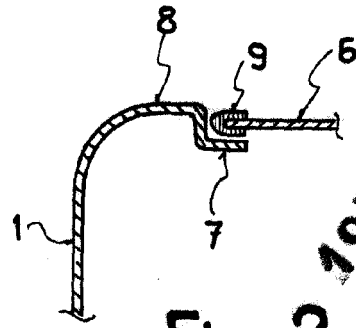


Fig. 2

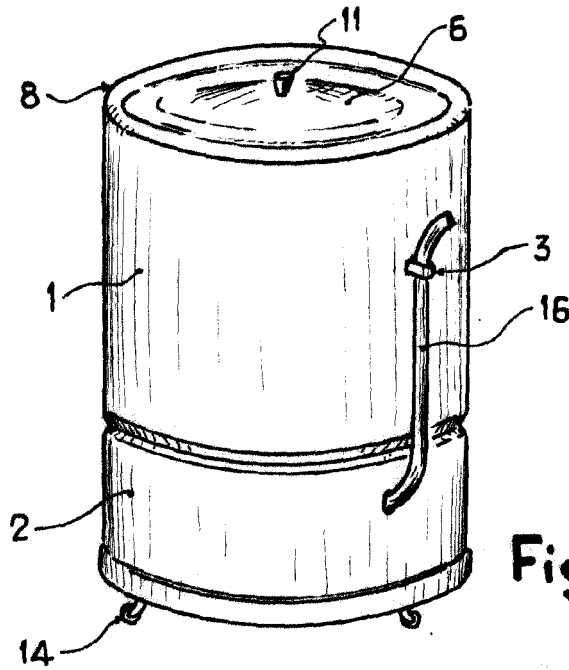


Fig. 3

Madrid,
 JUAN ALONSO AVILA
 P. P. FRANCISCO...

ESCALA VARIABLE

Alonso Avila