

10321

11032



19



110321

110321

MODELO DE UTILIDAD

que por 20 años, para España y sus Posesiones, se solicita a favor de DON VICENTE GOMEZ DIEZ, de nacionalidad española, residente en - SAN JUAN DE AZNALTARACHE (SEVILLA-ESPAÑA), Matacan 18, por: "BRIDA UNIVERSAL PARA CONEXIONES EN LAS BATERIAS".-

Memoria Descriptiva

5 El presente modelo de utilidad se caracteriza por constituir una brida universal para conexiones en las baterias de gran utilidad y ventaja, pues por la forma original y práctica en que está concebida y diseñada en su construcción, disposición y montaje, se consigue obtener una brida de excelentes y magnifico resultado práctico ya que con ella se puede facil y rapidamente embornar el cable de toma de corriente a las baterias, evitándose con el empleo de esta brida el deterioro que corrientemente se viene ocasionando en las baterias al efectuar la conexión.

10 La brida universal para conexiones en las baterias, cuyo registro se solicita, se caracteriza por estar constituida en la forma siguiente:

Por dos piezas esenciales, una principal (1-figs. 1-2-3)-



de forma general, recta y alargada cuya parte central (2-figs. 1-2-3) es en forma curvada, llevádo su superficie interior (3-figs. 1-3) acanalada o estriada bien en sentido transversal o longitudinal continuádo por su lateral derecho (4-figs. 1-2-3) en forma plana, en donde lleva practicado un talédro (5-figs. 1-3) por el que entra pasante un tornillo (6-figs. 1-2-3) que termina por su extremo inferior en una argolla ú hojal (7-figs. 1-2-3) por el que entra pasante el cable de conexión, llevádo por su parte superior acoplada, una tuerca (8-figs. 1-2-3) de palomilla o sisabada para la fijación y aprieto de dicho cable de la borna de la batería terminádo esta pieza principal (1-figs. 1-2-3) por su lateral izquierdo, en una parte (9-figs. 1-2-3) que forma escuadra con el, en la que lleva practicado un hueco pasante (10-figs. 1-2-3) que constituye un pequeño puente en donde se aloja el apéndice (11-figs. 1-2-3) de la pieza de cierre (12-figs. 1-3).-

Esta pieza de cierre es también de forma general rectangular alargada como la anterior, llevádo como ella su parte central (13-figs. 1-3) en forma curvada con su superficie interior (14-figs. 1-3) estriada o acanalada, bien en sentido transversal o longitudinal al objeto de que cuando las dos piezas principal (1-figs. 1-2-3), y de cierre (12-figs. 1-3) se unan haciendo par para el agarre y inyección de la borna de conexión, quede ésta aprisionada y fija entre las dos superficies estriadas o acanalada que constituye una especie de boca (15-figs. 1-3) en forma ovalada para la entrada y aprisionamiento de dicha borna de la batería, terminando ésta pieza de cierre (12-figs. 1-3) por su parte derecha en forma plana, en la que lleva practicada una escotadura (16-figs. 1-2-3) para el alojamiento de la parte inferior (7-figs. 1-2-3) del tornillo de aprieto; llevádo por su parte izquierda formado el apéndice (11-figs. 1-2-3) a modo de gancho, que se aloja y articula sobre el pequeño puente (10-figs. 1-2-3) de la pieza principal, mediante el que se efectúa la presión de cierre.-



Descrita suficientemente la naturaleza y alcance de la presente invención, se hace constar que en la misma, podrán ser variables los materiales, dimensiones y en general aquellos otros detalles accesorios o secundarios que no alteren, cambien ni modifiquen la esencialidad propuesta.

Los términos en que queda redactada ésta memoria son ciertos y fiel reflejo del objeto descrito, debiéndose tomar en un sentido más amplio y nunca en forma limitativa.

Todo según se detalla en el dibujo adjunto que a título de ejemplo acompaña a la presente memoria descriptiva, en el que representa:

La fig.1: La brida universal para conexiones en las baterías, vista en alzado por un lateral.

La fig.2: La misma brida universal vista en planta, y

La fig.3: Dicha brida universal, vista en alzado por el otro lateral.-

REIVINDICACIONES

Se reivindica como de la propia y nueva invención la propiedad y explotación exclusiva de:

1ª.- Brida universal para conexiones en las baterías, caracterizada por estar constituida por dos piezas esenciales, una principal de forma general recta y alargada cuya parte central es en forma curvada, llevándo su superficie interior estriada o acanalada bien en sentido transversal o longitudinal, continuándo por su lateral derecho en forma plana, donde lleva practicado un taládro pasante para la entrada de un tornillo de aprieto y fijación, llevándo por su lateral izquierdo, una parte que forma escuadra y en ella practicado un hueco pasante que constituye un pequeño puente en el que se aloja un apéndice que lleva la pieza de cierre.-

2ª.- Brida universal para conexiones en las baterías, según 1ª reivindicación, caracterizada por ser también de forma general rectangular y alargada como la anterior, llevándo como ella su parte central en forma curvada con su superficie interior estriada o acanalada ---

80 bien en sentido transversal o longitudinal, terminando por su parte derecha en forma plana en la que lleva practicada una escotadura para el alojamiento de la parte inferior del tornillo de fijación, — llevándolo por su parte izquierda formado un apéndice a modo de gancho que se aloja y articula sobre el hueco puente de la pieza principal mediante el que se efectúa la presión de cierre.—

85 3ª.— Brida universal para conexiones en las baterías, según 1ª y 2ª reivindicaciones, caracterizada por llevar un tornillo de aprieto — que entra pasante por el taladro practicado en la pieza principal, — terminando el tornillo por su parte inferior en una especie de argolla por la que entra pasante el cable de conexión, llevándolo por su parte superior acoplada una tuerca de fijación de palomilla o sisabada para la fijación y aprieto del cable de la borna de la batería.

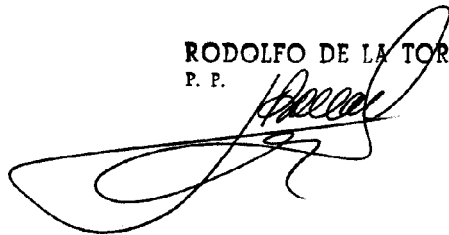
90 4ª.— Brida universal para conexiones en las baterías, según 1ª a 3ª reivindicaciones, caracterizada por ir las dos piezas que la constituyen o sea principal y de cierre unidas y acopladas entre sí formando par, constituyéndose en su centro una especie de boca en forma ovalada, entre la que quedará mediante sus superficies estriadas aprisionada y fija la borna de conexión de la batería al ser apretado el tornillo de fijación.—

95 5ª.— " BRIDA UNIVERSAL PARA CONEXIONES EN LAS BATERIAS ".—

Consta la presente memoria descriptiva de cuatro hojas numeradas y mecanografiadas por una sola cara a las que se acompañan un plano para su mejor comprensión.

MADRID, 19 DE DICIEMBRE DE 1.964.—

RODOLFO DE LA TORRE
P. P.



19 DIC. 1904



110321

Figura 1.

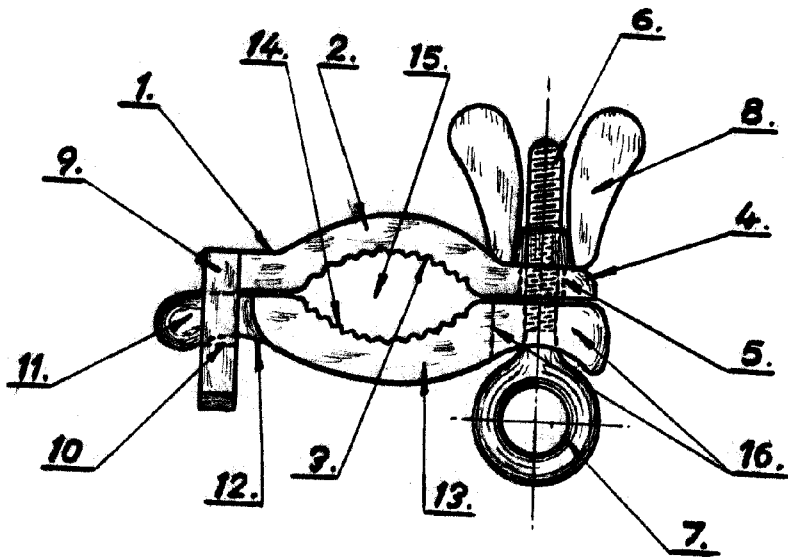


Figura 2.

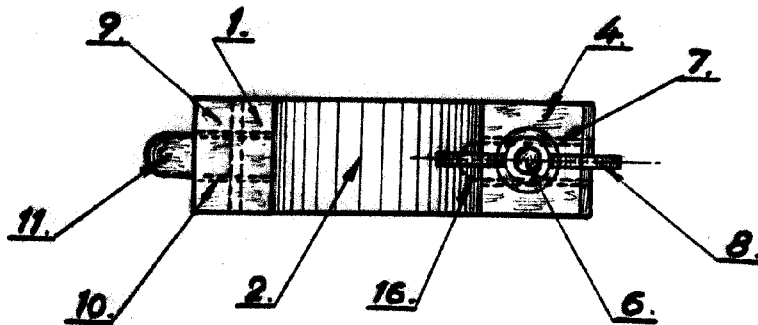
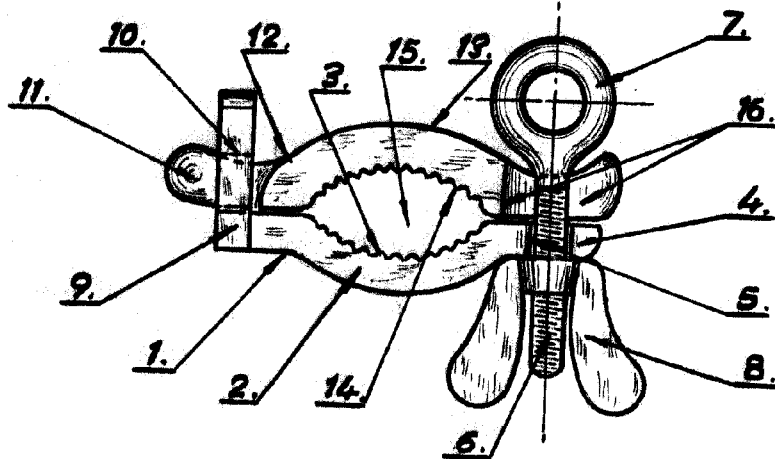


Figura 3.



Escala variable

RODOLFO DE...
P. P.