



110319

= MODELO DE UTILIDAD

Que por veinte años para España y sus posesiones se solicita, a favor de D. Jesús CARREÑO LOPEZ, de nacionalidad española, domiciliado en GIJON (España) Avd. de Portugal 28, por: "UNA FICHA PERFORADA DE SELECCION MANUAL"

MEMORIA DESCRIPTIVA

Las fichas perforadas se utilizan para contener lo que se podría llamar "información registrada", es decir, para acumular la enorme cantidad de datos necesarios en el trabajo de oficina, almacén, laboratorio etc. La gama de asuntos a los que se aplica el sistema de las fichas per-



foradas de selección manual, es cada día mayor. Resultan
de una gran ayuda para evitar el archivar una ficha en el
lugar inadecuado y no poder encontrarla en un momento da-
do, puesto que no es preciso ordenarlas para su locali-
10 zación, aún cuando es posible hacerlo bien por orden de
fecha, asunto, orden alfabético, numérico etc.

Las fichas perforadas de selección manual que se
preconizan tienen una o más filas de agujeros en los bor-
des. Se designa un significado especial a cada agujero in-
15 dividualmente o a una combinación de agujeros. Estos agu-
jeros, en una fila determinada, corresponden a la anotación
de un asunto, se cortan por el borde, lo que da lugar a una
"muesca". La aguja de selección o puzón, similar a una
aguja de tejer pero con mango, se introduce en un agujero
20 determinado en una ficha patrón y levantándolo, caeran
todas aquellas que tiene muesca en aquél lugar, que son
las seleccionadas.

Las fichas perforadas pueden ofrecerse comercialmente
en varios tipos, siendo el más interesante aquel en que
25 los agujeros ocupan solamente un pequeño espacio a lo



largo de los bordes de la misma, quedando en centro en blanco y pudiendo dividirse, rayarse, etc, según sea necesario para escribir a mano o a máquina, referencias, observaciones datos numéricos etc, así como direcciones, siendo también posible coser a las mismas fotografías, fotografías, etc, u otro tipo de material fino.

30

Una de las esquinas de estas fichas está cortada, pudiendo saber de una simple ojeada si todas ellas están colocadas de forma adecuada .

35

De acuerdo con un índice de asuntos, o ficha patrón, se introducirá el punzón en el agujero del asunto que se desea y de esta forma, repitiendo la operación cuantas veces sea preciso en caso de un gran número de fichas, se logrará obtener todas aquellas fichas relacionadas con el asunto sobre el que se deseaba información.

40

Las características y particularidades de las fichas perforadas objeto de esta descripción, se apreciarán más claramente por los dibujos que a esta memoria se acompañan y de los cuales, que representan a título de ejemplo una posibilidad de realización, se efectuará seguidamente

45



una explicación.

En dichos dibujos:

50 La fig. 1, muestra una planta de una ficha arbitra-
ria en lo que concierne a su distribución interior, pro-
vista de la línea de perforaciones que permiten su utili-
zación específica .

La fig. 2, representa un mazo de estas fichas en
el momento de introducir la aguja de selección.

55 La fig. 3, ilustra las mismas fichas de la figura
anterior, en el momento, en que, mediante la aguja de sele-
cción se ha efectuado la separación de aquellas que poseen
el orificio rasgado por el que atraviesa la citada aguja.

60 Según se aprecia en estos dibujos, la ficha 1 en
ellos representada, posee una serie arbitraria de rayas 2,
adecuadas para limitar cuadrículas, espacios longitudina-
les, etc, Asimismo estas fichas contarán con las leyendas
o aclaraciones escritas 3, que se juzgue oportuno para el
mejor cumplimiento de su misión .

65 En el borde longitudinal de la ficha, existen la se-
rie de perforaciones 4, en una o más líneas, destinadas a



garantizar su caída al ser introducida la aguja por los agujeros correspondientes con lo que se verificará la caída de aquellas fichas que tengan el orificio 4 correspondiente rasgado como se indica con 6.

70

Una de las esquinas de estas fichas, la señalada con 7, está cortada con objeto de permitir la verificación de si están o no colocadas en forma adecuada, en cuyo caso, y simplemente con la cooperación de un índice de asuntos o ficha patrón, se puede obtener inmediatamente y de modo manual, el grupo de fichas que estén relacionadas con el asunto sobre el que se desea información .

75

EJEMPLO DE SELECCION MANUAL DE FICHAS PERFORADAS

Supongamos un grupo de fichas (unas cien aproximadamente) con información sobre "HOMBRES" Y "MUCHACHOS".

80

Identificaremos uno de los agujeros, mediante una muesca o rasgado del agujero correspondiente como HOMBRES .

Mezcladas sin orden alguno, y deseando conocer el número de "hombres " en este fichero insertaremos el punzón o aguja de selección por el agujero al que hemos asignado el significado "hombres " anotado en el índice o ficha patrón,

85



y de esta forma caerán todas las fichas "hombres " por tener muesca o rasgado en ese agujero en particular y quedarán insertadas en la aguja de selección todas las fichas "muchachos " .

90

La anotación en una ficha en particular es precisamente el rasgado o muesca en ese agujero determinado, cuyo significado queda descrito, no en la ficha en sí, sino en el índice de significados de los agujeros de las fichas.

Un segundo ejemplo.

95

Un grupo de fichas conteniendo información sobre el personal de una fábrica, dividido "HOMBRES", "MUJERES " y "MUCHACHOS" asignaremos un agujero a cada clasificación "Hombres, " "Mujeres " y "Muchachos ". Por ejemplo los agujeros números 1, 4 y 7 respectivamente.

100

Mezcladas en completo desorden, pero adecuadamente alineadas, es decir la esquina cortada coincide en todo el mazo de fichas y queriendo conocer cuantas mujeres hay en la fábrica, insertaremos el punzón a aguja de selección en la primera ficha, ficha patrón por el agujero número 4, levantando el punzón caerán todas las fichas con

105

110319

18



muestras o rasgado en dicho agujero número 4, Precisamente las fichas de todas las "MUJERES " en dicha fábrica.

Se hace constar expresamente a los efectos oportunos que dentro del ámbito de realización descrita, se pueden introducir todas aquellas variaciones de detalle que se juzguen oportunas, sin que por ello se altere el espíritu inventivo.

N O T A

El Modelo de Utilidad que por veinte años se solicita deberá hacer sobre las siguientes :

REIVINDICACIONES

115 1ª.-UNA FICHA PERFORADA DE SELECCION MANUAL , que esencialmente se caracteriza por presentar una serie de divisiones y aclaraciones, de acuerdo con la naturaleza de los asuntos que en la misma deban anotarse, contando en las inmediaciones de sus bordes con, por lo menos, una fila de agujeros de taladros, a los que individualmente o en combinación se les designa un significado concreta, con lo que los agujeros corresponden a la anotación que de cada asunto se realiza en la ficha, en la que se rasga los agujeros que aquellos temas que interesan para permitir la selección manual de un grupo de fichas que contengan información sobre

120

125

110319

18 D



130

un asunto determinado, mediante la utilización de una
aguja de selección o punzón, que se introduce en los
agujeros que se indica en una ficha patrón o índice de
asuntos y que corresponden a los agujeros rasgados de
las fichas.

2ª.-UNA FICHA PERFORADA DE SELECCION MANUAL

135

Todo ello según queda descrito y reivindicado en
la presente Memoria descriptiva que consta de ocho hojas
foliadas y mecanografiadas por una sola cara, a la que la
ilustran los dibujos que la acompañan.

Madrid, 18 DIC. 1964

CARIOS BALLESTERO
P.F.

110319

JESUS CARREÑO LÓPEZ

Hoja única

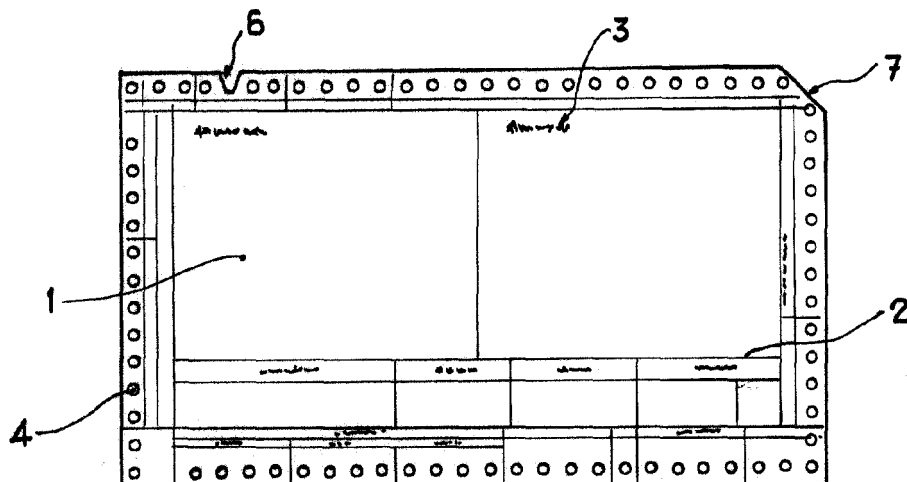


Fig. 1



Fig. 3

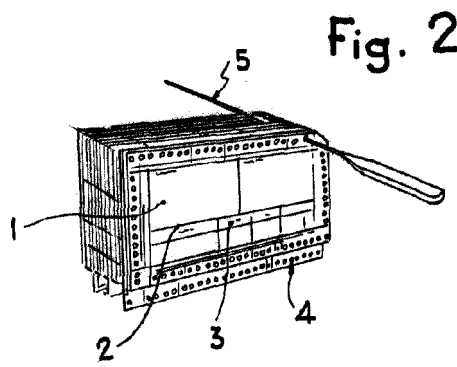


Fig. 2

Madrid, 18 DIC. 1964

CARLOS BARRALERO

[Handwritten signature]

Escala variable