

110316



110316

MODELO DE UTILIDAD

por VEINTE años

en España a favor de la firma COMERCIAL BUENOS AIRES, S.A. de nacionalidad española residente en Bilbao, c/ Buenos Aires, 3; cuyo Modelo tiene por objeto:

"PALOMILLA PLEGABLE"

MEMORIA DESCRIPTIVA

Como su enunciado indica, la presente memoria concierne a la descripción de una palomilla - de aquellas que se utilizan para formar baldas, previa sujeción de la misma en una pared o similar.

Ordinariamente estas palomillas son unas es

110316

180



5.-

cuarras, con un elemento transversal que da rigidez al triangulo rectángulo que se forma entre sus tres ramas. Uno de los catetos de este triangulo rectángulo, se sujeta oportunamente en la pared y sobre el otro se colocan las baldas propiamente dichas.

10.-

Mediante el actual Modelo de Utilidad, lo que se pretende amparar es una palomilla que sirva exactamente igual que las que hasta ahora se conocen, y que sin embargo tenga una articulación en el elemento que hace de hipotenusa del triangulo rectángulo, de suerte que pueda articularse la palomilla y ser plegada contra la pared donde se halla sujeta, incluso con la balda que se encuentra fijada en el otro lado del triangulo rectangulo de este palomilla.

15.-

De esta suerte, cuando no esté en servicio la balda puede ser abatida mediante el plegado conveniente, no estorba, y en el momento en que se desee rehabilitar su uso, puede ser extendida previo giro y con la sujeción conveniente del tirante de apoyo queda en servicio dicha balda.

20.-

Una idea más completa del objeto que constituye este Modelo de Utilidad, la proporciona la descripción siguiente al hacer referencia a los dibujos que esta memoria se acompañan en los que, de manera un tanto esquemática y exclusivamente por vía de ejemplo se representan los conjuntos y detalles más

25.-



18 DIC. 1954

característicos de la idea del invento, al hacer referencia a un posible caso de realización practica.

En dichos dibujos:

5 .-

La figura 1ª, es una vista del conjunto de la palomilla, cuando ésta se encuentra en servicio.

La figura 2ª, muestra la posición de la palomilla cuando se ha iniciado el plegado de la misma.

10 .-

La figura 3ª, representa la posición del conjunto de la palomilla, cuando se ha verificado el plegado total.

La figura 4ª, ilustra un despiece de los distintos elementos que constituyen la palomilla.

15 .-

Comentando los dibujos adjuntos seguidamente se hará una descripción de las partes más importantes de la realización.

20 .-

El número -1- señala el elemento susceptible de ser sujetado en la pared o similar, mediante la aplicación de tirafondos, clavos o lo que en cada caso convenga, alojados en los orificios -19- que sirven para la retención.

25 .-

Siendo -2- el elemento que gira convenientemente, en el punto -3- y se asocia al elemento -1- anteriormente comentado, sobre el que se deposita la balda, previa sujeción de los elementos alojados en los orificios -18-. Mediante -3- muestra la articulación que enlaza el elemento -1- sujeto en la pared con el elemento -2- que es el que sujeta la balda pro

110316



piamente dicha. El número -4- es la oreja solidaria del elemento -2- en el cual lleva el punto de giro -1- del elemento tirante a modo de hipotenusa, que es el señalado con -6-.

- 5 .- Siendo --5- la articulación del elemento -6-, con la oreja -4- que es solidaria del elemento -2- sobre el que se apoya la balda ; y -6- es el tirante que estará en prolongación con el -11-, tal como puede apreciarse en la figura 1ª, en el momento en que la palomilla esté en su trabajo normal. Para asegurar la alineación del elemento -6- con el elemento -11-, se dispone de un doble encaje, el que naturalmente hace el remache -10- al ser alojado en la ranura -7- y el encaje que hace la ranura -8- del elemento -6- al comprender el canto -9- del elemento -11-. Este doble encaje asegura la alineación entre el elemento -6- y el -11-, dando rigidez al conjunto formado por estos dos elementos, y constituyendo la diagonal del triangulo rectángulo que da rigidez de sustentación a la palomilla que comentamos.
- 10 .-
- 15 .-
- 20 .-

El número -7- señala el orificio rasgado perteneciente al elemento -6-, por cuyo interior - pasa el remache de fijación -10-, solidario a la parte terminal del elemento -11-. Siendo -8- la ranura -que tiene la pieza -6-, para servir de encaje o alojamiento a la terminación -9- de la pieza -11-. Este detalle puede apreciarse perfectamente en el despie-

25 .-

18 DIC 1964



110316

- ce de la figura 4ª, ya que en realidad el encaje -9- tambien es otra ranura enrentandose ambas, la -8- y -9- y asegurando perfectamente la alineación de los elementos -6- y -11-. Siendo -9- la ranura comentada anteriormente, que se encajará en la -8- para la perfecta alineación de los elementos -6- y -7-, ambos constitutivos de la hipotenusa del triangulo rectángulo que forma la palomilla. El número -10- es el lugar de la pieza -11- donde va el remache que se aloja en la ranura -7-.
- 5 .-
- 10 .-
- El número -11- señala la pieza que gira en el punto -14- y se alinea perfectamente con la -6- cuando hay rigidez en la palomilla ya formada; y -12- es el ala de la pieza -11- que da solidez a dicha pieza.
- 15 .-
- Siendo -13- el alojamiento que permite la introducción del remache -5-, cuando se efectúa el plegado total, tal como puede apreciarse en la figura 3ª. Esto permite un repliegue total de las piezas que forman esta palomilla.
- 20 .-
- Siendo -14- el punto de giro del elemento -11-; y -15- la oreja solidaria a la pieza -1-, que sirve de elemento de giro en el punto -14- a la pieza -11-. El número -16- señala la terminación curvada de la pieza -1- en la parte superior, que por su curvatura, junto con el elemento -17- constituye la pi-
- 25 .-



110316

5 .- sagra de articulación y por ello el alojamiento del espárrago - 3 - que hace de giro de las dos piezas -1- -2-; el número -17- es la parte curvada de la pieza -2-, que se enfrenta con la -1b- y mediante el pasador -3- se aloja la articulación de la palomilla.

10 .- Siendo -18- los arriños de la pieza -2- que sirven para sujetar la balda propiamente dicha, y finalmente el número -19- son los orificios de la pieza -1-, que sirven para sujetar y fijar la palomilla a la pared o similar.

15 .- Descrita convenientemente la naturaleza del actual Modelo de Utilidad, como asimismo la forma de poderlo llevar a la práctica para convertirlo en una realidad industrializable se hace constar que en el mismo serán susceptibles de introducir todas aquellas modificaciones y detalles que las circunstancias y la práctica pudieran aconsejar siempre y cuando que con las variantes que se introduzcan no se cambie altere o modifique la esencialidad del objeto descrito.

20 .-

N O T A

Se declaran como de propiedad y novedad para todo el territorio español el contenido de las siguientes:

25 .-

R E I V I N D I C A C I O N E S

=====

1ª) "Palomilla plegable", que esencialmente se caracteriza por estar constituida por dos elemen-



5 .-

tos longitudinales o pletinas, una de las cuales tiene su extremo desviado, rematado en una pestaña curvada, que se aloja entre dos simétricas y análogas dispuestas en el otro elemento, recibiendo un eje, sobre el que articula la segunda de ellas, que de este modo es abatible sobre la primera, que posee los correspondientes taladros para permitir su fijación sobre una pared o similar.

10 .-

2a).- "Palomilla plegable", según apartado anterior, caracterizada porque las dos pletinas basculantes, poseen sendas pestañas proyectadas, provistas de orificios, a los que están enrentados otros existentes en los extremos de un par de tirantes, abatibles, debido a que unos y otros están atravesados por los correspondientes ejes, cuyos tirantes están articuladamente adaptados, con lo cual pueden quedar dispuestos entre las dos pletinas, cuando las mismas se replegan.

15 .-

20 .-

3a).- "Palomilla plegable", según apartados anteriores caracterizados porque los tirantes articulados, poseen en parte de su longitud, sección transversal en "L" presentando uno de ellos una ranura, capaz de recibir el extremo del ala del otro, con lo cual, y debido a que la articulación de ambos se logra por tener uno de ellos un orificio rasgado, es posible su rigidización cuando la palomilla actúa como tal.

25 .-

- 8 110316



42) .- " PALOMILLA PLEGABLE". 18 DIC. 1964

Todo ello conforme se describe y reivindica en la presente memoria que consta de OCHO hojas escritas a maquina por una sola de sus caras y dibujos que la ilustran.

Madrid 18 diciembre 1.964

E. GONZALEZ VACA
P. P.

Figura 1ª

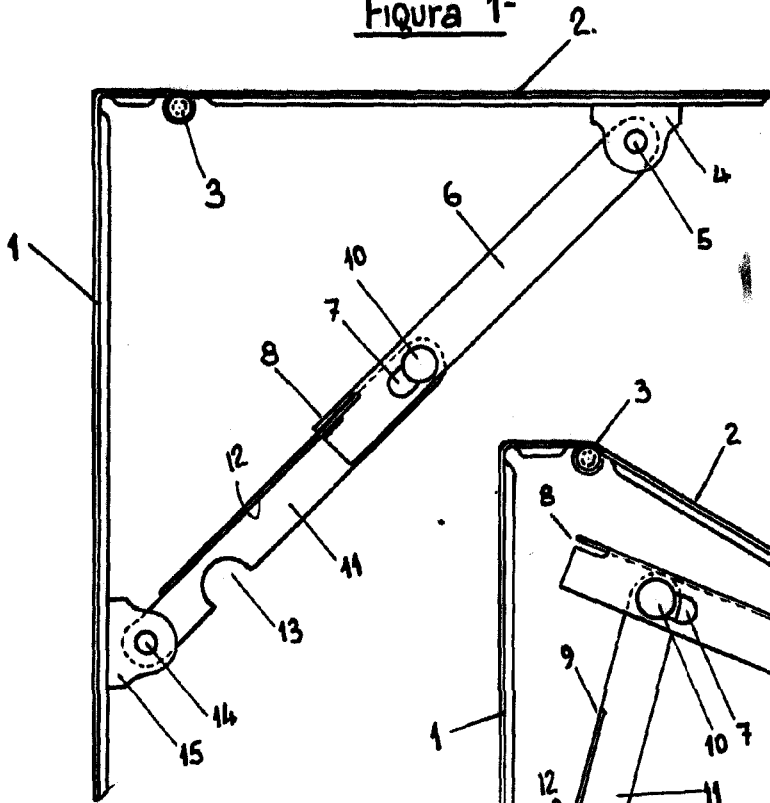


Figura 2ª

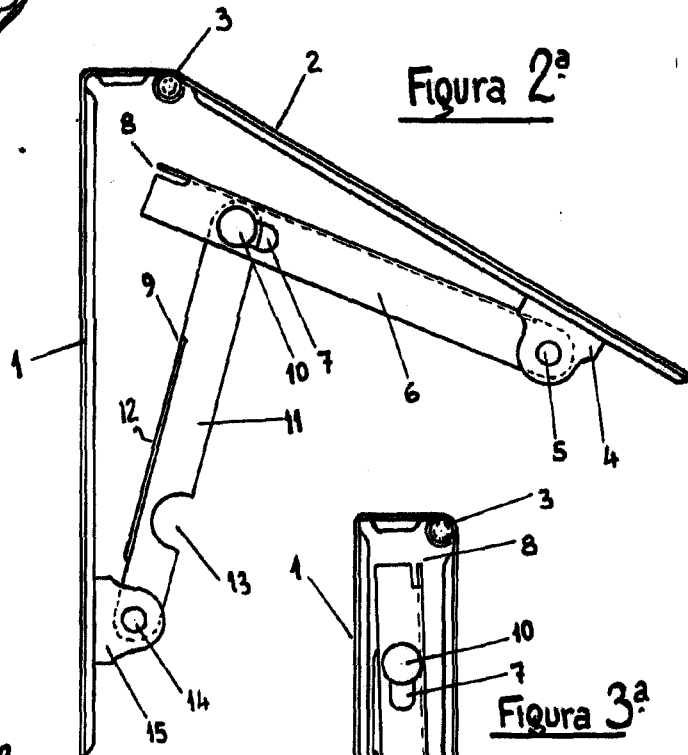


Figura 3ª

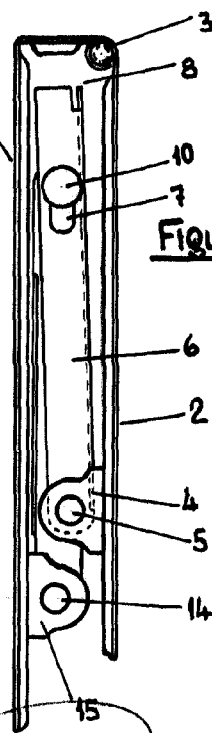
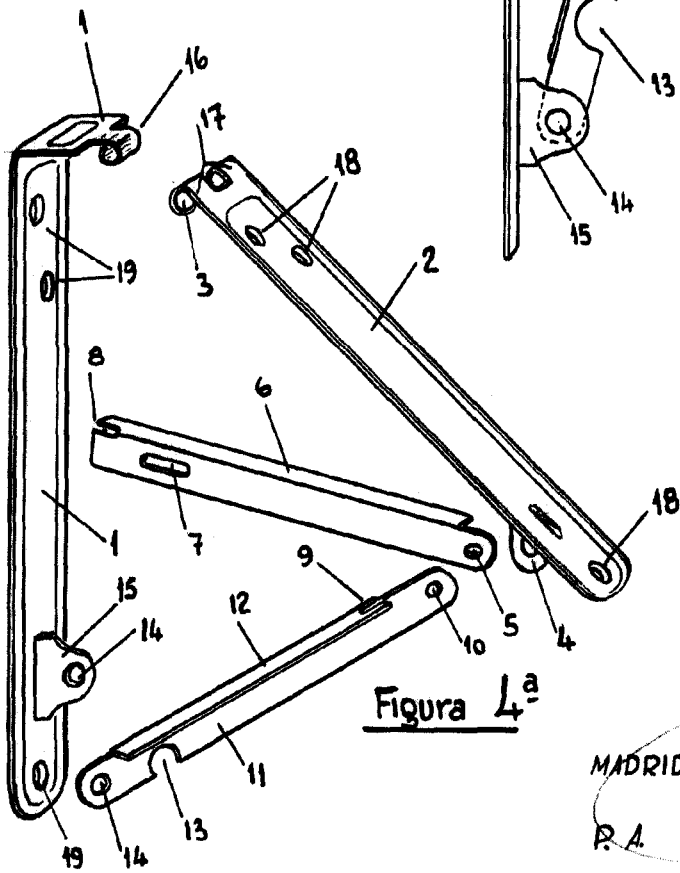


Figura 4ª



MADRID 18 DICIEMBRE DE 1964

P.A.

E. GONZALEZ VACAS

Escala variable



18 DIC 1964

110316