

110315



18

110315

MEMORIA DESCRIPTIVA

Correspondiente a un MODELO DE UTILIDAD cuyo registro se solicita por veinte años.

A favor de

D. Jacinto Largo Barroso, de nacionalidad española.

Residente en MADRID.-Corredera Baja, 13

p o r :

"EQUIPO SALVAVIDAS FLOTANTE"



La presente memoria descriptiva tiene como fin la declaración del objeto sobre que ha de recaer el privilegio de explotación industrial y comercial exclusiva en el territorio nacional de un Modelo de Utilidad, conforme a la legislación

5.- vigente en materia de Propiedad Industrial que, según expresa el enunciado, trata de un equipo salvavidas flotante.

La finalidad del presente invento es proporcionar a las personas que voluntaria, o involuntariamente, han de permanecer largo tiempo en el agua, un medio de flotabilidad adecuado así

10.- como elementos que permiten su desplazamiento sin necesidad de saber nadar y una adecuada protección contra la insolación u otro accidente sobre la cabeza.

Por consiguiente, tiene especial aplicación en los casos de salvamento y evidentemente es un elemento insustituible en

15.- el equipo de seguridad de barcos, principalmente.

Asimismo puede ser empleado como deporte acuático y especialmente como un elemento para obtener un desarrollo muscular y preparatorio y adecuado para la práctica de la natación.

Consiste en esencia en la disposición de un medio flotante,

20.- sensiblemente parecido a un chaleco o cinturón salvavidas de cualquier tipo apropiado, que presenta en su parte anterior unos acoplamientos para montaje de dos brazos soporte de un rodete de aspas planas que, montado, queda situado frente al pecho del usuario del aparato, cuyo rodete se acciona mediante unas manivelas laterales, adecuadamente situadas en posición y distancia

25.- para que puedan ser actuada con la máxima comodidad y mínimo esfuerzo.

Asimismo el aparato posee medios para evitar la insolación del usuario, en caso de que éste tenga que permanecer largo

30.- tiempo en el agua. Tales medios consisten en una envolvente



posterior, armable al chaleco, que cubre la espalda, de cuya envolvente, se obtiene un acoplamiento para unión de un vástago orientable que soporta en su extremo anterior un parasol que, por su disposición, queda situado por encima de la cabeza del usuario, de manera que la mayor parte de su cuerpo que emerge del agua queda protegido contra la acción de los rayos solares.

El aparato puede ser construido para su uso independiente o formando parte de un traje del tipo corrientemente empleado en el deporte subacuático, ya así mismo facilita el desplazamiento por debajo de la superficie del agua.

Con el fin de facilitar la interpretación más exacta del objeto sobre que ha de recaer el presente privilegio, en el plano adjunto complementario de la presente exposición, se representa una forma práctica para la realización industrial y únicamente a título de ejemplo y, por consiguiente, sin carácter exhaustivo sino meramente informativo.

En este plano:

La fig. 1ª, es una vista en perspectiva de un aparato según el invento del tipo independiente, dotado de los medios para acoplamiento del rodete impulsor.

La fig. 2ª, es una vista en perspectiva del rodete impulsor

La fig. 3ª, en vista lateral la forma de utilización del aparato según el invento.

De acuerdo con las citadas figuras, el aparato se compone de una especie de chaleco o cinturón flotador (1) dotado de medios adecuados (3) para su ajuste al usuario, con un tipo de broches corrientes (4), cuyo chaleco presenta en su parte externa unas cámaras hinchables (2) destinadas a servir de elementos flotantes.

En la parte anterior quedan situados los dos encajes, en



forma de puente (5), destinados a servir de acoplamientos a los vástagos soporte del rodete.

65.- En la parte posterior se prolonga el chaleco mediante la envolvente (6) que queda situada sobre la espalda del usuario como se aprecia en la fig. 3ª. Dicha envolvente (6) presenta en su parte posterior un acoplamiento (7) para el vástago (8), que presenta en su extremo anterior una pieza (9) en forma de parasol.

70.- El rodete está constituido por una serie de aspas (10), que bien puede ser mayor o menor el número de éstas. Dicho rodete está montado sobre un eje terminado en las manivelas (11), situadas diametralmente opuestas, estando montado el citado eje sobre cojinetes de tipo simple (13) que forman parte de los soportes (12), doblemente acodados, que terminan en los extremos (14), situados a la distancia conveniente para facilitar su encaje y ajuste en el interior de los acoplamientos (5).

80.- Para utilizar el aparato basta disponerlo en la forma representada en la fig. 3ª, es decir, ajustarse el usuario el chaleco de forma que el parasol quede situado sobre su cabeza y después montando los soportes del rodete, hacer girar éste, con lo cual se obtiene la propulsión deseada.

El usuario puede permanecer mucho tiempo en el agua, así como poder avanzar sin necesidad de que sepa nadar.

85.- Como complemento de flotación, pueden adoptarse flotadores parciales acoplados en las piernas, constituidos por manguitos abrazaderas en los cuales se fijan los flotadores propiamente dichos.



REIVINDICACIONES

90.- 1a).- "EQUIPO SALVAVIDAS FLOTANTE" que se caracteriza por estar constituido por una envolvente que se ajusta con medios adecuados al cuerpo del usuario, y comprende cámaras flotadoras adecuadas, cuya envolvente presenta en su parte anterior encajes para fijación de dos vástagos que son los extremos los dos soportes acodados de un rodete, formado por varias aspas planas, 95.- montado mediante cojinetes sobre los citados vástagos soporte, de manera que al usuario le quede situado el rodete frente a él y a una distancia que le permite su cómodo accionamiento haciendolo girar mediante la rotación de correspondientes manivelas laterales solidarias a su eje, con cada brazo.

100.- 2a).- "EQUIPO SALVAVIDAS FLOTANTE" según la anterior reivindicación, que se caracteriza porque la parte ajustada al cuerpo del usuario presenta en su parte posterior una envolvente que cubre la espalda de éste, cuya envolvente presenta un acoplamiento posterior para la fijación de un vástago soporte de un 105.- parasol, que queda adecuadamente situado sobre la cabeza del usuario, protegiendo a éste, por tanto, de la acción de los rayos solares.

3a).- "EQUIPO SALVAVIDAS FLOTANTE".

La presente memoria descriptiva consta de cinco hojas foliadas y mecanografiadas por una sola cara, componiendo un total de ciento once líneas, incluidas éstas.

Madrid, 18 de Diciembre de 1.964.-

[Handwritten signature and initials]

110315

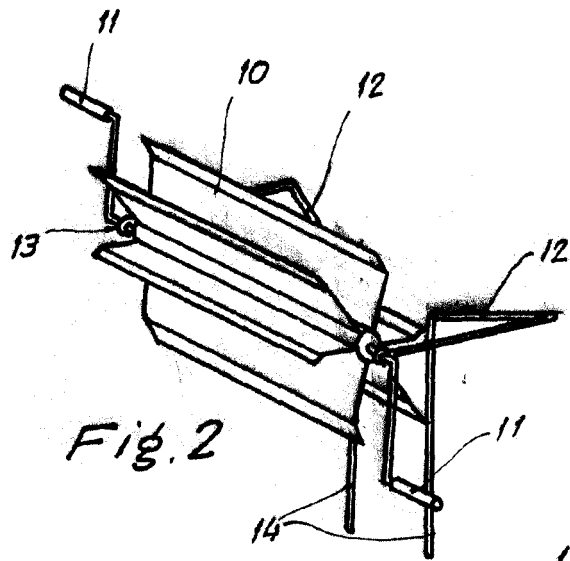


Fig. 2

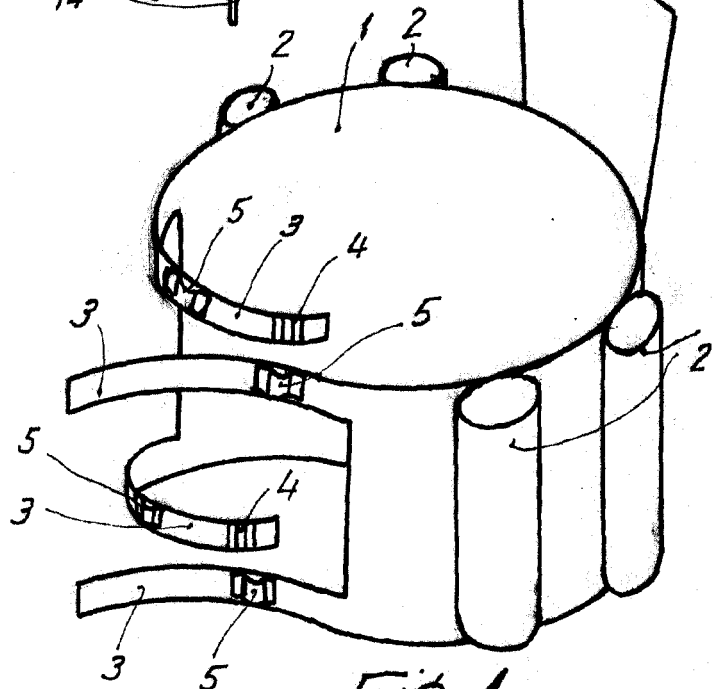
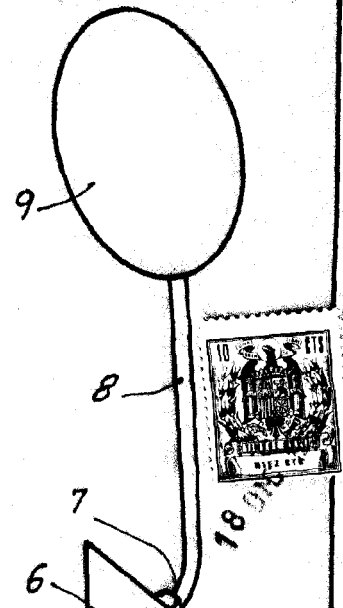


Fig. 1

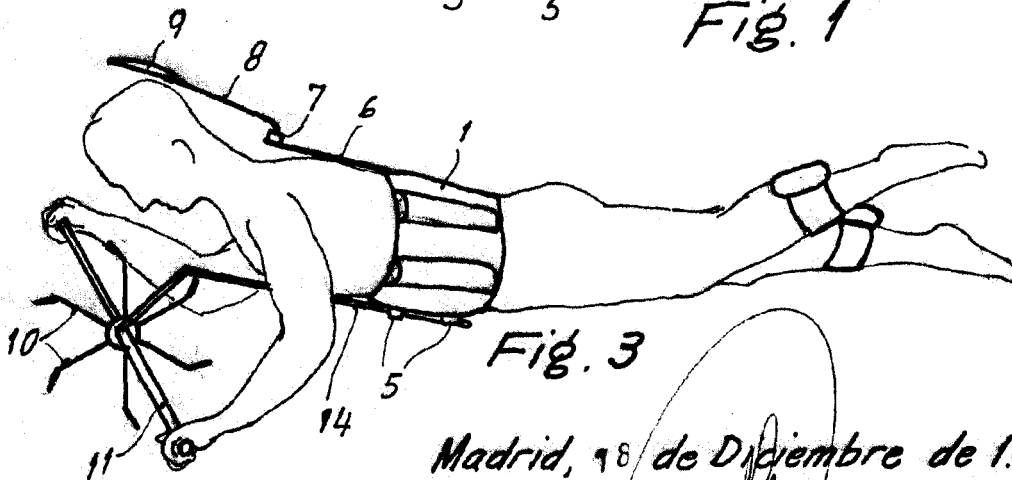


Fig. 3

Madrid, 18 de Diciembre de 1964
P.A.

Escala variable