



110314

110314

MEMORIA DESCRIPTIVA

que se acompaña a la solicitud de un

MODELO DE UTILIDAD

por VEINTE AÑOS en ESPAÑA, por " UNA
COLUMNA PARA MESAS "

a favor de

D. JESUS ASCÓ GADEA, de nacionalidad
española, domiciliado en BELLREGUART
(Valencia), Avda. del Mar, nº 13.-

gl/ld.



5 La invención a que se refiere la presente Memoria constituye una novedad industrial con características y ventajas que la hacen merecedora del privilegio de explotación exclusiva que por ella se solicita, de acuerdo con las prescripciones del Estatuto vigente sobre Propiedad Industrial, de fecha 26 de Julio de 1.929, texto refundido, publicado - el 30 de Abril de 1.930.

10 Como indica el enunciado, la solicitud que nos ocupa se refiere a una columna para mesas. La citada columna se ha concebido especialmente para simplificar el proceso - fabril de este género de muebles, dotándoles, simultáneamente de un acabado estético en orden a la función a que se -- destina.

15 Al efecto, esta columna para mesas viene caracterizada por estar constituida mediante un armazón compuesto por perfiles angulares, ventajosamente arriestrados, entre los cuales se disponen acoplados varios tableros que presentan sus bordes dotados con ranuras destinadas a recibir a - los citados perfiles, comprendiendo la disposición de pletinas entre los extremos superiores de estos últimos, cuyas - pletinas encajan además en los bordes superiores de los antedichos tableros, quedando soldadas a dos tubos dispuestos en cruz, que se anclan a la base del tablero de la mesa.

25 Para ayudar a la comprensión de la idea expuesta, se ha confeccionado a título explicativo y sin caracter restrictivo alguno, una lámina de dibujos. Ilustra la presente Memoria como un ejemplo de realización del objeto que nos ocupa.

30 La figura 1ª, nos ofrece una vista semiseccionada de la columna sustentando al tablero de una mesa. Como pue-



de observarse, está constituida mediante un armazón compuesto por perfiles angulares -1- y -2- entre los cuales se disponen acoplados unos tableros de referencia -3-.

35 La columna comprende la disposición de pletinas -4- entre los extremos superiores de estos perfiles -1- y -2-, cuyas pletinas -4- encajan además en los bordes superiores de los tableros -3-, quedando soldadas a unos tubos -5- dispuestos en cruz, que se anclan a la base del tablero -6- de la mesa. Además, de los citados perfiles -1- y -2- -
40 irradian unas patas -7- mediante las cuales la columna de la mesa se apoya en el suelo.

Finalmente la figura 2ª, corresponde a una sección transversal de la propia columna para mesas. Según podemos comprobar los perfiles -1- y -2- componen un armazón convenientemente arriostrado por los elementos -8-, entre cuyos perfiles se disponen acoplados los tableros -3- que presentan sus bordes dotados con ranuras destinadas a recibir a los citados perfiles. El montaje de los tableros -3- en estos repetidos perfiles se verifica, una vez estructurado el armazón compuesto por los mismos y a través del deslizamiento de los tableros -3- de abajo a arriba, quedando encajado entonces el borde superior de estos tableros en las pletinas -4- dispuestas entre el extremo superior de los perfiles -1- y -2-, con lo cual queda establecido el montaje de la columna.
45
50
55

En el campo industrial, la realización de la columna descrita para mesas ofrece una serie decisiva de ventajas. En efecto, la constitución de la misma a partir de una combinación de perfiles y tableros, obedece a un proceso elemental cuya parte más importante la juega la sencillez
60

110314

- 4 -

18



llez de acoplamiento entre los citados elementos, consiguiéndose una estructura que incorpora a su práctico montaje la resistencia necesaria en combinación con un acabado perfecto del conjunto de la columna.

65

Hecha la descripción precedente, es necesario añadir que los detalles de realización de la idea expuesta pueden variar, sin que por ello cambie la esencia de la invención que es la que se desprende de los párrafos que anteceden y lo que se reivindica en la siguiente

70

N O T A

En resumen: El Modelo de Utilidad que se solicita ha de recaer sobre las reivindicaciones siguientes:

75

1ª.- UNA COLUMNA PARA MESAS, esencialmente caracterizada por estar constituida mediante un armazón compuesto por perfiles angulares, ventajosamente arriostrados, entre los cuales se disponen acoplados varios tableros que -- presentan sus bordes dotados con ranuras destinadas a recibir a los citados perfiles, comprendiendo la disposición de pletinas entre los extremos superiores de estos últimos, cuyas pletinas encajan además en los bordes superiores de los antedichos tableros, quedando soldadas a dos tubos dispuestos en cruz, que se anclan a la base del tablero de la mesa.

80

85

2ª.- Se reivindica por último, como objeto sobre el que ha de recaer el Modelo de Utilidad que se solicita, "UNA COLUMNA PARA MESAS".

Todo tal y como queda descrito y reivindicado en la presente Memoria que consta de cuatro hojas escritas a máquina por una sola cara y dibujos que se acompañan.

90

Madrid, 18 de Diciembre de 1.964

ALFONSO UNGRIA

P.P.



figura 1ª

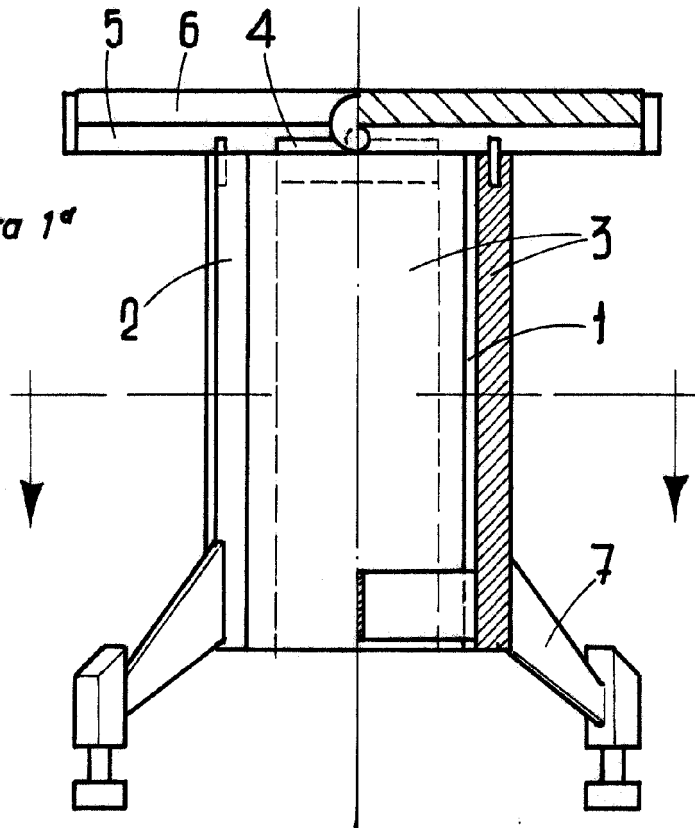
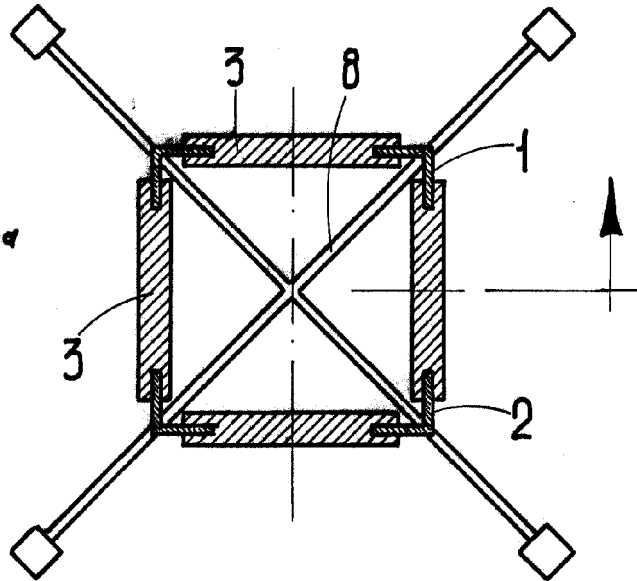


figura 2ª



ESCALA VARIABLE

Madrid, 18 de Diciembre de 1964

ALFONSO UNGRIA

P.P.