

110310



110310

MODELO DE UTILIDAD

que por 20 años, para España y sus Posesiones, se solicita a favor de DON ANTONIO LUQUE ESOJO, de nacionalidad española, residente en PUENTE GENIL (CORDOBA-ESPAÑA), Jesús 4, por: "UN DISPOSITIVO ADAPTABLES A LAS GRADAS DE DISCOS".-

Memoria Descriptiva

En las gradas de discos, hasta hoy conocidas, generalmente los discos van montados en líneas continuas sobre un eje único preferentemente tubular, cuyos discos, cuando tienen que ser recambiados, hay que desmontar el eje y sacar los desgastados, efectuándose la misma operación al hacer el recambio de cojinetes.-

Este dispositivo cuyo registro se solicita, se caracteriza por constituir un conjunto de tres o más discos, según sea la grada, los cuales van montados sobre un eje (1-fig.1) y distanciados entre sí por una serie de carretes (2-fig.1) entre los que van convenientemente dispuestos unos cojinetes (3-fig.1-2) para facilitar el giro; estos cojinetes van montados sobre una caja-soporte constituida por una placa (4-fig.2) de forma rectangular y alargada, dotada por su parte inferior de una galleta cilíndrica (5-fig.



18 DIC

15 1-2-3) para el alojamiento del cojinete (3-fig.1-2-3), evitando que éste se salga; ésta placa lleva una serie de taladros roscados (6-fig.2) diametralmente opuestos, para facilitar el montaje de una arandela rebajada (7-fig.1-2-3) también cilíndrica dotada de una serie de taladros posante que hacen par con los de la pieza principal, llevándo ésta arandela previsto en rebaje para alojar el saliente -
20: del cojinete.-

La parte superior de esta placa-soporte, lleva una serie de taladros (8-fig.2) para su fijación al chasis de la grada.-

Sobre los discos extremos y por su parte exterior, lleva para hacer aprieto sobre el, una arandela cóncava (9-fig.1) sobre -
25 la que asienta la cabeza (10-fig.1) del tornillo, que sirve de aprieto al conjunto de discos.-

Este conjunto de discos es adaptable a las gradas, y puede llevar montado un grupo de tres o más discos siendo uno de los -
discos extremos (11-fig.1) colocado fuera de la línea del chasis -
30 (12-fig.1) con lo que la grada que lleva acoplado éste sistema de discos, podrá trabajar acercándose el máximo a los pies de alivo - con toda facilidad, teniendo además la ventaja del recambio, tanto de disco como de cojinetes sin, necesidad de desmontar todo el conjunto de eje y disco que lleva el chasis.-

35 Descrita suficientemente la naturaleza y alcance de la presente invención, se hace constar que en la misma, podrán ser variables los materiales, dimensiones y en general aquellos otros detalles accesorios o secundarios que no alteren, cambien ni modifiquen la esencialidad propuesta.

40 Los términos en que queda redactada ésta memoria son ciertos y fiel reflejo del objeto descrito, debiéndose tomar en un sentido más amplio y nunca en forma limitativa.

Todo según se detalla en el dibujo adjunto que a título -
de ejemplo acompaña a la presente memoria descriptiva, en el que re-
45 presenta:



La fig.1: Una vista en alzado del dispositivo de discos con un detalle en sección del mismo.-

La fig.2: Una vista en alzado lateral de la caja soporte para cojinete, con un detalle en sección a 90°, y

50 La fig.3: Una vista en alzado frontal de la caja.-

REIVINDICACIONES

Se reivindica como de la propia y nueva invención la propiedad y explotación exclusiva de:

55 1ª.- Un dispositivo adaptables a las gradas de discos, caracterizado por constituir un conjunto de tres o más discos fácilmente recambiable, montado sobre un eje independiente de los demás.-

60 2ª.- Un dispositivo adaptables a las gradas de discos, según 1ª reivindicación, caracterizado por llevar para sujeción de los discos, una serie de carretes y semicarretes provisto de chaveteros para facilitar el arrastre, llevando estos montados entre ellos para el giro del eje central, un cojinete montado sobre una caja-soporte de forma alargada dotada de una galleta circular, y un alojamiento para el cojinete, llevando la galleta practicados una serie de cuatro taladros roscados, diametralmente opuesto, sobre los que hace -
65 par una arandela provista de otros cuatro taladros pasantes para la fijación de tornillos.

70 3ª.- Un dispositivo adaptables a las gradas de discos, según 1ª y 2ª reivindicaciones, caracterizado por llevar dispuesto un disco exterior de manera que la prolongación del eje caiga fuera del area del chasis, cuyo disco va fijado por la presión que ejerce un tornillo roscado al eje que hace asiento sobre una arandela cóncava acoplada al disco.-

4ª.- "UN DISPOSITIVO ADAPTABLES A LAS GRADAS DE DISCOS".-

Consta la presente memoria descriptiva de cuatro hojas numeradas y mecanografiadas por una sola cara a las que se acompañan

- 4 - 110310

un plano para su mejor comprensión.



MADRID, 17 DE DICIEMBRE DE 1.964

RODOLFO DE LA TORRE
E. P.

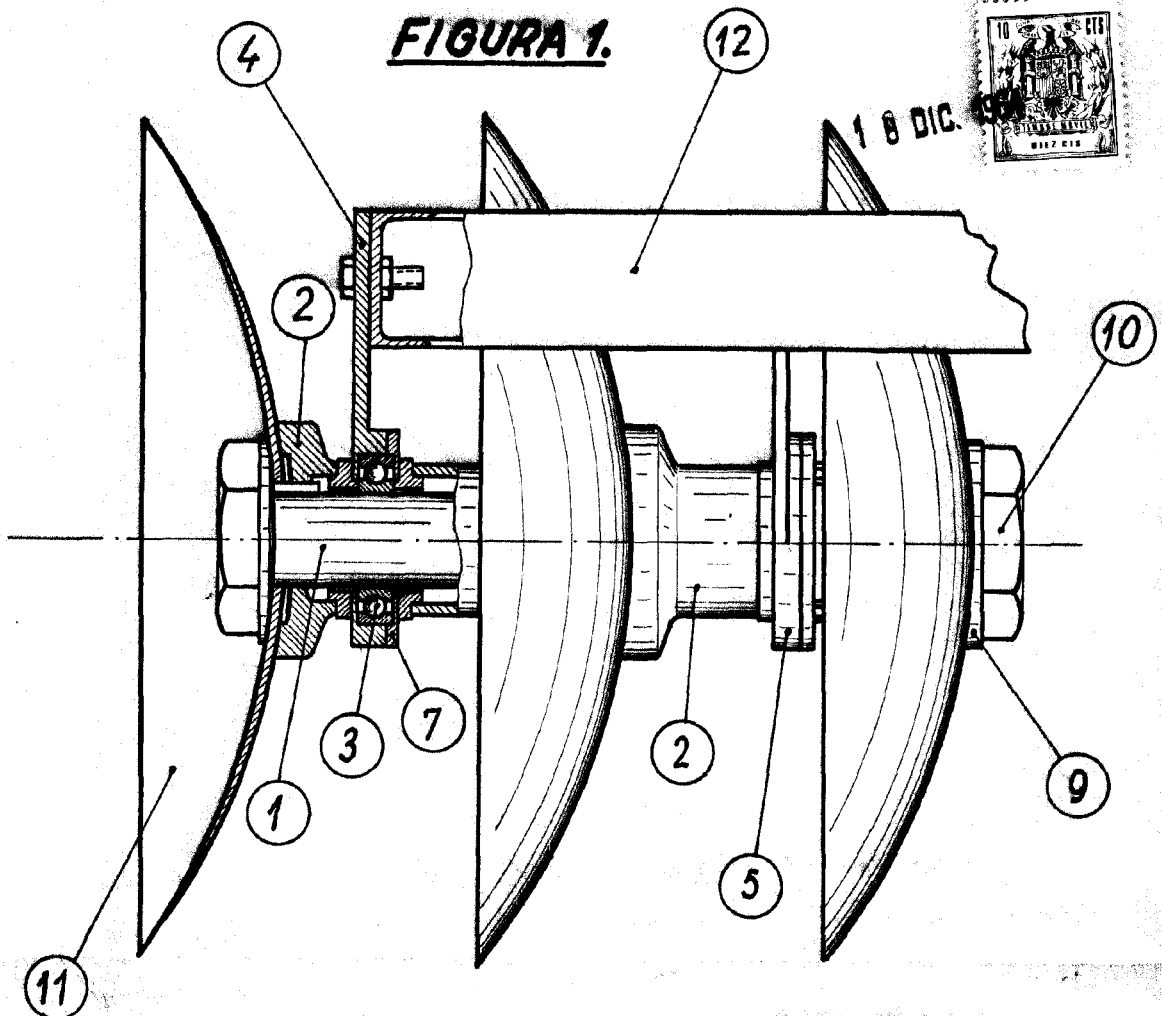
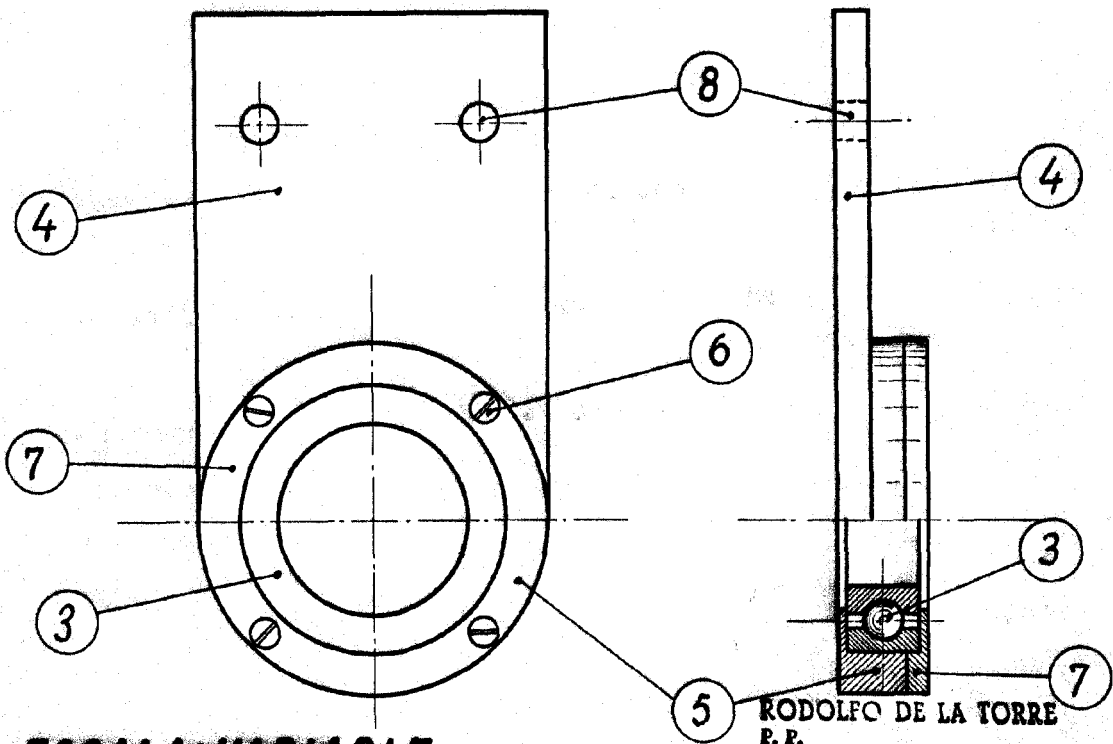


FIGURA 2.

FIGURA 3.



ESCALA: VARIABLE

RODOLFO DE LA TORRE
E.P.