



110304

M O D E L O
D E
U T I L I D A D

por "UN DISPOSITIVO PARA ELEVACION DE ESQUIES ACUATICOS", a favor de la razón social española DELOS S.A., residente en BARCELONA, calle de Córcega, 445.

= . =

MODELO DE UTILIDAD

El presente modelo de utilidad se refiere a un dispositivo para elevación de esquies acuáticos.

La invención consiste en un dispositivo aplicable al deporte de esquí náutico, con el cual se logra una novedad notable en la práctica del mismo.

El dispositivo permite sobrevolar la superficie del agua a una altura de unos cincuenta o sesenta centímetros, con las ventajas consiguientes, tales como poder cortar fácilmente las olas, e iniciar la salida desde tierra firme o bien desde el agua.

110304

18 D



5. El dispositivo está integrado en secnia por un soporte rígido triangular isósceles invertido, sobre cuya base horizontal se acoplan un par de esquies. El vértice opuesto a dicha base es solidario de una doble cruceta longitudinal, que tiene por misión facilitar la estabilidad, cuando merced a la velocidad alcanzada emerge, la casi totalidad del soporte trinagular.

10. Con el fin de facilitar la explicación, se acompaña a la presente memoria descriptiva de una lámina de dibujos en la que se ha representado un caso de realización que se cita a título de ejemplo.

En los dibujos.

15. La figura única, representa una vista en perspectiva del dispositivo con un par de esquies acoplados, en el que se aprecia un soporte triangular 1, de plancha laminar rígida, provisto en su base superior de dos fijaciones adecuadas 2 para los esquies 5 y en el vértice opuesto a dicha base de una quilla 3, longitudinal, con aletas estabilizadoras 4.

20. El modelo, dentro de su esencialidad, puede ser llevado a la práctica en otras formas de realización que difieran en detalle de la indicada a título de ejemplo en la descripción y a las cuales alcanzará igualmente la protección que se recaba. Podrá, pues, construirse en cualquier forma y tamaño, con los materiales más adecuados, por quedar todo ello comprendido en el espíritu de las reivindicaciones.



18 D

110304

NOTA

Descrito el objeto y utilidad de la presente invención, lo que se declara como no divulgado ni practicado en España, comprende las siguientes reivindicaciones.

5. 1. Un dispositivo para elevación de esquies acuáticos, caracterizado esencialmente por el hecho de estar constituido por un armazón laminar metálico que forma un contorno triangular isósceles invertido, sobre cuya base horizontal se han previsto unas fijaciones para retención de los esquies en posición transversal a dicha base, mientras que el vértice opuesto a la base antes mencionada, comporta una quilla de corta longitud y en posición normal al plano del triangulo, cuya quilla presenta en sus extremos unas aletas estabilizadoras.

10. 2. Un dispositivo para elevación de esquies acuáticos. Segun se describe y reivindica en la presente memoria descriptiva que consta de tres hojas foliadas y escritas a máquina por una sola cara, acompañadas de una lámina de dibujos.

Madrid, a 18 DIC. 1964

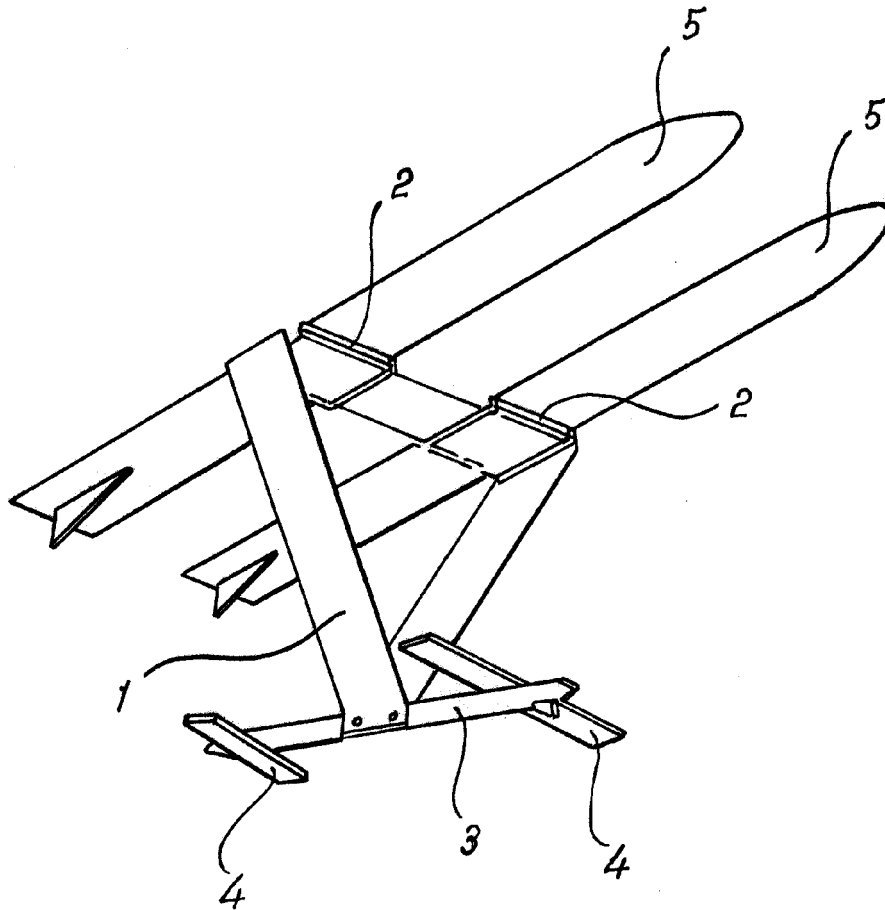
p.a.

JAIME ISERN

D. P.

v.f.

110304



Madrid, 18 DIC. 1964

p.p. Jaime Isern