

110295



MEMORIA DESCRIPTIVA

=====

Correspondiente a la solicitud de registro de un Modelo de Utilidad que, por veinte años se solicita para España, a favor de Don Carlos Emilio RODRIGUEZ GARCIA, de nacionalidad española, residente en MADRID, Plaza de España número 12, -----

p o r

"CAPSULA PERFECCIONADA PARA CUBRIR GOLLETES DE BOTELLAS".

=====

5 La generalidad de las cápsulas que por presión lateral recubren gran número de las botellas que actualmente se utilizan, en especial las que contienen líquidos gaseosos, consisten, como es sabido, en una chapa circular cuyo reborde presenta forma ondulada en la totalidad de la circunferencia lateral de apriete. Para retirar tales capsulas de la botella en que se hallan colocadas, se necesita tener a mano un pequeño útil descapsulador, con el que se hace el ligero esfuerzo hacia arriba y lateralmente.

10 El objetivo de la nueva cápsula perfeccionada, cuyo registro como modelo de utilidad se solicita, es no solo evitar la necesidad del empleo de dicho útil descapsulador, que no siempre se tiene a mano, sino también dar la posibilidad de reponer la

110295



15 cápsula en el gollete de la botella cuando no se desea vaciar-
la por completo, lo que tampoco podría hacerse con las cápsu-
las ordinarias, que resultan algo dobladas después de su pri-
mera extracción.

20 En la presente Memoria se describe como ejemplo y sin ca-
racter limitativo el dibujo relativo a la realización de una
cápsula para gollete de botella perfeccionada según el modelo
propuesto. En dicho dibujo adjunto:

La figura 1 muestra la cápsula de este modelo de utilidad
vista por su cara interna,

La figura 2 la muestra según un perfil lateral, y

25 La figura 3 la muestra vista por su cara superior.

30 Como fácilmente se deduce de estas figuras, la nueva cápsu-
la presenta aproximadamente en una cuarta parte de su perímetro
una prolongación -1- inclinada algo hacia abajo, en forma como
de aleta rectangular, rematada con un pequeño dobléz -la- y
con sus dos esquinas -lb- redondeadas. Además, esta prolonga-
ción está reforzada en su superficie con una ancha nervadura
central -2- y dos cortas laterales -2a- iguales entre sí, todas
ellas según un sentido radial.

35 El resto del perímetro está ondulado con una guirnalda de
entrantes -3- y salientes -4- más marcados que en las cápsulas
ordinarias, y el material utilizado presenta mejor coeficiente
de elasticidad que en aquéllas.

40 Mediante los detalles descritos y el material adecuado, es-
tá nueva cápsula se retira con toda sencillez empujando hacia
arriba con un dedo la cara inferior de dicha aleta saliente
-1-, cuya resistencia a que se doble está garantizada con las
citadas nervaduras e2- y -2a-.

45 La cápsula, una vez retirada del gollete de la botella, con-
serva todas sus características, sin el alabeo que sufren en su
superficie superior las conocidas cápsulas ordinarias por el
efecto del apoyo sobre dicha superficie superior del descapsulador

110295



50 utilizado para destapar la botella. Así pues, si se desea, se puede volver a colocar sobre el gollete de la botella no vaciada totalmente, con solo apoyar la cápsula en el borde del gollete por su región opuesta a la citada aleta, y apretar luego dicha aleta hacia abajo.

55 En la realización de este modelo de cápsula perfeccionada para golletes de botellas caben pequeñas variantes en la forma del perímetro de su aleta, coloridos y marcas comerciales en su superficie externa, sin por ello salir de las características que se reivindican en la siguiente:

N O T A

60 EN RESUMEN: El modelo de utilidad que, por veinte años, se solicita registrar en España, deberá recaer sobre las siguientes reivindicaciones:

65 1ª.- CAPSULA PERFECCIONADA PARA CUBRIR GOLLETES DE BOTELLAS, caracterizada por presentar en una cuarta parte aproximada de su perímetro circular una aleta un poco inclinada hacia abajo, de esquinas algo redondeadas y rematada con un estrecho doblez hacia la cara inferior; la superficie de dicha aleta se halla reforzada con nervaduras que parten radialmente de la línea normal de las ondulaciones, y estas ondulaciones del resto del perímetro forman una guinalda de entrantes y salientes mas marcados que lo son de ordinario y con salientes de muy estrecha curvatura.

70 2ª.- Por último se reivindica como objeto sobre el que ha de recaer la presente Modelo de Utilidad que, por veinte años se solicita para España, -----

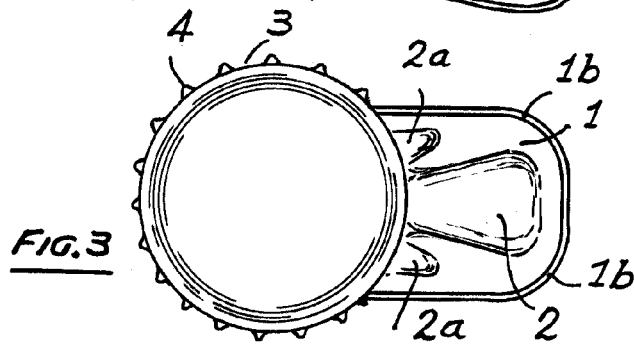
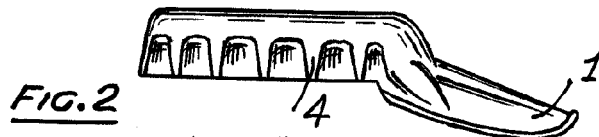
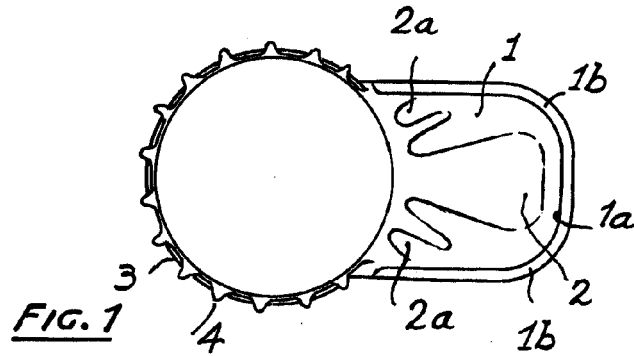
p o r

75 "CAPSULA PERFECCIONADA PARA CUBRIR GOLLETES DE BOTELLAS ".

Todo tal y conforme queda expresado en la presente Memoria Descriptiva que, consta de tres hojas foliadas, escrita por una sola cara y planos que se acompañan.

17 DIC. 1964
Madrid, P.A., PEDRO MANA
P.P. *[Signature]*

110205



Madrid,

P.A,

PERDURAR

[Handwritten signature]

ESCALA VARIABLE.