

110291

-1-

17



110291

MEMORIA DESCRIPTIVA

que se acompaña a la solicitud de un

.....
MODELO DE UTILIDAD

por VEINTE años en España, por " DISPOSITIVO

EXPOSITOR DISTRIBUIDOR "

.....
.....
a favor de

DON FRANCISCO PAÑEDA QUIROS

domiciliado en GIJON (Asturias).- Edificio San Esteban.

CM.-

110291



5 La invencion a que se refiere la presente Memoria constituye una novedad industrial, con características y ventajas que la hacen merecedora del privilegio de explotación exclusiva que por ella se solicita, de acuerdo con las prescripciones del Estatuto vigente de la Propiedad Industrial de fecha 26 de Julio de 1.929, texto refundido, publicado el 30 de Abril de 1.930.

10 Este Modelo de Utilidad, se contrae como su enunciado indica, a un dispositivo expositor distribuidor, de objetos ortoédricos rectangulares, tales como cajitas, pequeños paquetes de galletas, chocolatinas, etc. que ha sido fundamentalmente diseñado para colocarse en los comercios a la vista del público y servir así de medio de reclamo publicitario al propio tiempo que facilita al comerciante la rápida distribución de los productos contenidos en el mismo.

15 La descripción del dispositivo distribuidor expositor, en cuestión, se realiza con ayuda del dibujo que se adjunta, en el que se muestra éste visto en perspectiva por su parte frontal.

20 En el citado dibujo, las distintas referencias numéricas señaladas, corresponden a los elementos y partes componentes del conjunto siguientes:

1 - agujero para colgar.

2 - caja

25 3 - escala

4 - Ranura para comprobar el contenido de la caja 2.

5 - abertura frontal inferior para recogida de los objetos.

30 Básicamente, este dispositivo distribuidor expo-



sitor, está constituido por una caja 2, la cual tiene una pared posterior prolongada superiormente, en la que hay realizado un agujero 1, por medio del cual se cuelga el distribuidor de un clavo o similar fijo a la pared.

5 En su cara anterior, la caja 2 tiene realizada una ranura vertical 4 a ambos lados de la cual hay pintada una escala 3. Las citadas ranura y escala, permiten al comerciante y también al público, comprobar visualmente el contenido de la caja 2 y por lo tanto las unidades que aún restan por vender.

10 En la parte inferior frontal de la misma caja 2, hay realizada una abertura transversal 5, la cual abarca también parte de los laterales y cuya abertura permite por su tamaño la salida de uno de los objetos, pastillas, tabletas o cajitas, etc. contenidas en el expositor.

15 Al sacar uno de estos objetos, desciende por gravedad el siguiente de la columna y queda en disposición de ser igualmente extraído.

20 Hecha la descripción precedente, hemos de añadir que los detalles de realización de la idea expuesta, pueden variar, sin que por ello cambie la esencia de la invención que es la que se desprende de los párrafos que anteceden, y la que se reivindica en la siguiente

N O T A

25 En resumen: El Modelo de Utilidad que se solicita, recaerá sobre las reivindicaciones siguientes:

30 1ª.- DISPOSITIVO EXPOSITOR DISTRIBUIDOR, caracterizado porque, está constituido esencialmente por una caja ortoédrica rectangular, la cual tiene su pared posterior prolongada superiormente para formar una solapa en la que hay



5

realizado un agujero que permite colgar el conjunto; teniendo esta misma caja en su cara mayor, anterior opuesta, realizada una escotadura rectangular vertical a ambos lados de la cual hay una escala grabada que permite conocer el número de unidades que estan contenidas en la citada caja, cuyas citadas unidades se extraen al exterior, a través de una abertura transversal realizada en la parte inferior de la misma cara frontal mayor, cuya abertura abarca tambien parcialmente, a los lados adyacentes parablos de la propia caja.

10

2ª.- Se reivindica por último, como objeto sobre el que ha de recaer el Modelo de Utilidad que se solicita: " DISPOSITIVO EXPOSITOR DESTIBUIDOR ".

15

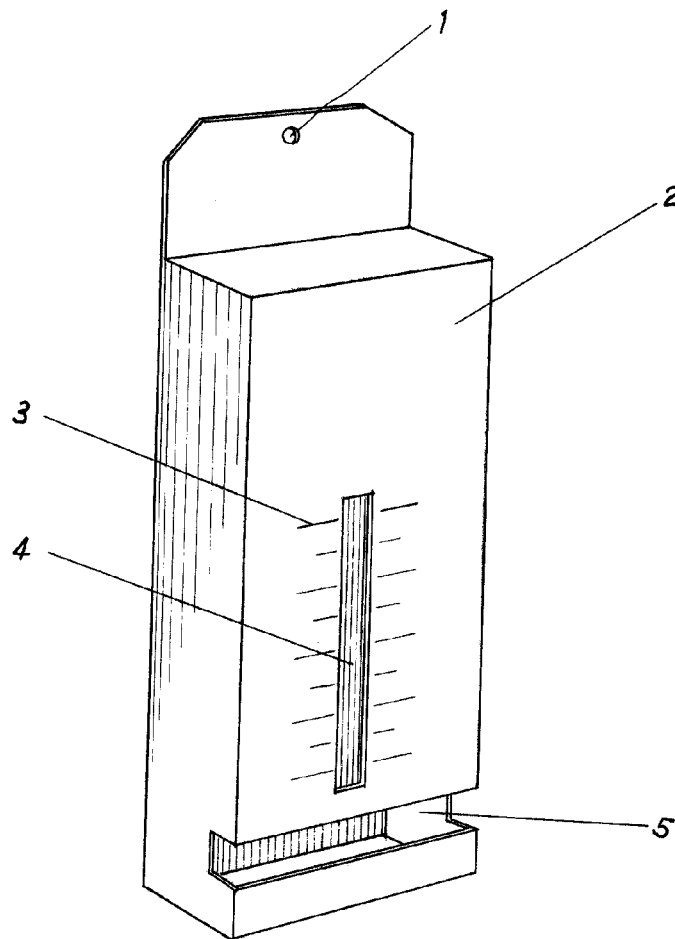
Todo conforme queda descrito y reivindicado en la presente Memoria que consta de cuatro páginas mecanografiadas y dibujos que se acompañan.

Madrid, 17 de Diciembre de 1964

ALFONSO UNGRIA
P.P.

20

110201



ESCALA VARIABLE

Madrid, 17 de Diciembre de 1964

ALFONSO UNGRIA

P.P.