



1964

110288

M O D E L O
D E
U T I L I D A D

por "UN DISPOSITIVO CORTADOR DE PATATAS", a favor de la razón social española SOCIEDAD REGULAR COLECTIVA OMS Y VIÑAS, domiciliada en BARCELONA, Paseo de Gracia, nº 113.

- . -

MEMORIA DESCRIPTIVA

El presente modelo de utilidad se refiere a un dispositivo cortador de patatas.

Más concretamente, se ha previsto en la invención una máquina corta-patatas de uso doméstico y preferentemente aplicable en bares o establecimientos similares, en donde se precise realizar de una manera rápida el cortado de las patatas.

El dispositivo comprende un basamento general con medios para su anclaje, y dotado de barras verticales a manera de guías para el deslizado de un pistón de superficie de trabajo labrada

110288

17 DE



según unos prismas o núcleos salientes adecuados para su encaje en las cuadrículas o divisiones propias de un enrejado horizontal inferior, situado fijo en el basamento, y sobre el cual desciende el pistón antedicho.

5. Sobre este enrejado queda dispuesto el tubérculo, que al ser presionado por el pistón, pasa a través del enrejado, fraccionándose en trozos o porciones de acuerdo con la estructura de aquél, cuyos trozos caen en una cubeta colectora situada entre las patas integrantes de la base de la máquina.

10. La maniobra del pistón se realiza merced a una palanca acodada, que articula por uno de sus extremos y por su codo, comportando el brazo de maniobra de dicha palanca el pistón prensor, articulado a su vez para descender correctamente contra el enrejado sufridera.

15. Este enrejado está integrado por una pluralidad de cuchillas de cierta altura, entrecruzadas de forma convencional.

Se deduce pues, que según la organización del enrejado y de la superficie de trabajo del pistón, el corte de las patatas variará en la forma de las porciones obtenidas.

20. Con el fin de facilitar la explicación, se acompaña a la presente memoria descriptiva de una lámina de dibujos en la que se ha representado un caso de realización que se cita a título de ejemplo.

En los dibujos:

25. la figura única, representa una vista en perspectiva del dispositivo, en el que se aprecia una base general 1 cuyas patas 2, presentan taladros extremos 3 para paso de los medios de anclaje, comprendiendo la base citada un enrejado 4, sobre el que desciende el pistón 5, convenientemente guiado en las barras verticales 6, cuyo pistón presenta su superficie

30.

110288

17 D



de trabajo labrada según 7, estando articulado a la barra 8 por el punto 9, cuya barra forma parte integrante de la palanca acodada de maniobra, constituida también por el tramo 10, articulado en su extremo de codo 11 y en el opuesto 12, a la base.

5.

El modelo, dentro de su esencialidad, puede ser llevado a la práctica en otras formas de realización que difieran en detalle de la indicada a título de ejemplo en la descripción y a las cuales alcanzará igualmente la protección que se recaba.

10.

Podrá, pues, construirse en cualquier forma y tamaño, con los materiales más adecuados, por quedar todo ello comprendido en el espíritu de las reivindicaciones.



N O T A

110288

Descrito el objeto y utilidad de la presente invención, lo que se declara como no divulgado ni practicado en España, comprende las siguientes reivindicaciones:

5. 1. Un dispositivo cortador de patatas, del tipo que comprende un enrejado formado por cuchillas entrecruzadas y un pistón de superficie labrada de acuerdo con la organización de la reja; entre cuyos elementos se dispone el tubérculo para su corte, caracterizado esencialmente por el hecho de estar constituido por un basamento general que comporta en su zona superior el enrejado de tipo conocido en disposición horizontal, habiéndose previsto a 10. ambos lados de dicho enrejado unas guías verticales para el deslizado del pistón, el cual se halla articulado por la cara opuesta a la de trabajo al tramo de asido de una 15. palanca acodada de maniobra, articulada en el codo y en el borde de la base, para que en la carrera del pistón, la superficie labrada del mismo desplace horizontal y paralelamente a sí misma, presionando el tubérculo a través del enrejado, y encajando sus relieves en los vaciados de 20. aquél hasta realizar la expulsión completa de las porciones cortadas.
2. Un dispositivo cortador de patatas.

Según se describe y reivindica en la presente memoria



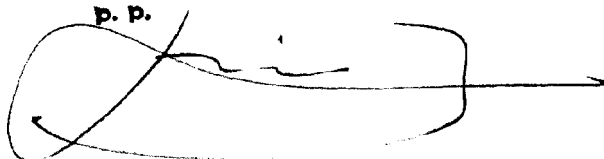
que consta de 5 hojas, foliadas y escritas a máquina por una sola de sus caras, acompañadas de 1 lámina de dibujos.

Madrid, a 17 DIC. 1964

p.a.

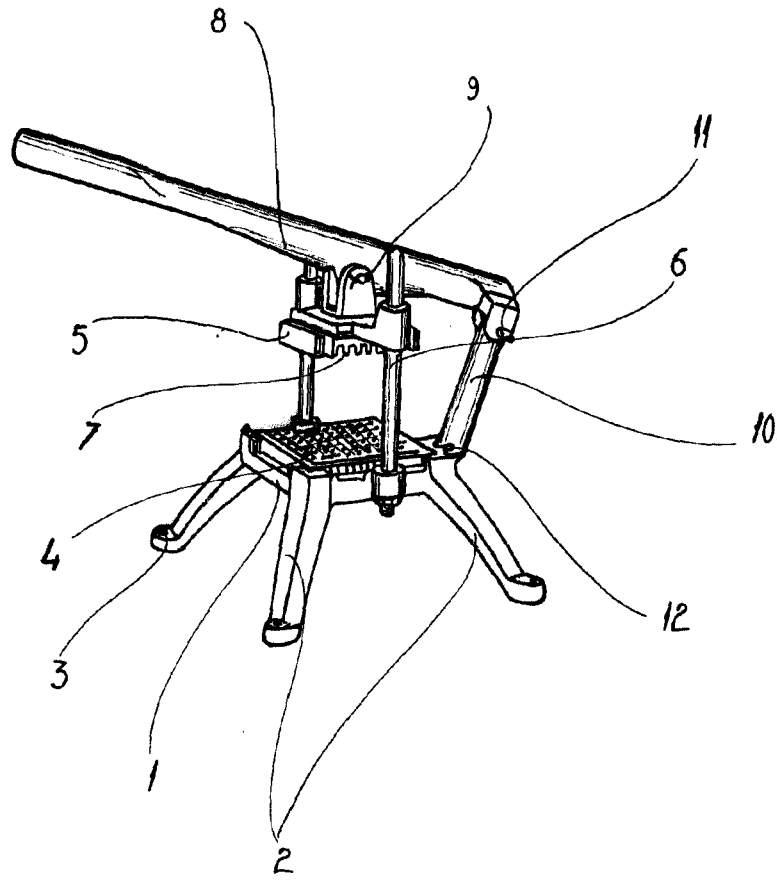
JAIME ISERN

p. p.



110288

110288



Madrid, 17 de Mayo de 1904

pp. Jaime Isern