



1964

110287

M O D E L O
D E
U T I L I D A D

por "UN DOSIFICADOR DE AZUCAR", a favor de DON HERMINIO BLANCO SERNA Y DON MANUEL GARCIA RUBIO, de nacionalidad española, residentes en Barcelona, calle Farnés, 18.

= . =

MEMORIA DESCRIPTIVA

El presente modelo de utilidad se refiere a un dosificador de azucar.

5. Esencialmente consiste la invención en un azucarero perfeccionado, en el que se suprime la cucharilla, gracias a un sencillo mecanismo que va en el interior, aislado del azucar mediante una placa-tabique, del mismo perfil que el azucarero.

10. Este mecanismo consiste en una cazoleta introducida en un chasis y accionada mediante un botón y un espárrago provisto de un muelle helicoidal, recuperador de posición.

110287

17 01



5. Apretando dicho botón, que sobresale al exterior, sale la cazoleta del chasis, que es de posición invertida, y suelta una cierta cantidad de azúcar, equivalente al volumen de una cucharilla. Al dejar de apretar el botón, la cazoleta recupera su posición normal gracias al muelle helicoidal y entonces vuelve a llenarse de azúcar a través de un orificio que presenta al coincidir este con un paso de la placa-tabique.

10. Con el fin de facilitar la explicación, se acompaña a la presente memoria de una lámina de dibujos, en la que se ha representado un caso de realización que se cita a título de ejemplo.

En el dibujo:

15. La figura 1 muestra una vista en conjunto del dosificador de azúcar.

La figura muestra una sección de perfil del dosificador, en el que se puede apreciar el mecanismo de dosificar listo para el funcionamiento.

20. La figura 3 muestra una sección de perfil del dosificador, en el que se puede apreciar el mecanismo en el momento de su funcionamiento.

25. Haciendo referencia a las figuras es de apreciar que el dosificador consta de un recipiente 1, que lleva una tapa 2, y de una asa 3, provisto de un sencillo mecanismo mediante el cual se pueda dosificar el azúcar en cantidades siempre iguales equivalentes al volumen de una cucharilla.

Este mecanismo consta de un chasis 4, sujeto en su parte superior a una placa-tabique 5 mediante un remache

17 D



110287

6. Este chasis 4 se sujeta a la vez en su parte inferior, mediante un tornillo 7, al fondo del recipiente 1.

5. Dentro del chasis 4 va una cazoleta 9, con una ventana 16 en su parte superior para que una vez vacia vuelva a caer el azúcar 10 en su interior, por coincidencia de la ventana 16 y el paso 17 del tabique 5. Esta cazoleta 9 lleva soldado un espárrago 11, roscado al final a un botón 12 que sobresale al exterior.

10. Entre el chasis 4 y el botón 12 va un muelle helicoidal 13 que permite recuperar la posición de reposo a la cazoleta 9.

El asa 3 va sujeta al recipiente 1 mediante dos pequeños remaches 14 y 15 o cualquier otro medio usual apropiado.

15. La invención, dentro de su esencialidad puede ser llevada a la práctica en otras formas de realización que difieran en detalle de la indicada a título de ejemplo en la descripción. Podrá, pues, construirse en cualquier forma y tamaño, con los materiales más adecuados por quedar
20. todo ello comprendido en el espíritu de las reivindicaciones.



17

NOTA

110287

Descrito el objeto y utilidad de la invención, lo que se declara como no divulgado ni practicado en España comprende las siguientes reivindicaciones.

5. 1. Un dosificador de azúcar, caracterizado esencialmente por el hecho de que consta de un recipiente, con una tapa y una asa, en cuyo interior va un mecanismo, aislado del azúcar mediante una chapa-tabique, llevando dicho tabique un paso que comunica con una ventana de una cazoleta a través de la cual pasa el azúcar, siendo dicha cazoleta montada deslizando en un chasis, merced a un espárrago con pulsador exterior, pero en posición de reposo determinado por un muelle recuperador montado sobre el espárrago.

15. 2. Un dosificador de azúcar, según la reivindicación 1, caracterizado por el hecho de que el chasis de la cazoleta es de posición fija y la cazoleta, deslizando en su chasis, y de posición invertida, para que ^{en} su posición avanzada más allá del recipiente deje caer el azúcar retenido en ella.

3. Un dosificador de azúcar.

20. Según se describe y reivindica en la presente memoria descriptiva que consta de 4 hojas foliadas y escritas a máquina por una sola cara, acompañadas de una lámina de dibujos.

Madrid, a 17 DIC. 1964

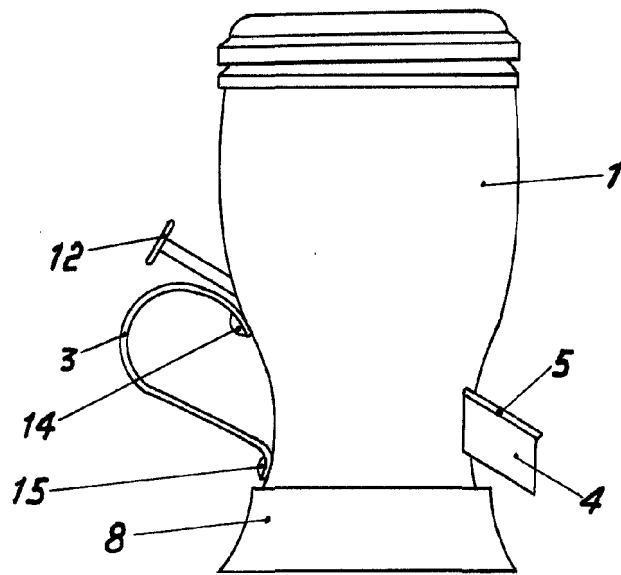
p.a.

JAIME ISERN

P. P.



Fig. 1



110287

Fig. 2

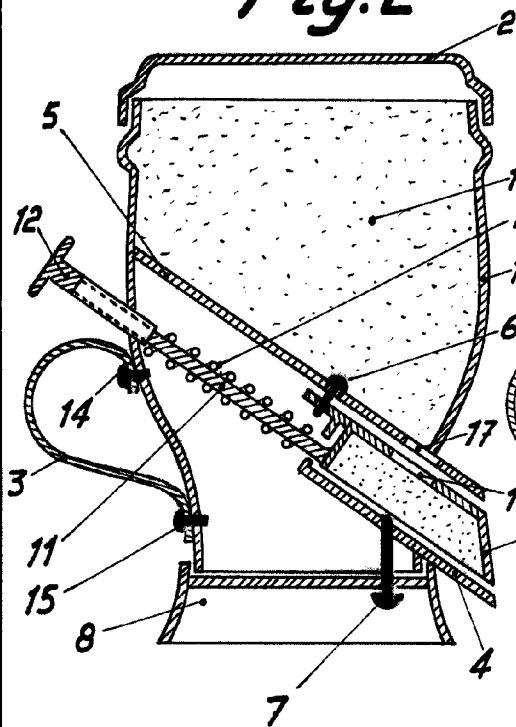
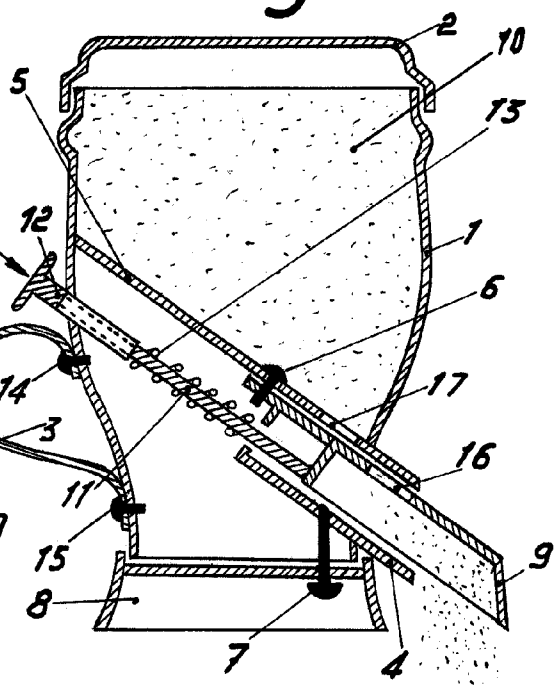


Fig. 3



Madrid, 17 de Mayo de 1954
Jaime Isern

p.p.