



110283

M O D E L O  
D E  
U T I L I D A D

por "UN DISPOSITIVO PARA EL AJUSTAJE DE TELEVISORES", a favor de DON VICENTE SERRAT TERRADELLAS, de nacionalidad española, residente en OLOT, (Gerona), Ronda San Bernardo 7.

= . =

MEMORIA DESCRIPTIVA

El presente modelo de utilidad se refiere a un dispositivo para el ajuste de televisores.

En la invención se ha previsto un dispositivo para el ajuste y verificación de aparatos televisores y similares, en los cuales dichos elementos de ajuste se encuentran preferentemente dispuestos en lugares reconditos no accesibles con herramientas o destornilladores corrientes.

Actualmente se recurren a medios no adecuados, tales como agujas para labores o útiles alargados, impropios completamente por la naturaleza del material integrante.

110283

170



El modelo, dentro de su esencialidad, puede ser llevado a la práctica en otras formas de realización que difieran en detalle de la indicada a título de ejemplo en la descripción y a las cuales alcanzará igualmente la protección que se recaba. Podrá, pues, construirse en cualquier forma y tamaño, con los materiales más adecuados, por quedar todo ello comprendido en el espíritu de las reivindicaciones.

- . ↓

N O T A

Descrito el objeto y utilidad de la presente invención, lo que se declara como no divulgado ni practicado en España. comprende las siguientes reivindicaciones.

1. Un dispositivo para el ajuste de televisores, caracterizado esencialmente por el hecho de estar constituido por una varilla moldeada de material plástico, semi-rígido, que presenta uno de sus extremos según un doble biselado que forma la punta del destornillador, mientras que el extremo opuesto está conformado según una cabeza exagonal propia para tuercas o tornillos de cabeza vaciada, habiéndose previsto en la zona media del útil un regresado alargado y estriado longitudinalmente para constituir un medio de asido.

2. Un dispositivo para el ajuste de televisores.

110283

17 D



Según se describe y reivindica en la presente memoria descriptiva que consta de cuatro hojas foliadas y escritas a máquina por una sola de sus caras, acompañadas de una lámina de dibujos.

5.

Madrid, a 17 DIC. 1964

p.a.

JAIME ISERN

p. p.

1

110283



Fig.1

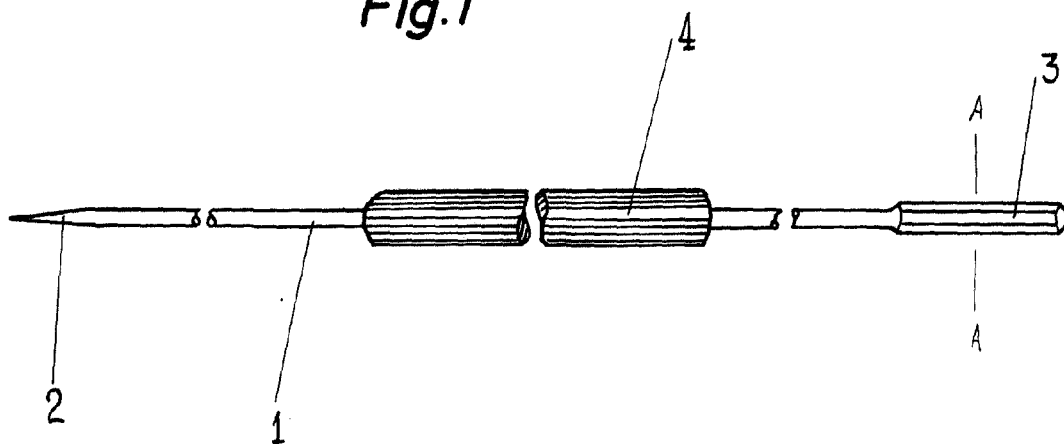
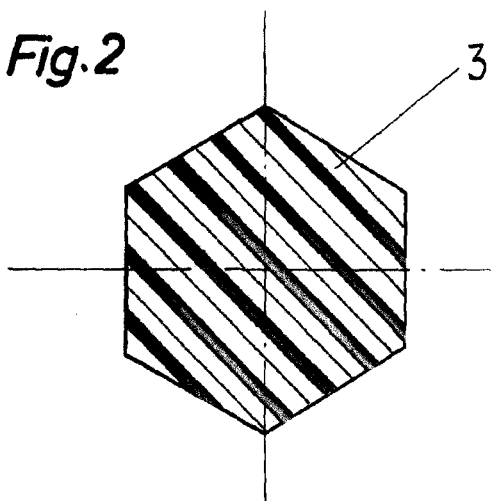


Fig.2



Madrid, 31 de Mayo de 1864  
p.p. Jaime Isern