



110272

MODELO DE UTILIDAD

Por V E I N T E años
a favor de la entidad Lackey S.A
de nacionalidad española
residente en Zaragoza, Carretera de Madrid, Km. 316
por: "CUBETA CON AGITADOR PARA LAVADORAS"

* * *

M E M O R I A D E S C R I P T I V A

5.- El Modelo de Utilidad, objeto de la presente memoria, se refiere, como su título indica a una cubeta para lavadora provista de un nuevo dispositivo de agitación, preferentemente en material moldeable blando, para conseguir el menor deterioro posible de los tejidos en ella tratados, ocupando la parte central de la cuba.

10.- Este agitador, con tres aletas situadas radialmente sobre el agitador en sí, y cuyo soporte presenta forma cónica invertida de generatrices curvas, es decir - forma de trompeta.



110272

- El mecanismo movido por un motor electrico, por ejemplo, está diseñado de forma que un dispositivo colocado inferiormente al agitador, convierta el movimiento gíatorio del motor, en alternativo, para imprimir al agitador este movimiento oscilante, el dispositivo será convencional de los varios que con esta misión se encuentran en el mercado, irá asimismo provisto de una bomba para el -
- 5.- vaciado accionada por fricción o por cualquier otro procedimiento que se considere adecuado. El movimiento oscilante
- 10.- del agitador produce una serie de turbulencias en los angulos, debidamente redondeados, con lo que se consigue un perfecto lavado sin perjudicar los tejidos. Las caras de la cubeta presentan una ligera curvatura siendo en esencia de sección cuadrada, presentando estos detalles de ángulos
- 15.- y caras decisivos para el buen funcionamiento de la lavadora provista de este dispositivo.

- Para la mejor comprensión del invento que se preconiza, se acompaña una hoja de planos en la que en dos figuras, se detalla suficientemente la constitución y disposición -
- 20.- de los elementos componentes, así como su funcionamiento y en las que asimismo se detalla aproximadamente la distancia del agitador a las paredes laterales y el tamaño en proporción con respecto a la cuba.

- La figura primera se refiere a una perspectiva en -
- 25.- cuya parte delantera se le ha practicado un corte para la observación del interior. La figura segunda representa una vista en planta del dispositivo.

La numeración que acompaña a las dos figuras tiene el mismo significado para ambas, siendo este el siguiente:

110272



- 1.- Cuba.-
- 2.- Agitador.-
- 3.- Aletas radiales.-
- 4.- Convertidor de giro.-
- 5.- Bomba de vaciado.-
- 6.- Reborde superior.-
- 7.- Polea de accionamiento.-

10.- Al accionar el motor al agitador (2), las paletas de este (3) producen con su movimiento giratorio alternativo, una serie de turbulencias, las cuales gracias al perfil de las caras de la cuba (1) y de sus ángulos consigue una perfecta agitación, sin que existan puntos muertos con lo que se produce un perfecto lavado de las prendas alojadas en la cuba de que tratamos. El dispositivo (4) tiene la misión de convertir el giro del motor en alternativo, transmitiéndose el movimiento por la polea (7) o por procedimiento análogo, y estando provista de una bomba de vaciado. El reborde (6) se ajusta sobre el borde correspondiente de la carcasa conformadora de la parte exterior de la lavadora, cerrando el conjunto y ocultando los mecanismos mencionados consiguiendo así un perfecto acabado estético.

15.- Serán independientes del objeto de la presente invención, los materiales, forma colores y dimensiones y en general todo cuanto no altere la esencialidad del invento.

20.- Descrita suficientemente la naturaleza y objeto de este Modelo de Utilidad, se hace constar que las características esenciales sobre las que ha de recaer la concesión del mismo se hallan comprendidas en las siguientes:

110272



REIVINDICACIONES

- 1^a.- Cubeta con agitador para lavadoras, caracterizada por comprender planta cuadrada de aristas redondeadas y cuyas caras también se disponen ligeramente curvadas y en cuyo fondo, plano, y en su centro se dispone un agitador en forma de trompeta invertida y exteriormente a la cual se disponen en forma radial y longitudinalmente tres aletas, equidistantes, siendo el movimiento del agitador oscilante o alternativo cuyo movimiento se consigue por un convertidor convencional que transforma el giratorio del motor en alternativo dispuesto en la parte inferior de la cuba, siendo provista asimismo de una bomba de vaciado y de un reborde superior.
- 5.-
- 10.-

2^a.- CUBETA CON AGITADOR PARA LAVADORAS.-

Todo ello conforme se describe y reivindica en la memoria que antecede que consta de CUATRO hojas escritas a máquina por una sola cara y dibujos que la ilustran.

Madrid, 17 de Diciembre de 1964

110272

FIG 1^ª

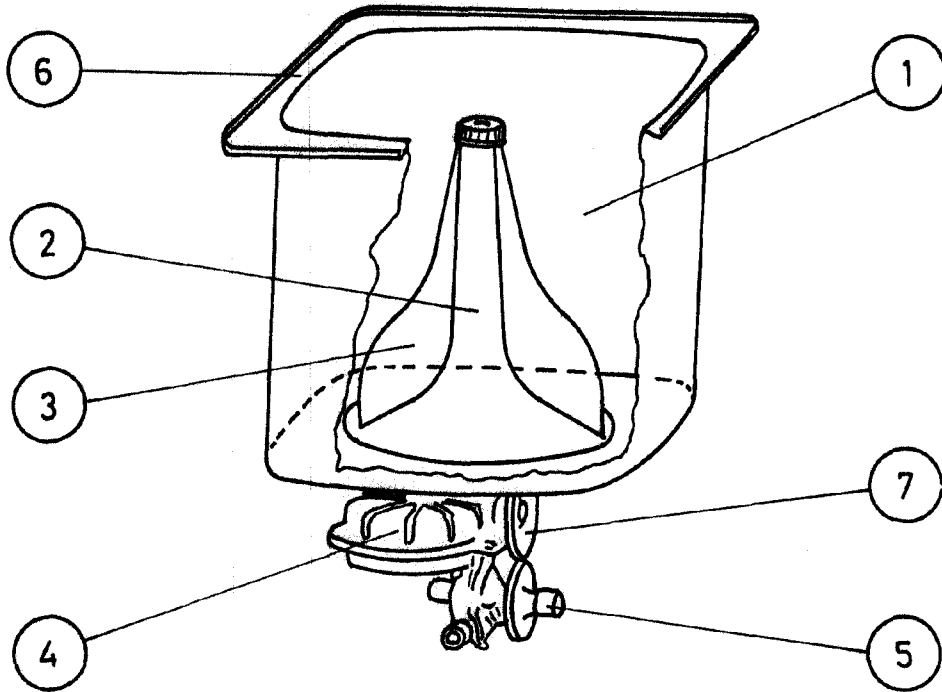
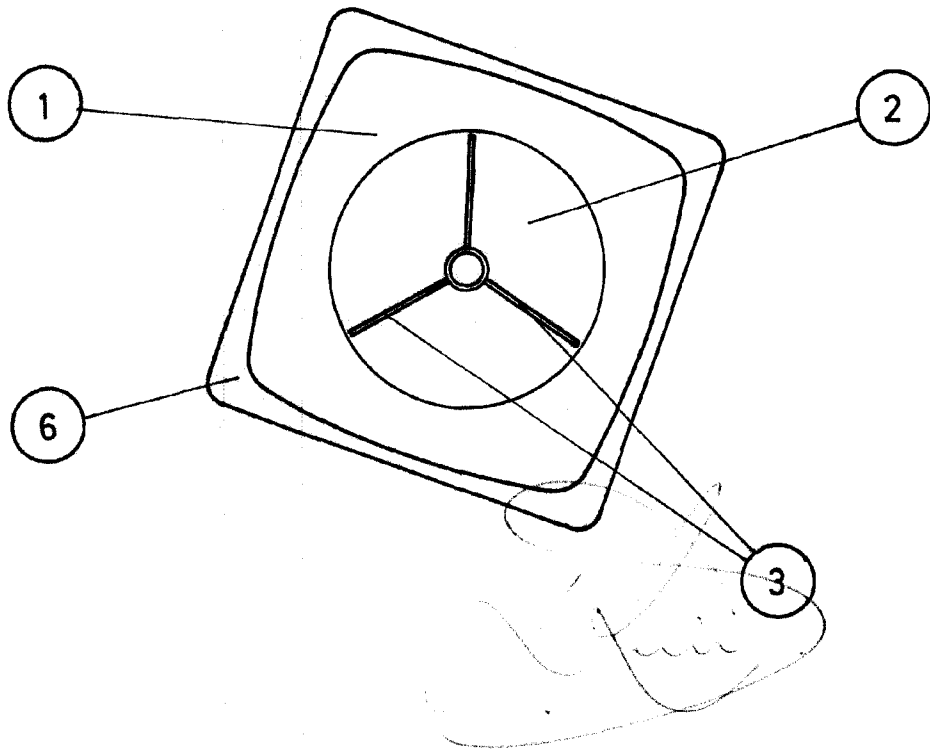


FIG 2^ª



ESCALA VARIABLE