



De todos son conocidas las grandes dificultades que existen hasta el momento, en lo referente a la sujeción de delantales, puesto que el anudado de éstos, al -
10 cuello y parte posterior de la cintura del usuario o usuaria, es difícil y costoso, ocurriendo, en la mayoría de -
los casos, que el nudo efectuado en la prenda se haga difícil de deshacer, requiriendo, por tanto, la interven-
ción de una nueva persona. Además, la sujeción del peto -
15 del delantal, requiere una nueva lazada, incurriéndose en los mismos inconvenientes antes expuestos, con el agravante de que, el anudado de éste a la nuca, deshace los peinados de las señoras.

El delantal perfeccionado, objeto del presente Modelo, supera todos los citados inconvenientes, dada su
20 especial constitución, ya que no es necesario efectuar en él lazada ni nudo alguno, con lo que la operación de quitar y poner de la prenda, puede ser realizada en pocos segundos y sin posibilidad de fracaso.

Las características esenciales de este nuevo delantal consisten en que, en la parte correspondiente a la cintura del mismo, y a lo largo de todo su perímetro, posee un pequeño dobladillo, en cuyo interior se halla dispuesto un fleje elástico doblado en forma circular, constituyendo el elemento de sujeción de la prenda a la cintura del usuario, sujeción ésta, que se verifica separando
30 los extremos del fleje circular, para poder introducir la cintura en su interior, quedando abrazado a ésta por su propia elasticidad, que tiende a recuperar su antigua forma circular, presionando, de este modo, en la cadera de -
35 la usuaria por lo que su colocación, como puede deducirse es de una rapidez y facilidad asombrosas, lo mismo que su desprendimiento, el cual se realiza de idéntica manera, pero en sentido inverso.



40

El peto de este delantal, adopta forma trapezoidal, con su base menor muy reducida, quedando sujeto a las vestiduras de la usuaria en virtud de una pequeña pinza, que, por medio de un cordoncillo elástico rematado por un cabezal de forma circular y con un pivote central, une el peto a las citadas prendas de la usuaria.

45

Para una mejor comprensión de las características generales, anteriormente expuestas, se acompaña una lámina de dibujos, en la que se representa un ejemplo de realización práctica de uno de estos delantales bien entendido que, por tratarse de un simple ejemplo aclaratorio, deberá interpretarse ampliamente y sin carácter restrictivo alguno.

50

Los mencionados dibujos representan en sus figuras como sigue:

55

Figura 1 - Perspectiva de un delantal perfeccionado

Figura 2 - Sección por A-B de la figura 1, en la que puede apreciarse el dobladillo con el fleje interior.

60

Figura 3 - Detalle de una pinza de las que sujetan el peto.

Las distintas partes componentes de las mencionadas figuras, se señalan, para su mejor comprensión, con las siguientes acotaciones numéricas:

65

Con -1- designamos el tejido del delantal, en cuya parte media presenta el dobladillo -2-, envolvente del fleje elástico -3-, que hace las veces de elemento de sujeción de la prenda a la cintura del usuario o usuaria, en virtud de la presión que ejerce sobre las caderas, debido a su elasticidad, que tiende, a recuperar su



70 primitiva forma circular.

El peto del delantal, que delimitamos con -4-, es de forma trapecial, con su base menor -5- situada en la parte superior, apreciándose el orificio reforzado -6-, en el que se introduce la pinza -7-, que une el peto a las -
75 prendas de la usuaria, en virtud de un cordoncillo elástico -8-, al cual posee, en el extremo opuesto a la pinza --
-7-, un a modo de botón -9-, de diámetro ligeramente superior al del orificio reforzado -6-, a fin de que no pueda pasar por él.

80 Finalmente solo nos resta decir que el delantal perfeccionado, objeto del presente registro, podrá ser fabricado en variedad de materiales, tamaños o formas, introduciendo en él todas las variaciones de detalle, que se con
sideren oportunas, siempre y cuando no alteren lo esencial
85 que se especifica en la siguiente

N O T A
=====

Los puntos no conocidos ni practicados en España, que se presentan para su reivindicación en el presente Modelo de Utilidad, son:

90 1º.- Delantal perfeccionado, caracterizado esencialmente, por el hecho de que en la parte central del mismo, y concretamente en la zona correspondiente a la cintura, tiene practicado un dobladillo en el tejido, en cuyo
interior, y a lo largo de toda su longitud, se encuentra -
95 dispuesto un fleje elástico doblado en forma circular que hace las veces de elemento de sujeción de la prenda a la cadera de la usuaria, la cual abraza y presiona en virtud de su elasticidad, tendente a recuperar su forma circular



100

teniendo además dispuesto, el citado delantal en su parte superior, un peto, que se sujeta mediante una pinza que lo une en virtud de un cordoncillo elástico a las vestiduras de la usuaria. Y

105

2ª.- "DELANTAL PERFECCIONADO", de conformidad en un todo en lo esencial y fines industriales a lo descrito en la precedente memoria descriptiva y gráficamente representada en los adjuntos planos, para su mejor comprensión.

Esta memoria consta de CINCO hojas escritas ó mecanografiadas por una sola cara a doble espacio en 106 líneas.

Madrid, a 7 Diciembre 1964

Por autorización de los interesados.-

JOSE LOPEZ
P. P. A.

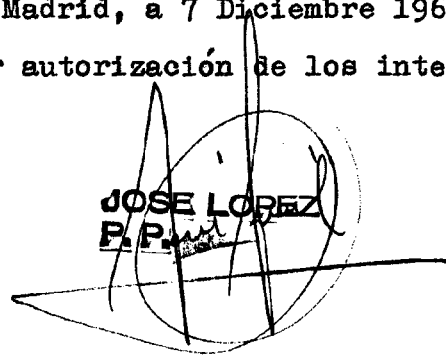




Fig 1 110271

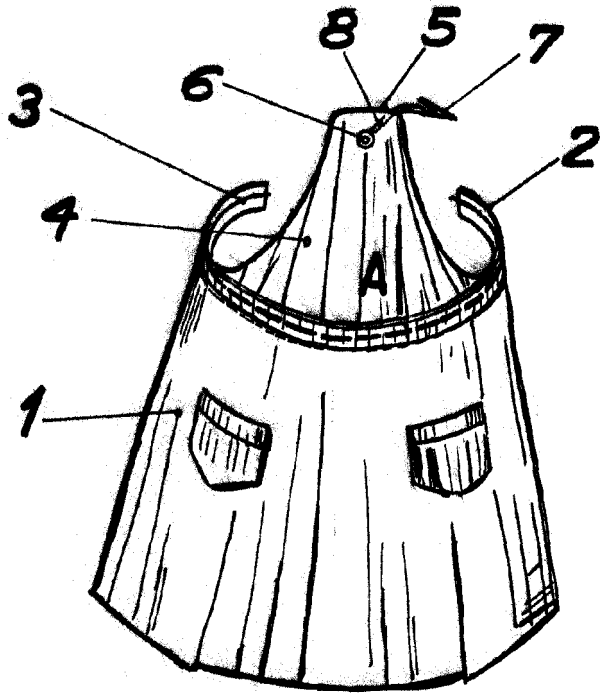


Fig 2

B |

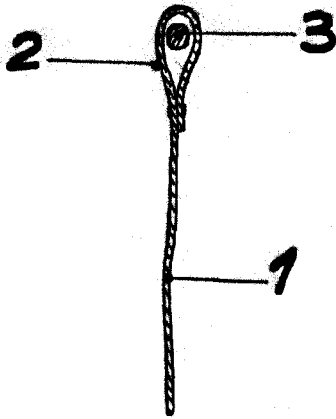
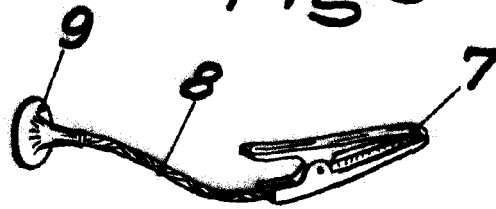


Fig 3



Escala Variable

MADRID

JOSE LOPEZ
P. A. P. P.

11/ Diciembre 1964

[Handwritten signature]