



110251

110251

MEMORIA DESCRIPTIVA

que se acompaña a

la solicitud de un

MODELO DE UTILIDAD por VEINTE AÑOS en ESPAÑA, a favor de
Don ARQUIMEDES y Don JOAQUIN SALUDES SIMON, de nacionali
dad española, domiciliados en VALENCIA, calle de Guillen
de Castro 90

por

"UN TELEFONO ELECTRICO DE JUGUETE"

- - -
- - -
-

gl/m2.



5

La invención a que se refiere la presente Memoria constituye una novedad industrial con características y ventajas que la hacen merecedora del privilegio de explotación exclusiva que por ella se solicita, de acuerdo con las prescripciones del Estatuto vigente sobre Propiedad Industrial de fecha 26 de julio de 1.929, texto refundido publicado el 30 de abril de 1.930.

10

Como es sabido, determinado tipo de teléfonos de juguete incorpora una batería que alimenta a un timbre, el cual produce sus sonidos al ser accionado el disco de marcar.

15

El teléfono eléctrico de juguete que ahora se propone corresponde a dicho tipo. Sin embargo, incorpora a su estructura unos perfeccionamientos decisivos en cuanto se refiere a su actuación funcional. Así pues, queda conseguido un teléfono de juguete que presenta indudables alicientes para la práctica infantil de los juegos respecto de los teléfonos similares conocidos.

20

En orden a dicha realización este teléfono viene caracterizado porque, siendo del tipo que incorpora una batería que alimenta a un timbre, comprende la interposición en el circuito de un avisador lumínico, el cual se enciende al descolgar el auricular por la acción de un balancín que establece el correspondiente contacto, hallándose accionado el citado balancín por unas piezas retráctiles las cuales sobresalen de la carcasa del teléfono actuando como soporte del citado auricular.

25

30

Otra característica del modelo propone que el disco de marcar presente unas aletas radiales las cuales se disponen encajadas en otras aletas dispuestas en-

110251



35

el cuerpo-base del teléfono, y también porque la pieza que, siendo solidaria del eje de giro del disco acciona a los contactos que hacen sonar al timbre, está dotada de un escalonamiento progresivo interrumpido en una zona entre la que quedan comprendidos los aludidos contactos.

40

Una ulterior característica del teléfono radica en que presente los contactos correspondientes al timbre y al avisador lumínico montados entre una serie de delgas flexibles, dispuestas en paralelo sobre una base aislante, de las cuales, una, comprende una rama que queda dispuesta bajo el balancín accionado por las piezas retráctiles que soportan al auricular.

45

Para ayudar a la comprensión de la idea expuesta se ha confeccionado, a título explicativo y sin carácter restrictivo alguno, una lámina de dibujos. Ilustra la presente Memoria como un ejemplo de realización del objeto que nos ocupa.

50

La figura 1ª nos ofrece una vista parcialmente seccionada del teléfono eléctrico de juguete en posición de montaje. Este teléfono incorpora una batería contenida en el alojamiento -1-, la cual alimenta a un timbre de referencia -2- accionado por el correspondiente electroiman marcado con -3-. Pues bien, constituye una verdadera novedad que el teléfono comprenda la interposición en el circuito de un avisador lumínico -4- el cual es visible a través de la mirilla -5- dispuesta en la carcasa -6-. El avisador lumínico -4- se enciende al descolgar el auricular (no representado) por la acción del balancín -7- que establece el correspondiente contacto. Entretanto el balancín -7- se halla accionado por unas piezas retráctiles

55

60

110251



-8- las cuales sobresalen de la carcasa -6- del teléfono actuando como soporte del citado auricular.

65

El disco de marcar -9- presenta unas aletas radiales -10- las cuales se disponen encajadas en otras -- aletas -11- dispuestas en el cuerpo-base -12- del teléfono, preferentemente en el alojamiento -1- que contiene a la batería. Además la pieza -13- que, siendo solidaria - del eje de giro del disco -9- acciona a los contactos -- -14- que hacen sonar el timbre -2- está dotada con un escalonamiento progresivo -15- interrumpido en una zona -- (no visible) entre la que quedan comprendidos los aludidos contactos -14-.

70

75

La figura 2ª corresponde a una vista en planta del cuerpo-base del teléfono eléctrico. Podemos comprobar aquí que el balancin -7- que acciona al avisador lumínico -4- se halla articulado a un saliente -16- de la base -12- del teléfono mediante sendos pivotes -17- respecto de los cuales efectúa sus movimientos oscilantes, -- siendo además visible la disposición del electroimán -3- en relación con el timbre -2- y las aletas -11- en las -- cuales se encajan las aletas -10- previstas en la base -- del disco de marcar, para establecer el montaje de este último.

80

85

Finalmente la figura 3ª corresponde a una vista esquemática de los contactos que forman parte del circuito eléctrico del teléfono. Como puede observarse estos contactos -14- correspondientes al timbre -2- y los -- contactos -15- que corresponden al avisador lumínico se -- disponen montados entre una serie de delgas flexibles -- -19-, dispuestas en paralelo sobre una base aislante --

90

110251



95

-20, de las cuales una comprende una rama -21- que queda dispuesta bajo el balancin -7- accionado por las piezas retráctiles -8- que soportan al auricular. Entretanto -- las delgas portadoras del contacto -14- quedan cituadas- entre el sector interrumpido del dentado -15- común a la pieza -13- del disco de marcar. Naturalmente dichas delgas se hallan vinculadas a la batería mediante los conductores correspondientes.

100

En el campo industrial la realización del teléfono eléctrico de juguete descrito ofrece una serie decisiva de ventajas. En efecto, la interposición de un avisador lumínico en el circuito del timbre, obedece a un proceso elemental que no aumenta los costos habituales de producción, determinándose con la provisión de un dentado progresivo en la pieza solidaria del eje del disco y con la provisión de los contactos entre las delgas --- flexibles, una actuación funcional perfecta del teléfono, en cuanto afecta a la incorporación de nuevos aliados para la práctica de los juegos infantiles; cualidades, en síntesis que confieren al modelo solicitado -- una utilidad práctica singular por el beneficio o efecto nuevo que aporta a la función a que se destina.

105

110

115

Hecha la descripción precedente es necesario -- añadir que los detalles de realización de la idea expuesta pueden variar sin que por ello cambie la esencia de -- la invención, que es la que se desprende de los párrafos que anteceden y lo que se reivindica en la siguiente

N O T A

120

En resumen: El Modelo de Utilidad que se solicita ha de recaer sobre las reivindicaciones siguientes:



125

1ª.- UN TELEFONO ELECTRICO DE JUGUETE, esencialmente caracterizado porque, siendo del tipo que incorpora una bateria que alimenta a un timbre, comprende la interposición en el circuito de un avisador lumínico, el cual se enciende al descolgar el auricular por la acción de un balancín que establece el correspondiente contacto, hallándose accionado el citado balancín por unas piezas retráctiles las cuales sobresalen de la carcasa del teléfono actuando como soporte del citado auricular.

130

2ª.- UN TELEFONO, según reivindicación primera, esencialmente caracterizado porque el disco de marcar presenta unas aletas radiales las cuales se disponen encajadas en otras aletas dispuestas en el cuerpo-base del teléfono, y porque la pieza que, siendo solidaria del eje de giro del disco acciona a los contactos que hacen sonar al timbre, está dotada de un escalonamiento progresivo interrumpido en una zona entre la que quedan comprendidos los aludidos contactos.

135

140

3ª.- UN TELEFONO, según anteriores reivindicaciones, esencialmente caracterizado por presentar los contactos correspondientes al timbre y al avisador lumínico-montados entre una serie de delgas flexibles, dispuestas en paralelo sobre una base aislante, de las cuales, una, comprende una rama que queda dispuesta bajo el balancín accionado por las piezas retráctiles que soportan al auricular.

145

4ª.- Se reivindica por último, como objeto sobre el que ha de recaer el Modelo de Utilidad que se solicita, "UN TELEFONO ELECTRICO DE JUGUETE".

150

Todo tal y como queda descrito y reivindicado -

110251



en la presente Memoria que consta de siete hojas escritas
a máquina por una sola cara y dibujos que se acompañan

Madrid, 15 de diciembre de 1964

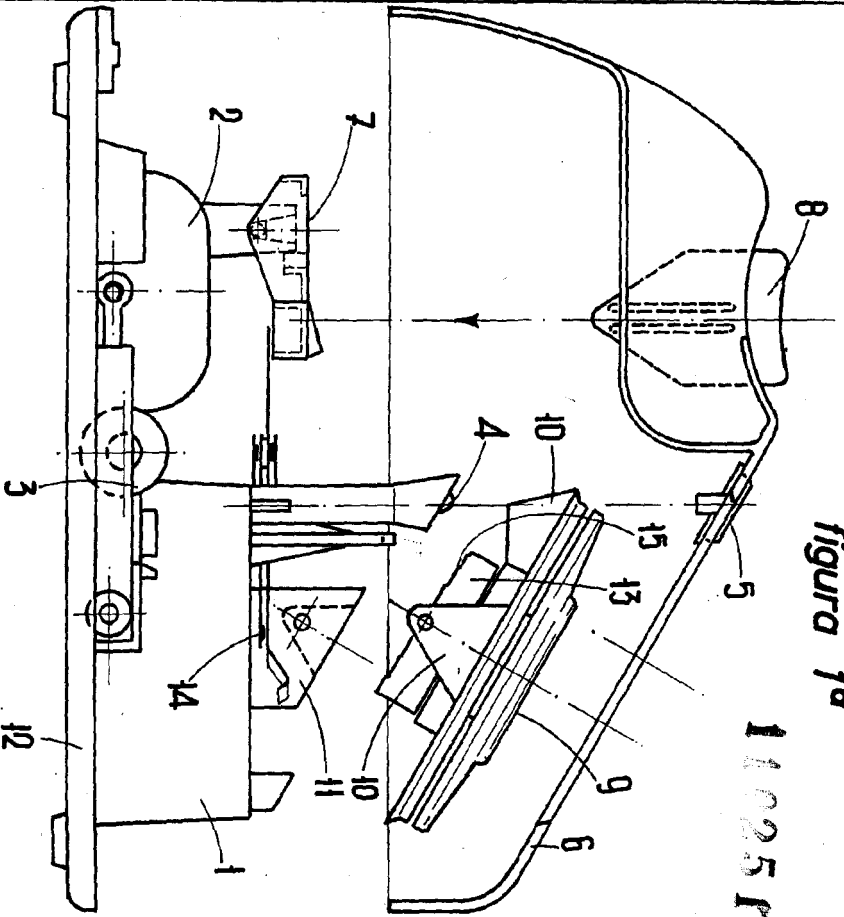
ALFONSO UNGRIA

P.P.

A handwritten signature in dark ink, appearing to read 'A. Ungria', written over a horizontal line.

155

figura 1ª



110251

figura 2ª

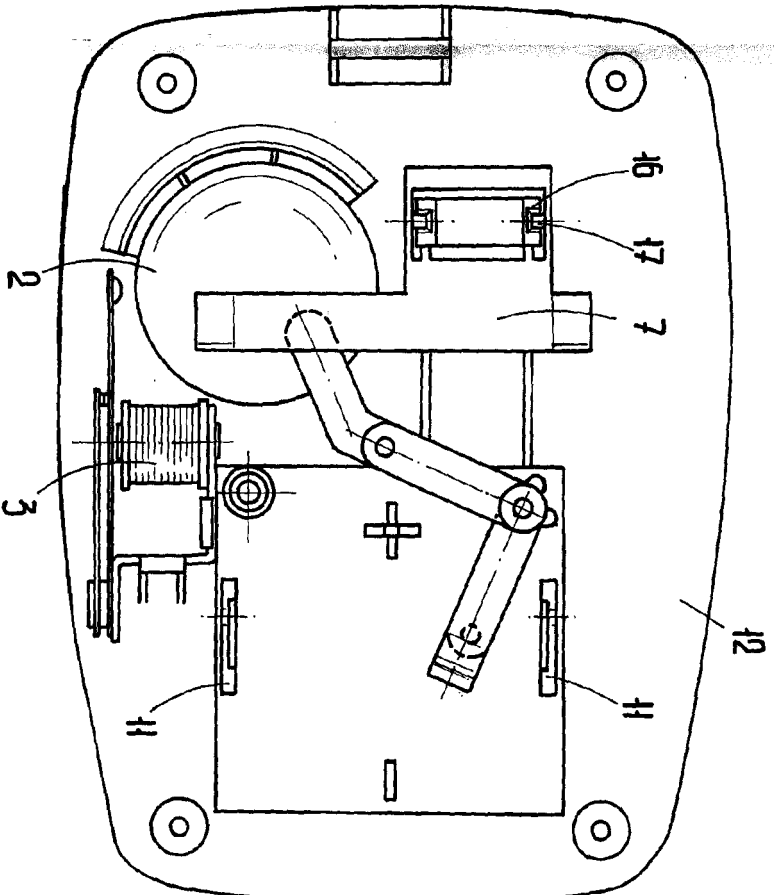
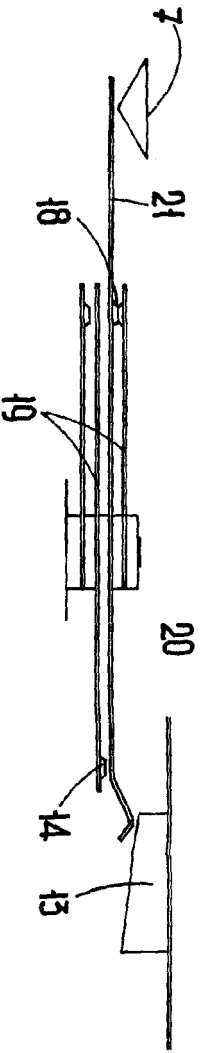


figura 3ª



ESCALA VARIABLE
Madrid, 15 de Diciembre de 1964
ALFONSO UNGRIA