

110248



15 DIC.

110248

110248

MEMORIA DESCRIPTIVA

Correspondiente al registro de Modelo de Utilidad que, por veinte años, se solicita para España y sus Colonias, a favor de Don Enrique GIMENEZ MAÑANET y Don Florian PRIETO ALIER, ambos de nacionalidad española, residentes en Barcelona, calle de Varsovia, nº 115 - - - - -

5.

p o r

"MÁQUINA DE JUGUETE DE CORTAR EL PELO"

La máquina de juguete de cortar el pelo de este Modelo de Utilidad tiene por finalidad la de otorgar al niño de un utensilio igual, aparentemente, que las máquinas de cortar el pelo reales y no obstante sin peligro alguno de que se hagan daño jugando con dicha máquina.

10.

Para una perfecta interpretación se describe, a continuación, un caso de realización práctica, a título de ejem-

15.

110248

15 DIC. 19



plo, no limitativo, de la máquina de juguete de la invención, acompañándose de una hoja de dibujos en la que:

En la figura 1, se representa una máquina según la invención en posición de máxima unión de los dos mangos de ambas partes de la máquina.

5.

En la figura 2, en la posición opuesta a la de la figura 1.

Y en la figura 3, es vista de lado y en sección, la máquina de la invención.

10.

Consiste ésta en que está constituida por dos brazos (1) y (2) yuxtapuestos, moldeados en material plástico, articulados en sus extremos formativos del cabezal, el cual está constituido por dos cuerpos superpuestos (3) y (4), de base rectangular y plana que en el superior hay un promontorio, de

15.

igual forma que los cabezales de las máquinas de cortar el pelo reales, y en el borde interno de cada lado mayor de cada lado mayor de una y otra mandíbula (3) y (4) hay, saliendo perpendicularmente, una pluralidad de púas (5), dispuestas unas al lado de las otras, separadas entre sí, imitando

20.

las púas del peine de las máquinas de cortar el pelo real, consiguiéndose la articulación de los dos brazos por un pequeño eje (6) que nace de la parte interna de la parte superior⁽³⁾ del cabezal, que ensarta la pieza inferior (4), por el orificio (6) y está remachado formando una valona externa

25.

(7).

Los brazos (1) y (2) de la máquina son de media caña.

Se sobreentiende que en el presente caso, serán variables cuantos detalles de construcción y acabado, no alteren, cambien o modifiquen la esencia de la invención.

110248

15



N O T A

Descrito el objeto y utilidad de la invención, lo que se declara como no divulgado ni practicado en España, comprende las siguientes reivindicaciones:

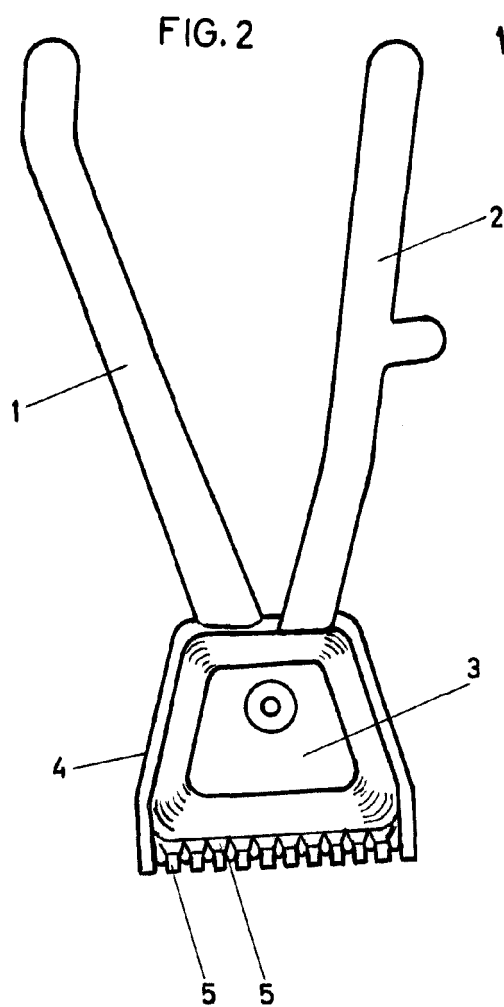
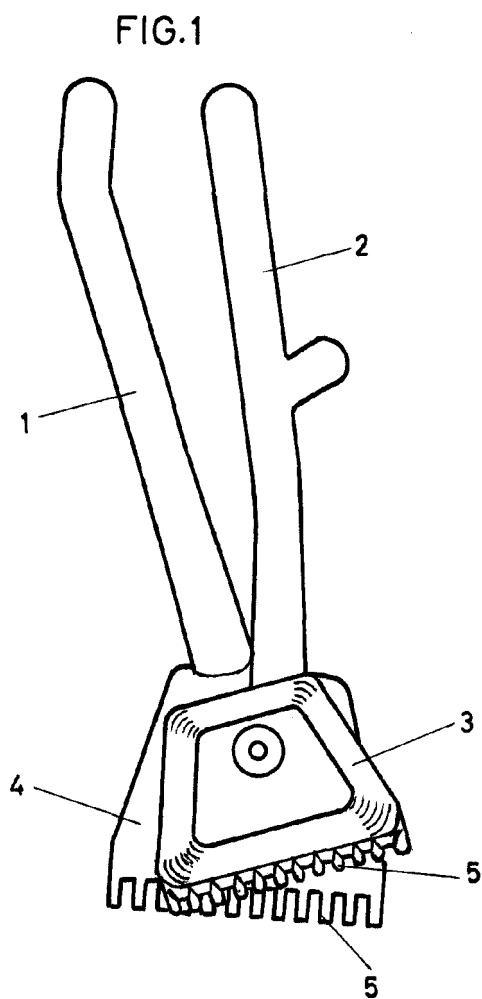
- 5. 1ª.- Máquina de juguete de cortar el pelo, caracterizada por el hecho de que está constituida por dos brazos yuxtapuestos moldeados en material plástico, articulados en sus extremos formativos del cabezal, el cual está constituido por dos cuerpos superpuestos, de base rectangular y plana que en el superior hay un promontorio, de igual forma que los cabezales de las máquinas de cortar el pelo reales y en el borde interno de cada lado mayor de una y otra mandíbula hay, saliendo perpendicularmente, una pluralidad de púas dispuestas unas al lado de las otras, separadas entre sí, imitando las púas del peine de las máquinas de cortar el pelo real, consiguiéndose
- 10. la articulación de los dos brazos por un pequeño eje que nace de la parte interna de la parte superior del cabezal, que en-sarta la pieza inferior por el orificio y está remachado formando una valona externa.
- 15. 2ª.- Máquina de juguete de cortar el pelo, según la anterior reivindicación, en la que los brazos de la máquina son en media caña.
- 20.

3ª.- MÁQUINA DE JUGUETE DE CORTAR EL PELO.

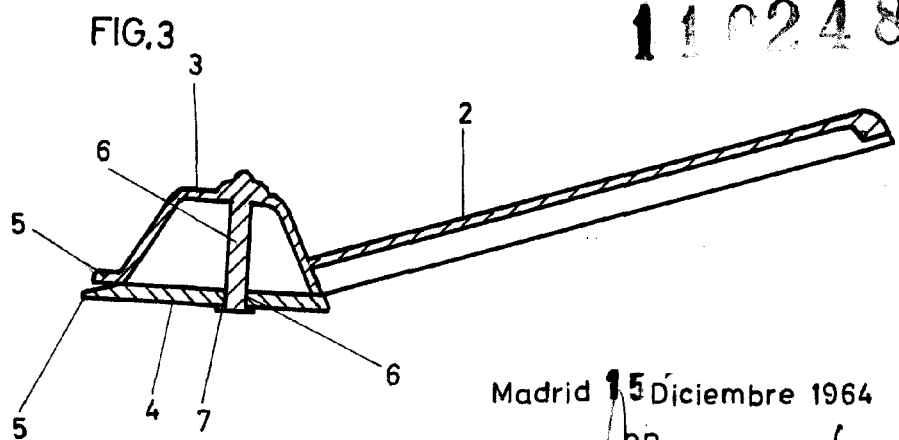
- 25. Según se describe y reivindica en la presente Memoria descriptiva, que consta de tres hojas foliadas y escritas por una sola cara y acompañada de una hoja de dibujos.

Madrid, a 15 de Diciembre de mil novecientos sesenta y cuatro.

P. Arce
Antonio Arce
D. P.



15 DIC



110248

Madrid 15 Diciembre 1964

PP
Antonio Aricha
P.P.

Escala variable