

14 DIC



110241

M E M O R I A D E S C R I P T I V A

que se acompaña a una solicitud de modelo de utilidad por
veinte años, para España y sus Posesiones, por:

CENICERO ADOSABLE .

Solicitante: D. Antonio BENITEZ VEGAZO

Nacionalidad Española

Residencia Ubrique (Cádiz)

Domicilio Av. Solís Pascual 18

110241

MEMORIA DESCRIPTIVA



El presente modelo de utilidad se refiere a un cenicero adosable a superficies planas verticales.

5 En esencia, este cenicero está constituido por una caja de sección adecuada, que en su parte posterior lleva un núcleo de imán natural, debidamente cubierto por una superficie no aislante respecto a los efectos del magnetismo del imán, por medio de cuyo dispositivo se adosa contra un plano metálico vertical; en la parte superior del cenicero va una parrilla desmontable, y todo él va recubierto por piel, material plástico, papel especial adecuado o materiales similares, llevando en su frontis un dibujo alusivo al uso que se dé al cenicero; por ejemplo, su uso, siendo para un vehículo, podrá requerir el dibujo en forma de coche, etc., y así sin limitación.

10 Para mejor comprensión de esta memoria se acompaña una hoja de planos que muestra un ejemplo preferente pero no limitativo, del objeto de la invención. En los dibujos de referencia:

15 La fig. 1 muestra una planta del cenicero desde un plano superior.

20 La fig. 2 muestra una vista en tres posiciones, de la parrilla que cierra al cenicero por su abertura superior.

25 La fig. 3 es una vista en perspectiva del conjunto montado.

De conformidad con la invención referida a los dibujos adjuntos, el cenicero consta de un recipiente en forma de caja prismática (1) hecha en un materia rígido incombustible apropiado y debidamente forrada por su superfi--

110241

14 JUL 1944



30

cie externa por una cobertura (2) hecha en piel, material plástico apropiado, papel adecuado, etc., sin limitación, que coopere a darle una bella presentación.

35

Este recipiente va cerrado por todas partes menos por su base superior, en la que encaja una parrilla metálica.

40

En el plano posterior de este recipiente, se aloja una placa (3) de imán natural, que es la que sirve para adosarlo y mantenerlo, contra una superficie vertical metálica, como puede ser, por ejemplo, el salpicadero de un vehículo.

45

La parrilla superior, tiene la misma planta que la caja y se referencia con (4); está constituida con un marco abierto por su centro, que lleva tendidos los elementos (5) de parrilla, curvados hacia el interior de la caja, y que, periféricamente, lleva una pestaña de acople para encajar en la boca del recipiente (1).

50

En el frontis de esta caja, va un motivo ornamental (6) cualquiera, por ejemplo, un dibujo de un vehículo, de un animal o cualquier otro que se considere apropiado, sin limitación en el campo de la fantasía, o una inscripción.

55

Finalmente, tras lo descrito sólo resta señalar que en el presente modelo de utilidad caben cuantas variantes de mera forma sean factibles dentro del cuadro general de la invención pudiéndose fabricar en toda clase de materiales y tamaños apropiados, sin limitación, como tampoco la tiene el campo de aplicación del mismo.

110241

14 DIC



60 NOTA - Descrito suficientemente lo que antecede sólo resta señalar que lo que se declara propio, nuevo y útil del solicitante es lo contenido en las siguientes:

REIVINDICACIONES

65 1 - Cenicero adosable, caracterizado por estar constituido por una caja prismática de material rígido incombustible, debidamente forrada en un material laminar flexible tal como piel, plástico blanco o papel especial adecuado; cuya caja posee su base superior abierta, y en su plano posterior presenta un alojamiento para una placa de imán natural que constituye su medio de acople a un plano vertical metálico.

70 2 - Cenicero, según reivindicación 1^a caracterizado porque la parte superior, abierta, de esta caja, se cubre mediante una parrilla constituida con unos elementos curvados que atraviesan transversalmente un marco que los soporta; teniendo dichos elementos la curvatura hacia el fondo de la caja descrita; y poseyendo el marco una pestaña periférica, perpendicular a su propio plano, mediante la cual encaja sobre la caja que forma el cuerpo del cenicero.

75 3 - Cenicero, según reivindicaciones 1 y 2 caracterizado porque el plano frontal de la ya citada caja, presenta, en su forro exterior, un dibujo adecuado al medio en que el cenicero es utilizado o una inscripción similar.

80 4 - CENICERO ADOSABLE.

110241

14 DI



85

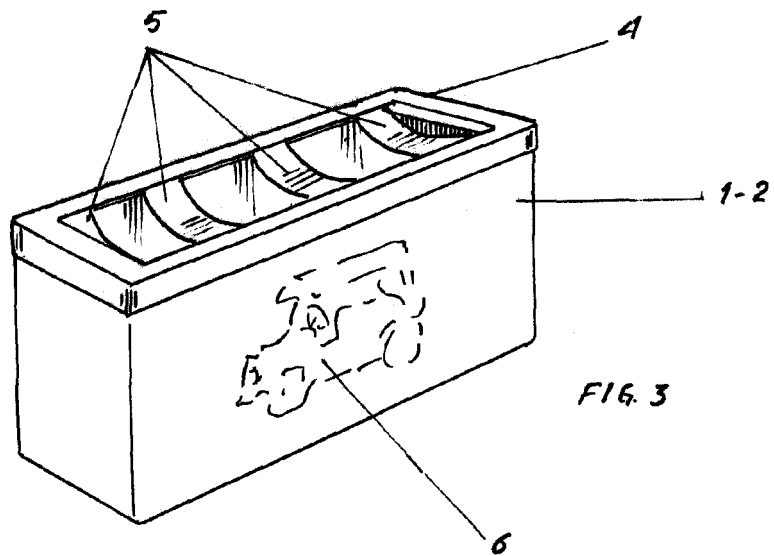
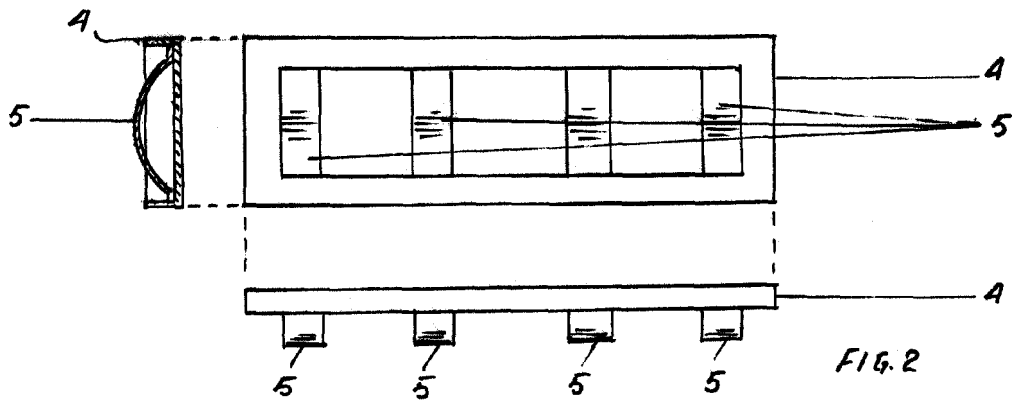
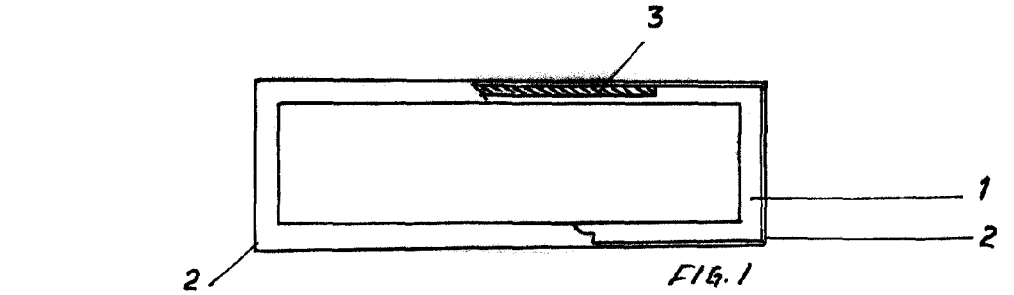
Todo según va descrito en esta memoria que consta de cinco hojas foliadas y escritas por una sóla cara con ochenta y seis líneas y plano anexo.

Madrid 14 diciembre 1964

p.a.

110241

14



MADRID 14 DICIEMBRE 1984

ESCALA VARIABLE