

10235

MEMORIA DESCRIPTIVA

Y

=

DIBUJO



110235

MEMORIA DESCRIPTIVA
correspondiente a la solicitud de registro de
MODELO DE UTILIDAD

a favor de

DON FERNANDO CASTILLO ORTIZ, de nacionalidad española, residente en Madrid, Doctor Esquerdo, 60 y por: UN SUSTENTADOR FLOTADOR PARA LA PRACTICA DE LA NATACION.

- o - o - o - o - o - o -

5 Tiene por objeto la presente solicitud de registro de Modelo de Utilidad, el amparar un sustentador flotador para la práctica de la natación, especialmente dedicado para los niños, y que consiste en un cuerpo elíptico hueco, cuya flotabilidad queda determinada por el gran volumen de agua que desaloja, lo que permite poder sostener a la persona en cuya espalda se coloque el flotador, y a cuyo efecto, a ambos lados del flotador y en el centro del mismo, van situados unos tirantes o cinturilla de goma, lona o cualquier otro material adecuado, con su correspondiente broche y extensor para acortar o 10 alargar la longitud de aquella cinturilla, a fin de poder acoplar a la espalda del nadador el flotador.

15 En la hoja de dibujos que se acompaña se demuestra en la fig. 1ª una vista del conjunto del flotador,

110235



en la que -A- es el flotador propiamente dicho, -B- los tirantillos situados a los lados y al centro de aquel flotador y -C- las cinturillas para la sujeción del conjunto y que es solidaria a aquellos tirantillos.

20 En resumen, reivindica el recurrente en virtud de la presente solicitud de registro de Modelo de Utilidad el privilegio exclusivo de fabricación, venta y explotación industrial del objeto del mismo, en España, por el plazo de 20 años, según determina el vigente Estatuto
25 de la Propiedad Industrial, objeto que queda esencialmente caracterizado por las siguientes

NOTAS.- REIVINDICACIONES.

PRIMERA.- Un sustentador flotador para la práctica de la natación, esencialmente caracterizado por estar constituido por un cuerpo elíptico hueco, construido en cualquier
30 materia apropiada para el caso, con la característica de que desaloja un gran volumen de agua, atendido el poco peso que ha de tener dicho cuerpo, en el cual van dispuestas y al centro de sus lados, unas tirantillas para la
35 sujeción de una cinturilla extensible, que permita ajustar el flotador a la espalda de las personas que han de usarlo.

SEGUNDA.- UN SUSTENTADOR FLOTADOR PARA LA PRACTICA DE LA NATACION.

40 Todo tal y conforme se describe en la anterior Memoria Descriptiva que consta de dos hojas mecanografiadas por una sola cara y se representa a título de ejemplo en la hoja única de dibujos.

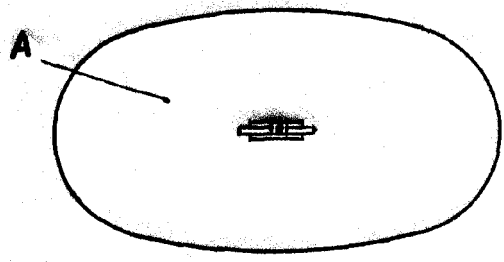
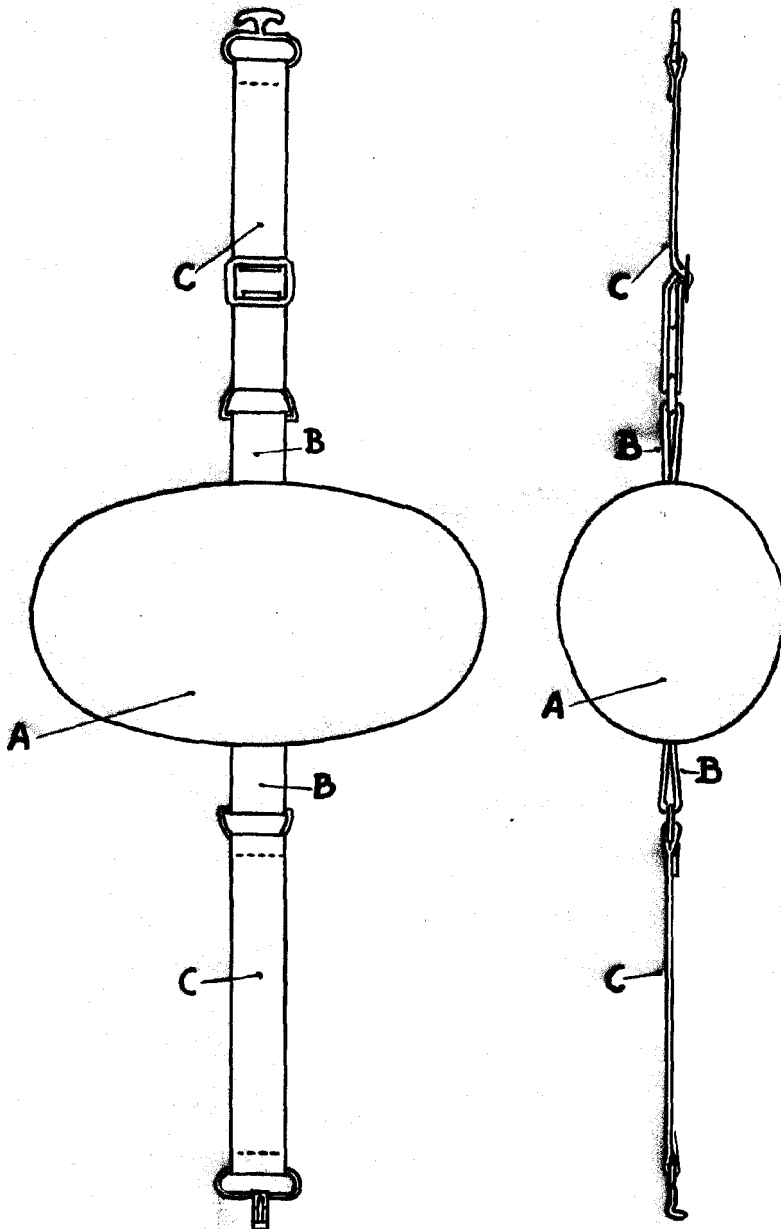
Madrid, 14 de Diciembre de 1.964.

P. A.

CARLOS DE ARJONA Y CA.
S.A.



110235



Madrid, 14 de Diciembre de 1.964
P. A.

[Handwritten signature]