



110232

MEMORIA DESCRIPTIVA

DE

MODELO DE UTILIDAD

EN

ESPAÑA

.....

^U
Por veinte años

a favor de DARYL PRODUCTS CORPORATION

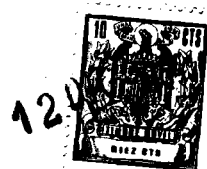
de nacionalidad -• Norteamericana

domiciliada en 7240 Northeast 4th Avenue - MIAMI 38
Florida - U.S.A.

por: " CERRADURA DE APERTURA Y CIERRE".

=====

110232



5 La presente memoria se refiere, como indica su enunciado, a una cerradura de apertura y cierre, generalmente empleado, para lograr una cerradura capaz de ser embutida en perfiles tubulares de acero, aluminio u otro metal, de forma rectangular y dimensiones mínimas perfectamente aptas para aquellas puertas correderas de poco espesor por ser plana y carecer de toda clase de salientes.

10 Asimismo, se ha previsto en estas cerraduras, la estructura de las tapas de forma tal que lleven unas cajas embutidas que sirven de tiradores.

15 La citada cerradura es de funcionamiento sencillo, cómodo, sin complicación en los mecanismos, exenta de excesivos muelles y resortes y susceptible de ser accionada desde el interior y desde el exterior, con pomo y llave respectivamente.

20 En esencia, consiste en una cerradura de apertura y cierre, formada por unas tapas laterales que encierran un mecanismo constituido por un resbalón dotado de dos puntos de apoyo sobre ranuras en arco, a fin de que pueda girar sobre uno u otro según el movimiento que se desee obtener, pudiendo inmovilizarse con respecto al giro sobre uno de estos pivotes de apoyo, mediante una pieza de condena g

25 ratoria sobre un eje y accionada, bien per llave desde el exterior, bien por pomo desde el interior, permitiendo, la posición de condena de esta pieza, el

30 cierre de la cerradura pero, nunca la apertura cuan-



110232

do su colocación en la citada posición.

A continuación se hará una detallada descripción, con referencia a los planos que se acompañan de la citada cerradura, en los que se representa a simple título de ejemplo no limitativo, una forma preferente de realización susceptible de todas aquellas variaciones de detalle que no supongan una alteración fundamental de las características esenciales de los mismos.

En dichos planos se ilustra:

En la figura 1: Detalle en despiece de la cerradura.

En la figura 2: Vista en alzado lateral de la cerradura con punteado de las piezas esenciales para el funcionamiento.

Según el ejemplo de ejecución representado la cerradura está formada por placas -6- paralelamente situadas y mantenidas a distancia conveniente por medio de unos tubos espaciadores -6- existentes en los extremos de una de ellas y que se introducen en orificios previstos en la contraria para quedar fijados por medio de tornillos -5-.

Estas placas -6- quedan situadas entre dos tapas exteriores - 4 y 22-, que quedan respectivamente en el exterior e interior de la puerta, cuyas tapas llevan conformadas en sus extremos inferiores, unas cajas embutidas que sirven como tiradores de las puertas.

Las placas -6- en su extremo superior y lateral, están dotadas de un rebaje que coincide an-

110232

12 DIC



te los orificios que presentan las tapas -4 y 32- para paso del bombillo -3- con su correspondiente tamber de discos -2-, en la tapa exterior, y del pomo que se emplee en la tapa interior -22-.

5 Entre las placas -6- queda montado el mecanismo de apertura y cierre de la cerradura, constituido por una pieza resbalón -19- con una forma en uña de superficie deslizante hacia el exterior, y dotada de dos pivotes de apoyo -15- una superior y otro inferior que respectivamente se pueden mover sobre ranuras en arco existentes en las citadas placas -6-, esta pieza, lleva además en su borde inferior, unas uñas para acoplamiento de los extremos de unos muelles -11- que fijan sus extremos contrarios en un eje -7- solidariamente unido a las placas -6-, con el fin de ejercer siempre un esfuerzo hacia arriba, que mantenga al punto de apoyo -15b- en la parte más alta de la ranura correspondiente.

10
15
20 Sobre esta pieza resbalón, existe otra -17- en forma de L y articulada por su vértice a un eje -14- fijo por arandelas -13-, mientras que la rama más corta queda sobre la cola del resbalón, y el extremo de la rama más larga articulado a otro eje -18- susceptible de moverse sobre una ranura arqueada existente en las placas -6-. Inmediato a esta articulación existe un alojamiento en el que se incluye un muelle -10- con dos belas -12- en sus extremos, que pueden introducirse en sendos orificios previstos en las placas -6- en los dos extremos lími-

25
30

110232

120



tes de las posiciones de esta pieza -17-, a fin de
inmovilizarla una vez alcanzada la posición que
se desee.

5 Para el movimiento de esta pieza -17- se ha
previsto el correspondiente mecanismo de leva -9-
accionado por la llave que se introduzca en el bom-
bille -3- e por el pomo que se acople por la tapa
interior de la cerradura -22-.

10 Organizada de esta forma la cerradura, cuan-
do la puerta se cierra, al encontrarse el resbalón
-19- con el cerradero, dicho resbalón gira sobre
el eje -15a-, bajando el contrario -15b- describiendo
el arco de su ranura, con lo que el resbalón des-
ciende dando paso al cerradero hasta sobrepasar el
15 borde de dicho resbalón momento en que por la acción
del muelle -11-, vuelve a subir quedando en la po-
sición inicial y la puerta cerrada, aunque sin con-
denar la apertura, puesto que en este momento, al
abrir la puerta, el cerradero hace presión sobre la
20 cara interna del resbalón -19-, con lo que entonces,
gira sobre el eje inferior -15b- y asciende el eje
-15a- por su arco, con lo que el cerradero llega a
quedar libre de pasar por encima del resbalón y la
puerta se abre sin ningún inconveniente.

25 Si por el contrario, se quiere condenar el cie-
rre y por tanto impedir la apertura de la cerradura,
basta con accionar sobre la llave o pomo para que
la leva -9- actúe sobre el pestillo -17-, el cual
gira sobre su eje fijo -14- llevando su eje extremo
30 -18- a la posición más alta en su ranura arqueada,

110232



lo cual supone que el extremo corto de la pieza
-17- queda colocado sobre la cola del resbalón
-19- impidiéndole que pueda subir su eje -15a-
y por tanto que se produzca la apertura como ante-
5 riormente se ha citado, si por el contrario, el pes-
tillo -17- se mueve en dirección contraria, el tra-
mo corte del mismo se quita de encima de la cola
del resbalón, con lo que éste es libre de girar co-
mo seha citado pudiendok abrirse sin tropiezo al-
10 guno la puerta.

Como se ha visto, el funcionamiento y organiza-
ción de la cerradura, es elemental, sus piezas son
mínimas y la esencialidad del funcionamiento se ba-
sa en el doble movimiento del resbalón -19- que puede
15 girar sobre uno u otro eje, en función de que se per-
siga la apertura o el cierre de la puerta.

Esta organización descrita, es evidente que
sería exactamente igual para una cerradura que hu-
biera de cerrar puertas en el sentido contrario, ya
20 que en este caso sólo cambiaría la disposición re-
lativa de las piezas y el funcionamiento sería el
mismo.

La forma, materiales y dimensiones, podrán ser
variables y en general, cuanto sea accesorio y se-
25 cundario, siempre que no altere, cambie ni modifi-
que la esencialidad del objeto que se describe.

Los términos en que queda redactada esta me-
moria son ciertos y fiel reflejo del objeto des-
crito, debiendose tomar con caracter amplio y nun-
ca en forma limitativa.
30

110232



N O T A

Se reivindican como propios y nuevos para que sean objeto de registro de un Modelo de Utilidad en España, por veinte años, los puntos siguientes:

- 5 1.- Cerradura de apertura y cierre, caracterizada por haberse previsto la colocación de dos placas paralelas entre si y a distancia adecuada por medio de distanciadores, incluidas entre dos
- 10 y en las que se han efectuado sendas cajas embutidas para servir como tiradores de la misma, acoplándose entre dichas placas los elementos precisos del mecanismo de la cerradura, a fin de lograr un conjunto plano y aplicable a perfiles de poco espesor.
- 15 2.- Cerradura de apertura y cierre, según reivindicación 1, caracterizada por el hecho de que los mecanismos de cierre y apertura están constituidos por dos piezas esenciales de las que una de ellas es un resbalón montado sobre dos ejes uno superior
- 20 y otro inferior, respectivamente deslizables por unas ranuras en arco previstas en las placas paralelas que los mantienen, con el fin de que para el cierre, gire sobre el eje superior, deslizándose hacia abajo el inferior a fin de dejar paso al gancho
- 25 de cierre sobre la arista superior del resbalón, y para la apertura, por la acción de dicho gancho, gire sobre el eje inferior, deslizándose el superior por su ranura hacia arriba, hasta zafar al gancho de cierre y lograr la apertura.
- 30 3.- Cerradura de apertura y cierre, según rei-

110232

12 DIC



vindicaciones 1 y 2, caracterizada por haberse
previsto un sistema de muelles que actúa como re-
cuperador del resbalón para colocarle en posición
inicial, una vez cesada la acción exterior que le
5 obliga a variar de posición.

4.- Cerradura de apertura y cierre, según
reivindicaciones 1, 2 y 3, caracterizada porque la
segunda pieza esencial del mecanismo, es un pesti-
llo, en forma de ángulo recto, articulado por su
10 vértice a un eje fijo y por el extremo del lado
mayor a otro eje susceptible de recorrer un arco
previsto en las placas paralelas que lo mantienen,
con el fin de que en función de la posición de es-
te extremo, el correspondiente al lado menor quede
15 o nó sobre la parte final de la pieza resbalón, im-
pidiéndola o no la posibilidad de ascender al girar
sobre el eje inferior, con lo que se condena o nó
la maniebra de apertura de la cerradura.

5.- Cerradura de apertura y cierre, según rei-
20 vindicaciones 1 á 4, caracterizada por haberse pre-
visto la colocación en la tapa exterior de la ce-
rradura, el bombillo con llave correspondiente y
en la interior un pomo adecuado, para desde ambas
caras de la puerta poder maniobrar la cerradura de
25 forma cómoda y segura.

6.- CERRADURA DE APERTURA Y CIERRE.

Todo conforme se describe en la memoria que
antecede, se ilustra como ejemplo de ejecucion en
los planos unidos a ella y se reivindica en su No-
30 ta.

110232



Esta memoria consta de nueve hojas foliadas y escritas a máquina por una sola cara y planos que la acompañan.

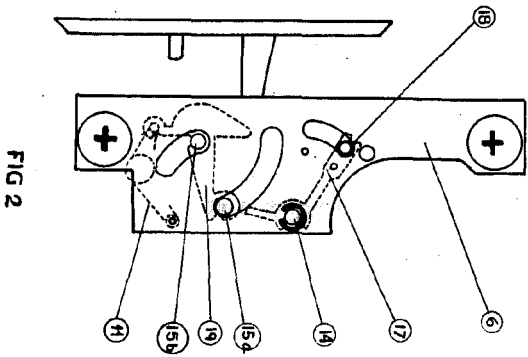
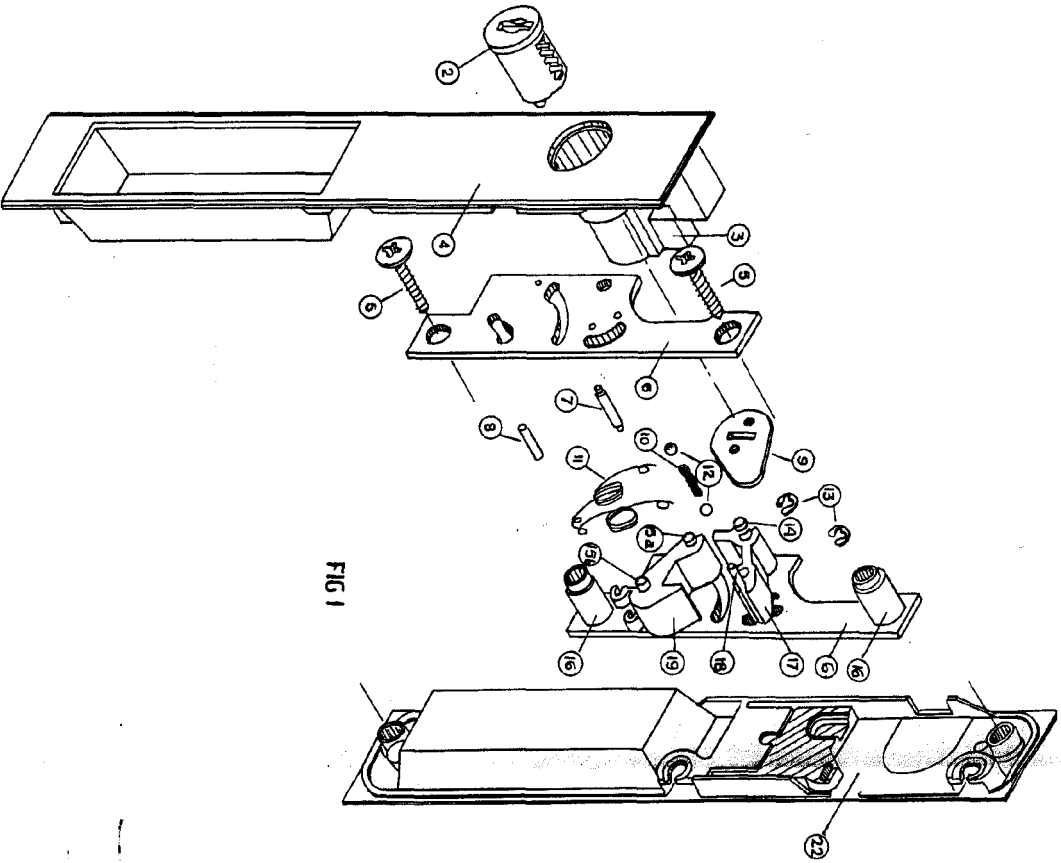
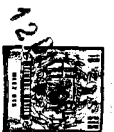
Madrid, 12 de Diciembre de 1.964

DARYL PRODUCTS CORPORATION

P. A.

Fernando Ballón

110232



ESBACA VARIABLE
 Madrid 42 DIC 1984
 R.A.

Recollages