

110228<sup>1</sup>

110228



110228

# MEMORIA DESCRIPTIVA

que se acompaña a la solicitud de un

.....  
MODELO DE UTILIDAD

.....  
por VEINTE años en España, por: MESA PERFEC-  
.....

.....  
NADA PARA AUXILIAR ADMINISTRATIVO  
.....  
.....

a favor de

DISTRIBUCION, ALMACENAJE Y MANUFACTURA INDUSTRIAL DEL  
ARBOL NOBLE S.A. - DAMIANSA

domiciliado en PALMA DE MALLORCA (Balears).- Anto-

.....  
nio María Alcover, 30 -1º A  
.....

EM.



La invención a que se refiere la presente Memoria constituye una novedad industrial con características y ventajas que la hacen merecedora del privilegio de explotación exclusiva que por ella se solicita, de acuerdo con las prescripciones del vigente Estatuto sobre la Propiedad Industrial de fecha 26 de Julio de 1.929, texto refundido, publicado el 30 de Abril de 1.930.

Este Modelo de Utilidad, se contrae, como su enunciado indica, a una mesa para auxiliar administrativo, cuya descripción se efectúa con ayuda de los dibujos que de la misma se adjuntan, y en los que se muestra ésta vista en perspectiva frontal y también por su lado posterior.

En dichos dibujos, las distintas referencias numéricas señaladas, corresponden a los elementos y partes componentes del conjunto siguientes:

1) Parte de la mesa, situada en un nivel inferior y que forma ángulo obtuso con el resto, que se destina para la máquina de escribir.

2) Máquina de escribir

3) Parte elevada de la mesa, situada en un nivel superior y que forma ángulo obtuso con el resto, que se destina para manuscibir, depositar el teléfono, máquina de calcular, etc..

4) Agujero realizado en el tablero (3) y por el que se introducen los cables del teléfono, máquina de calcular, etc..

5) Agujero lateral realizado en el tablero (3) y por el que se introduce el cable de la máquina de escribir eléctrica (2).

6) Máquina de calcular

7) Teléfono

8) Conteras de apoyo elásticas para las seis patas de la mesa, regulables en altura para salvar desniveles.

9) Tablero base de la mesa cortado en ángulo obtuso.

110228



10) Departamento del escritorio, abierto en su frente.

5  
Básicamente, esta mesa, que consta de seis patas de apoyo ha sido concebida para facilitar los trabajos de oficinas, y a los efectos se ha previsto dotarla de una fila de cajones lateral y de un tablero base cortado en ángulo obtuso, sobre el cual hay dispuesto a manera de cajoncillo, otro tablero (3), que queda a mayor altura que el anterior (1).

10  
Sobre el tablero (1) se coloca la máquina de escribir eléctrica (2), cuyos cables se introducen por un orificio lateral (5), previsto en lo que pudiéramos llamar tablero superior (3) y son conducidos hasta una toma en tierra, situada debajo de la mesa.

15  
Encima del tablero superior (3), que se utiliza como escritorio, puede depositarse un teléfono (7) y una máquina de calcular (6), cuyos cables, también se introducen por otro orificio (4), lo que evita que puedan enredarse o molestar al usuario de la mesa.

Este tablero superior (3), forma un cajón (10) abierto en su frente, muy útil para contener papeles y otros objetos de uso constante.

20  
Por la especial disposición estructural de esta mesa, el usuario siempre ocupa sobre la misma un lugar preferente, tanto para escribir manualmente como para hacerlo a máquina, evitándose además tener que usar mesitas auxiliares, que tantas molestias ocasionan y que resultan de uso tan incómodo.

25  
El auxiliar administrativo, encuentra en esta mesa todos los elementos de trabajo al alcance de su mano y su labor se simplifica y hace más cómoda.

30  
Al propio tiempo, las seis patas de la mesa están provistas de conteras de goma (8), dentro de las cuales se pueden introducir plaquitas metálicas o de otro material que sirven para nivelar la misma y poder dejarla completamente asentada sobre el suelo, aún cuando éste



110228

sea bastante irregular.

5 Hecha la descripción precedente, hemos de añadir, que los detalles de realización de la idea expuesta pueden variar, sin que por ello cambie la esencia de la invención que es la que se desprende de los párrafos que anteceden y la que se reivindica en la siguiente

NOTA

En resumen, el Modelo de Utilidad que se solicita recaerá sobre las siguientes reivindicaciones:

10 1º.- MESA PERFECCIONADA PARA AUXILIAR ADMINISTRATIVO, caracterizada porque tiene seis patas provistas de conteras elásticas regulables en altura, cuyas patas soportan un tablero base que en uno de sus extremos dóblase hacia el interior, formando un ángulo obtuso y debajo de cuyo extremo opuesto hay una fila de cajones de corredera; llevando superpuesto sobre este citado tablero, y desde el extremo 15 del mismo que cubre la fila de cajones citada, otro tablero que forma un gran departamento abierto en su frente.

20 2º.- MESA PERFECCIONADA PARA AUXILIAR ADMINISTRATIVO, caracterizada según la reivindicación anterior y porque la porción extrema del tablero inferior base, que queda al descubierto, sirve para colocar la máquina de escribir, cuyos cables (si es eléctrica) se introducen por un orificio realizado en el lateral del tablero superior, el cual a su vez se utiliza como escritorio y a los efectos está provisto de otro orificio similar por el que se introducen los cables 25 del teléfono y también los de cualquier otra máquina eléctrica de oficina que se deposite sobre el citado tablero superior.

30 3º.- Se reivindica por último, como objeto sobre el que ha de recaer el Modelo de Utilidad que se solicita: "MESA PERFECCIONADA PARA AUXILIAR ADMINISTRATIVO".

Todo tal y como queda descrito y reivindicado en la presen-



110228

te Memoria que consta de cinco páginas mecanografiadas y dibujos que se acompañan.

Madrid, 12 de Diciembre 1.964

ALFONSO UNGRIA

P.P.

*Alfonso*

5

10

15

20

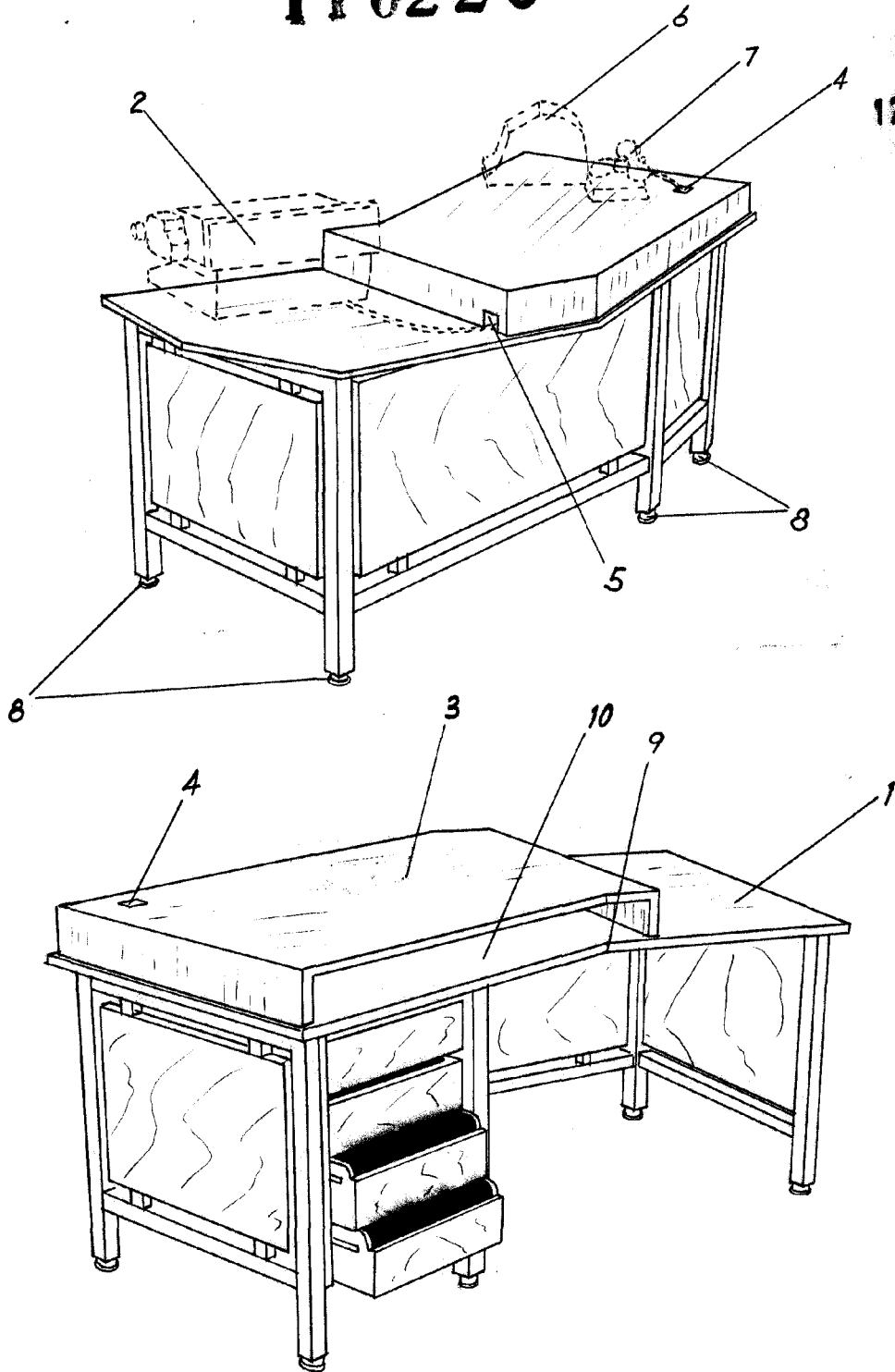
25

30

110228

DISTRIBUCION, ALMACENAJE Y MANUFACTURA INDUSTRIAL DEL ARBOL NOBLE, S.A. DAMIANSA HOJA UNICA

110228



**ESCALA VARIABLE**

Madrid, 12 de Diciembre de 1964

ALFONSO UNGRIA

P.P.