



110227

110227

MEMORIA DESCRIPTIVA

que se acompaña a la solicitud de un

MODELO DE UTILIDAD

por VEINTE AÑOS en ESPAÑA, por "UN -  
PROTECTOR PARA CUELLOS DE ENVASES --  
REVESTIDOS"

a favor de

VIDRIOS REVESTIDOS, S.A. (VIRESA), -  
entidad de nacionalidad española, do  
miciliada en BENIGANIM (Valencia).-

-----



La invención a que se refiere la presente Memoria constituye una novedad industrial con características y ventajas que la hacen merecedora del privilegio de explotación exclusiva que por ella se solicita, de acuerdo con las prescripciones del Estatuto vigente sobre Propiedad Industrial, de fecha 26 de Julio de 1.929, texto refundido, publicado el 30 de Abril de 1.930.

En la actualidad, es conocido un tipo de protectores para cuellos de envases revestidos, el cual se integra en un cuerpo de revolución, únicamente abierto por una de sus bases, cuyo cuerpo de revolución presenta además la característica de comprender en su superficie externa nervios subsidiariamente huecos que actúan como amortiguador contra el choque.

Semejante tipo de protector presenta, sin embargo, la importante deficiencia de no dejar ver la zona de cuello del envase hasta la que habitualmente alcanza el líquido contenido en el mismo, en virtud de hallarse constituido por una pieza opaca. Esta circunstancia no permite por tanto verificar el contenido de un envase revestido, lo cual resta utilidad práctica a los protectores conocidos, habida cuenta de que tal comprobación tiene una importancia excepcional en el ámbito del comercio.

Ahora se propone un protector para cuellos de envases que une a un acoplamiento preciso al cuello de dicho envase, la posibilidad de permitir ver el nivel que alcanza el líquido en dicho cuello, mediante una constitución realmente sencilla y económica.

En orden a dicha realización este protector para cuellos de envases viene caracterizado porque, siendo del



35 tipo que se constituye mediante un cuerpo hueco de revolución que, estando cerrado por su cara superior, recubre todo el cuello del envase, presenta en combinación con un nervio perimetral dispuesto para encajar en la gargantilla que es común al cuello de dicho envase, una serie de ventanas - las cuales cumplen la misión de dejar ver a su través el nivel que alcanza en el cuello el líquido contenido en el envase.

40 Para ayudar a la comprensión de la idea expuesta, se ha confeccionado a título explicativo y sin carácter restrictivo alguno, una lámina de dibujos. Ilustra la presente Memoria como un ejemplo de realización del objeto que nos ocupa.

45 La figura 1ª, nos ofrece una sección vertical del protector para cuellos de envases revestidos. Como puede observarse, se constituye mediante un cuerpo hueco de revolución -1- que se halla cerrado por su cara superior -2-, recubriendo todo el cuello del envase de referencia -3-. Pues bien, constituye una verdadera novedad que el protector presente en combinación con un nervio perimetral interno -4- - operativamente dispuesto para encajar en la gargantilla -5- que es común al cuello -3- del envase, una serie de ventanas -6-, las cuales cumplen la misión de dejar ver a su través el nivel que alcanza en el cuello el líquido contenido - en el envase.

55 Finalmente la figura 2ª, corresponde a una vista en alzado del propio protector para cuellos de envases. Según podemos comprobar dicho protector se integra en una única pieza -1- que se cierra por su cara superior -2- de modo que esta cara -2- obtura la embocadura del envase, siendo -



además visible la disposición convencional que afectan las --  
ventanas -6- a cuyo través es posible verificar el nivel --  
que alcanza el líquido en el cuello del envase.

65

En el campo industrial, la realización de este --  
protector para cuellos de envases ofrece una serie decisiva  
de ventajas, sobre todo si consideramos que la provisión de  
las ventanas en su cuerpo constitutivo obedece a un simple--  
proceso de fabricación, con el cual se consigue dotar a es--  
te género de protectores de propiedades aptas para compro --  
bar en cualquier momento, si el contenido de un envase al --  
canza hasta el cuello de este último.

70

75

Si unimos a esta circunstancia el hecho de que --  
el nervio interior del protector determina un anclaje per --  
fecto de este último sobre el cuello del envase, a efectos--  
de que constituya aquel protector un precinto idóneo, es evi --  
dente que el Modelo solicitado adquiere una utilidad prácti --  
ca singular por el beneficio o efecto nuevo que aporta a la  
función a que se destina.

80

Hecha la descripción precedente es necesario aña --  
dir que los detalles de realización de la idea expuesta pue --  
den variar sin que por ello cambie la esencia de la inven --  
ción que es la que se desprende de los párrafos que antece --  
den y lo que se reivindica en la siguiente

N O T A

85

En resumen: El Modelo de Utilidad que se solici --  
ta ha de recaer sobre las reivindicaciones siguientes:

90

1ª.- UN PROTECTOR PARA CUELLOS DE ENVASES REVES --  
TIDOS, esencialmente caracterizado porque siendo del tipo --  
que se constituye mediante un cuerpo hueco de revolución --  
que, estando cerrado por su cara superior, recubre todo el --

110227-



95

cuello del envase, presenta en combinación con un nervio perimetral interno, operativamente dispuesto para encajar en la gargantilla que es común al cuello de dicho envase, una serie de ventanas las cuales cumplen la misión de dejar ver a su través el nivel que alcanza en el cuello el líquido -- contenido en el envase.

100

2ª.- Se reivindica por último, como objeto sobre el que ha de recaer el Modelo de Utilidad que se solicita, - "UN PROTECTOR PARA CUELLOS DE ENVASES REVESTIDOS".

Todo tal y como queda descrito y reivindicado en la presente Memoria que consta de cinco hojas escritas a máquina por una sola cara y dibujos que se acompañan.

Madrid, 12 de Diciembre de 1.964

ALFONSO UNGRIA

105

P.P.  
*[Handwritten signature]*

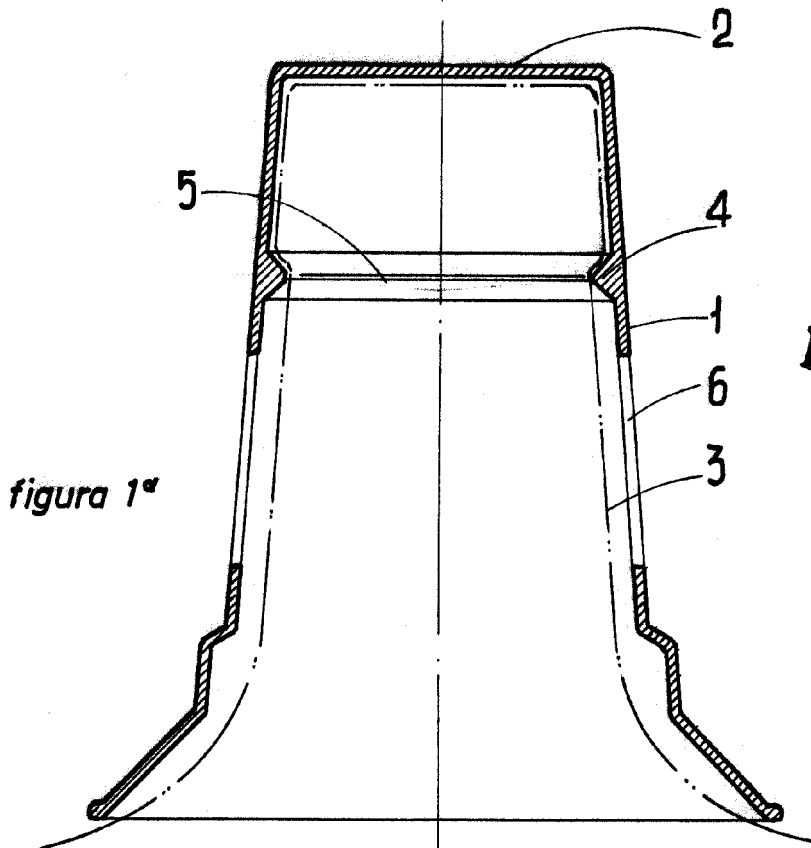


figura 1ª

110227

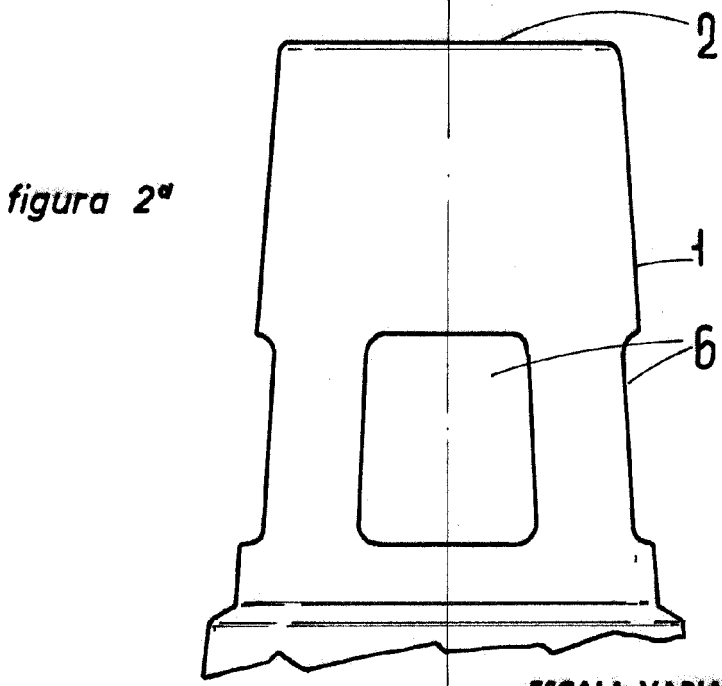


figura 2ª

**ESCALA VARIABLE**

Madrid, 12 de Diciembre de 1964

**ALFONSO UNGRIA**

P.P.