

110205



110205

MEMORIA DESCRIPTIVA Y PLANOS

DE

LA SOLICITUD DE MODELO DE UTILIDAD POR VEINTE AÑOS A FAVOR
DE D. RAFAEL DONOSO CACEREÑO, D. VICTORINO VIANA REY Y D.
JUAN DE DIOS RAMIREZ MARTIN, TODOS DOMICILIADOS EN MADRID,

PARA

"CAPSULA DISTRIBUIDORA, CON FINES PUBLICITARIOS, DE MUESTRAS,
MUÑECOS, PAPEL IMPRESO, ETC., ACOPLABLE A CUALQUIER TIPO DE
COHETE O BENGALA CONOCIDO".

Año 1964.



110205

En el campo de la publicidad se buscan constantemente elementos difusores nuevos que permitan conseguir el impacto necesario para la difusión de marcas y productos, y así conseguir una fructífera promoción de ventas, que son los objetivos primordiales de tal actividad comercial.

5 Uno de tales elementos, nuevo en su concepción y no utilizado hasta ahora para dicha finalidad, es el que constituye el objeto de esta solicitud de Modelo de Utilidad y para el cual pedimos la protección oficial por veinte años.

10 En esencia se compone de una cápsula acoplable a cualquier tipo de cohete o bengala conocido actualmente, formada por dos cuerpos, uno superior cónico, subdividido a su vez en varias celdas y otro cuerpo inferior de forma tronco-cónica, que tiene un espacio apropiado interior para alojar la carga explosiva y unas celdas que limitan por el exterior al espacio de la carga explosiva antes dicho.

15 En las celdas del cuerpo cónico superior se introducen los muñecos, muestras, papel impreso, etc., de carácter publicitario, unidos a un paracaídas pequeño y ligero, cerrado a presión y que al liberarse por efecto de la explosión, abren el paracaídas y caen lentamente y en forma normal y correcta a tierra valiéndose además de unos contrapesos que llevan
20 los susodichos muñecos, etc.

En las celdas del cuerpo tronco-cónico inferior de la cápsula se introduce la propaganda impresa, confettis, cuartillas, octavillas, etc., con el debido tratamiento químico que las hace incombustibles, y cuyas celdas, al desgajarse por efecto de la explosión, proyectan en forma circular dicha propaganda que cae lentamente a tierra. Como
25 también la propaganda de cada celda puede ser de un color distinto, al caer a tierra forman de hecho una especie de arco iris.

El material empleado en la cápsula es el corriente en este tipo de artefactos, preferente cartón, aunque también podrá emplearse cualquier
30 otro material de nueva creación que resultase adecuado para la finalidad perseguida.

110205



Para la mejor comprensión de la cápsula cuyo registro como Modelo de Utilidad pretendemos con la presente solicitud, nos referimos a las dos hojas de dibujos anexos a esta memoria, los cuales ilustran una de las formas de realización aunque no la única.

5 La figura A nos muestra una de las realizaciones del Modelo de Utilidad solicitado y en donde puede verse la Cápsula acoplada a un cuerpo de cohete de los llamados granífulos, en donde el nº 1 es el tubo reactor; el nº 2 el pistón; el nº 3 el explosivo; el nº 4 una de las celdas del cuerpo tronco-cónico inferior de la cápsula; el nº 5 el dispositivo autodestructor del cohete; el nº 6 una de las aletas del estabi-
10 lizador; el nº 7 el sistema de encendido automático; el nº 8 una de las celdas del cuerpo cónico superior de la cápsula y el nº 9 la envoltura exterior del cohete propiamente dicho.

15 La figura B muestra un corte transversal horizontal del cuerpo cónico superior de la cápsula en donde pueden verse la disposición de las celdas.

Y la figura C muestra otro corte transversal horizontal del cuerpo tronco-cónico inferior de la Cápsula, mostrando las celdas de que se compone, así como el espacio cilíndrico interior donde va alojada la
20 carga explosiva.

=====



NOTA DE REIVINDICACIONES

=====

- 5 1ª.- Cápsula distribuidora, con fines publicitarios, de muestras, muñecos, papel impreso, etc., acoplable a cualquier tipo de cohete ó bengala conocidos, caracterizada porque consta de dos cuerpos, uno superior de configuración cónica y otro inferior de configuración tronco-cónica con la base mayor hacia arriba.
- 10 2ª.- Cápsula distribuidora, con fines publicitarios, de muestras, muñecos, papel impreso, etc., acoplable a cualquier tipo de cohete o bengala conocidos, según queda reivindicado en el número anterior, caracterizada porque el cuerpo superior de configuración cónica estará dividido en celdas que no ocupan todo el espacio interior de dicho cuerpo, sino que a su vez configuran y limitan otro espacio interior libre, de forma también cónica, de la amplitud suficiente para permitir que la onda expansiva desgaje dicho cuerpo formando una estrella de varias puntas y cuyo desgaje se verá favorecido por el hecho de que la unión entre sí de las celdas se encuentra debilitada por una serie de perforaciones que hacen que dicha unión forme una línea discontinua y frágil, pero con la resistencia suficiente para mantener la unión durante la ascensión hasta la explosión.
- 15 3ª.- Cápsula distribuidora, con fines, publicitarios, de muestras, muñecos, papel impreso, etc., acoplable a cualquier tipo de cohete o bengala conocidos, según queda reivindicado en los dos números anteriores, caracterizada porque en cada una de dichas celdas en que se divide el cuerpo cónico superior, se colocará un muñeco u otro objeto o material unido a un pequeño y ligero paracaídas plegado a presión, que se abrirá automáticamente al desgajarse las celdas que lo contienen por efecto del estallido de la carga explosiva y cuyos muñecos, objetos o materiales tendrán el consiguiente contrapeso para lograr la posición adecuada a una perfecta caída a tierra, en forma lenta y suave, mediante la acción del paracaídas.
- 20 4ª.- Cápsula distribuidora, con fines, publicitarios, de muestras, muñecos, papel impreso, etc., acoplable a cualquier tipo de cohete o bengala conocidos, según queda reivindicado en los tres números anteriores, carac-
- 25
- 30

110205



terizada porque el segundo cuerpo tronco-cónico de que se compone dicha cápsula, tendrá en su interior un espacio cilíndrico de un diámetro algo menor que la base inferior de dicho cuerpo tronco-cónico y cuya altura será la apropiada para contener la carga explosiva en la posición y altura precisas, estando ocupado el espacio existente entre la pared del cuerpo explosivo y la cara exterior del cuerpo tronco-cónico por celdas de configuración y tamaño apropiados.

5

5ª.- Cápsula distribuidora, con fines publicitarios, de muestras, muñecos, papel impreso, etc., acoplable a cualquier tipo de cohete o bengala conocidos, según queda reivindicado en los cuatro números anteriores, caracterizada porque en las celdas de que se compone ó consta el segundo cuerpo tronco-cónico de dicha cápsula, se introduce la propaganda de papel impreso u otra, bien en forma de confetti circular o de cuadraditos, bien en forma de cuartillas u octavillas, todo ello convenientemente tratadas para hacerlas incombustibles, y enrolladas en forma adecuada para su acomodo en dichas celdas, pudiendo ser la propaganda impresa que se introduzca en cada celda de un color distinto, para que al desgajarse dichas celdas por efecto de la explosión, dejen en libertad proyectando circularmente las octavillas o papeles impresos que contienen las mismas, y caigan a tierra formando una especie de arco iris.

10

15

20

6ª.- CAPSULA DISTRIBUIDORA CON FINES PUBLICITARIOS, DE MUESTRAS, MUÑECOS, PAPEL IMPRESO; ETC., ACOPLABLE A CUALQUIER TIPO DE COHETE O BENGALA CONOCIDOS.-

Todo ello según se reivindica en los números anteriores y se describe en la memoria que consta de cinco hojas numeradas y se ilustra en las hojas de dibujos anexas.

25

Madrid, Diciembre de 1964



110205

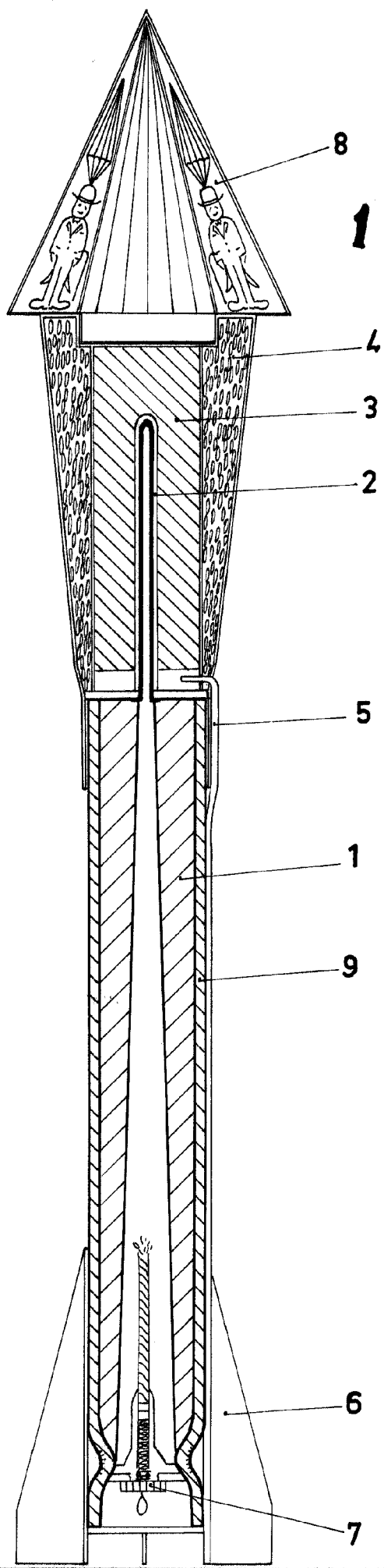


Fig. A

[Handwritten signature]
[Handwritten signature]

110205

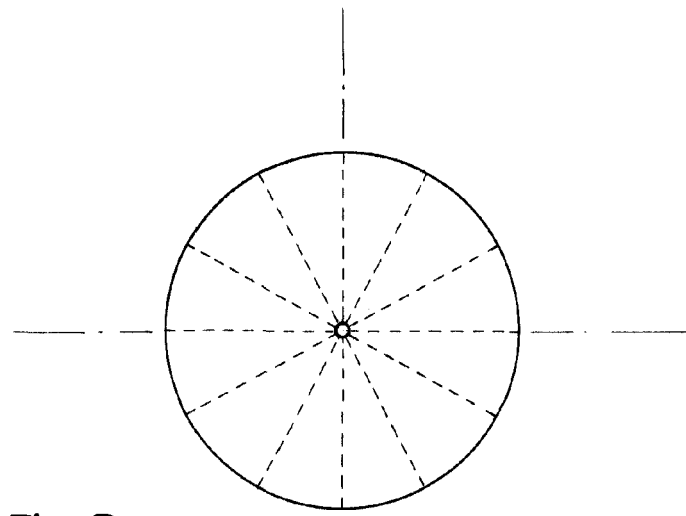


Fig. B

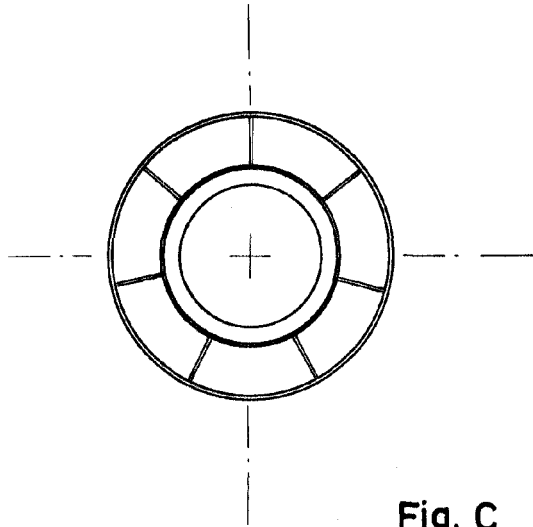



Fig. C



Handwritten signature and date:
J. B. L. W.
1888