

25 NO



110142

PATENTE

DE

REGISTRO DE MODELO DE UTILIDAD

por "Un flotador para deporte acuático" - - - - -

a favor de Don José PUJOL MATAS, de nacionalidad española,  
domiciliado en MATARO, calle San Francisco de Paula, nº 51.

- - - - -

MEMORIA DESCRIPTIVA

La presente memoria descriptiva corresponde a una patente de registro de modelo de utilidad constituido por un flotador para deporte acuático.

5           Está esencialmente caracterizado el flotador que constituye el modelo que se registra por el hecho de estar constituido por una plataforma de listones paralelos fijados en un marco que presenta forma de cruz latina y está compuesto de tres partes que se unen a través de tres esferas flotantes a las que están sujetos por elementos externos capaces  
10           de producir la fijación de forma segura; presentando tal plataforma en la parte correspondiente a los pies del usuario un apoyo para los mismos que se alza en posición inclinada.

La descripción de un caso de ejecución práctica del



flotador de que se trata dado a puro título de ejemplo  
sin carácter alguno limitativo y referido al dibujo ad-  
junto, permitirá hacerse perfecto cargo tanto de cual es  
la estructuración esencial del mismo como de la manera  
de utilizarlo.

El flotador que constituye el modelo de que se da  
como ejemplo en el dibujo, y en general el que se trata,  
se compone de una plataforma 1 formada con listones de  
madera yuxtapuestos fijados a un marco compuesto de tres  
partes 2, 3 y 4 unidas a través de las esferas flotantes  
5, 6 y 7, formando en conjunto una cruz latina. En la parte  
correspondiente a los pies del usuario hay un apoyo 8  
que se alza en posición inclinada.

Las esferas flotantes 2, 3 y 4 quedan acopladas entre  
las tres partes del marco, una en la parte correspondiente  
a los pies y las dos restantes respectivamente a cada lado  
en las extremidades salientes, y están fijadas al mismo  
mediante unas asas 8 formadas por unas tiras fuertemente  
elásticas que rodean a las propias esferas siguiendo un  
meridiano de las mismas. Refuerzan a las esferas anillos  
de goma dispuestas en coincidencia con sendos meridianos  
y paralelos cruzados sobre cada una.

Es de entender la perfecta flotación del aparato que  
se mantendrá equilibradamente horizontal o recobrará rápi-  
damente tal posición gracias al aumento del empuje que re-  
cibe al sumergirse cada una de las esferas en mayor propor-  
ción que la normal.

Como es natural, manteniendo la estructuración esen-  
cial del modelo podrán los flotadores fabricados de acuer-

25 NOV



110142

- 3 -

do con el mismo presentar formas y dimensiones de sus  
elementos integrantes, variables en cada caso de ejecu-  
ción. También podrán variar las maderas y otros materia-  
les empleados en la construcción, la forma de unión de  
5 los listones al marco, y de las partes de éste con las  
esferas flotantes o bien entre sí, ser dichas esferas  
flotantes de material hinchable o bien conformadas huecas,  
o compactos de material flotador.

Asimismo podrán variar los medios y prácticas manua-  
les o mecánicas empleados para fabricar tanto la platafor-  
ma como las esferas flotantes, y en general cuantas cir-  
constancias puedan concurrir tanto en la producción como  
en la utilización de los flotadores que se establezcan  
de acuerdo con el modelo, siempre que por ser de condición  
15 secundaria, accidental o accesorio respecto a la esen-  
cialidad del propio modelo que es reivindicada por la pre-  
sente memoria no sean determinantes de sensible alteración  
de la misma.

#### N O T A

Por la patente de registro de modelo de utilidad a  
20 que se refiere la presente memoria descriptiva se REIVIN-  
DICA la propiedad y la explotación exclusiva de:

1.- Un flotador para deporte acuático, esencialmente  
caracterizado por el hecho de estar constituido por una  
plataforma de listones paralelo yuxtapuestos fijados a  
25 un marco que presenta forma de cruz latina y está compues-  
to de tres partes que se unen a través de tres esferas flo-



tantes a las que están sujetos por elementos externos capaces de producir la fijación en forma desmontable pero segura.

5 2.- Un flotador para deporte acuático, tal como el especificado en 1, caracterizado por el hecho de que sobre la plataforma y en la extremidad correspondiente a los pies del usuario posee un apoyo para éstos que se le alza de forma inclinada.

10 3.- Un flotador para deporte acuático, tal como el especificado en 1 y 2, caracterizado por el hecho de que las esferas flotantes son de material plástico y están provistas de válvulas para su hinchamiento y deshinchamiento.

4.- "Un flotador para deporte acuático".

Consta la presente memoria descriptiva de cuatro hojas foliadas, escritas por una sola cara.

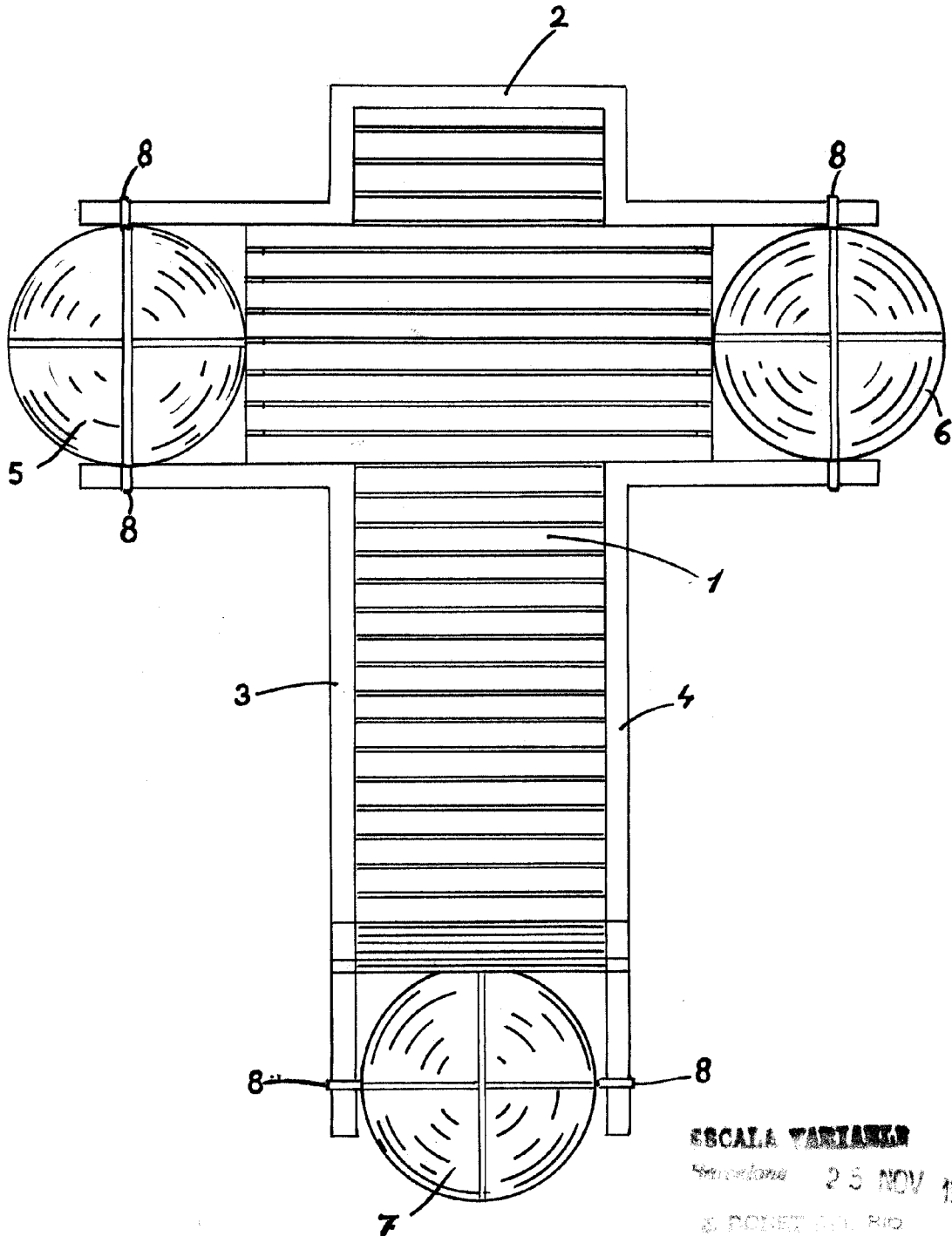
Barcelona, 25 de Noviembre de 1964.

P. p. de Don José FUJOL MATAS,

J. BONET DEL RIO  
F. P.

110142

25 NOV



ESCALA VARIABLE

Barcelona 25 NOV 1962

J. DONNET S.A. RID