

110108

MEMORIA DESCRIPTIVA

de una patente de invencion por veinte años, para España y sus posesiones, por "PERFECCIONAMIENTOS EN EL ARMA EN FORMA DE PISTOLA PARA EL SACRIFICIO DE RESES" comprendida en la clase 93 del Nomenclator, a favor de Don Francisco Martinez Fresneda, residente en Madrid, calle de Santa Engracia, 34.



MEMORIA

Consiste el objeto de esta invencion en perfeccionamientos obtenidos para los aparatos que en forma de pistola se utilizan para el sacrificio de reses, perfeccionamientos que se hacian necesarios para la mayor rapidez en la operacion del sacrificio y economia de tiempo asi como seguridad para el que lo utiliza, todo ello es el motivo del estudio hecho con infinidad de ensayos para llegar a la obtencion del resultado de los perfeccionamientos que se patentan.

Adolecen en la actualidad estos aparatos de inconvenientes que en la practica dificultaban el pronto manejo de ellos. Merced al presente invento se orillan tales dificultades, ya que se los ha provisto de un sistema mecanico y rapido para la carga y descarga de cartuchos mediante un extractor de facil manejo.

A titulo de ejemplo se describe en el adjunto dibujo una forma de realizacion practica del invento.

Figura num 1. Es un corte vertical de un aparato en forma de pistola para el sacrificio de reses en su seccion de carga y descarga de la misma.

La Figura Num 2 representa una vista superior del aparato

Se aprecia facilmente en la figura num 1 que al descerrar el cerrojo A, y quedar el libertad el extractor D, que va provis

Lo de cartuchos no ofrece dificultad la sustitucion del extractor con el cartucho inutilizado, por otro extractor con cartucho util util para la descarga.

El extractor 7 tiene forma de arandela con orificio en la parte central donde se alojan los cartuchos.

Los materiales de fabricacion seran los corrientes.

NOTA



En resumen la patente presenta recuera sobre las siguientes reivindicaciones :

Primera. Perfeccionamientos del aparato en forma de pistola para el sacrificio de reses, caracterizado porque el mismo es provisto de un extractor de forma arandelera con un orificio en la parte central para alojamiento del cartucho, porido la cual carga y descarga 7

Segunda. Por «INVENTOS Y PERFECCIONAMIENTOS LA FORMA DE PISTOLA PARA EL SACRIFICIO DE RESES» comprendida en la clase 33 del Manual de Patentes, a favor de Don Francisco Martinez Fresneda.

Esta memoria consta de 10 hojas foliadas y mecanografiadas por una sola cara.

Madrid 14 de Noviembre de 1928.

*Eduardo A. Francisco*

Fig-1

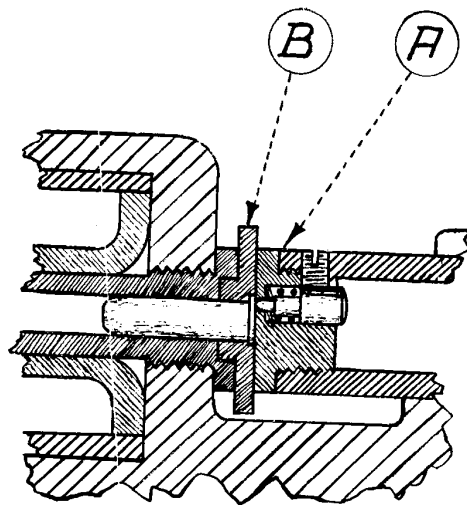
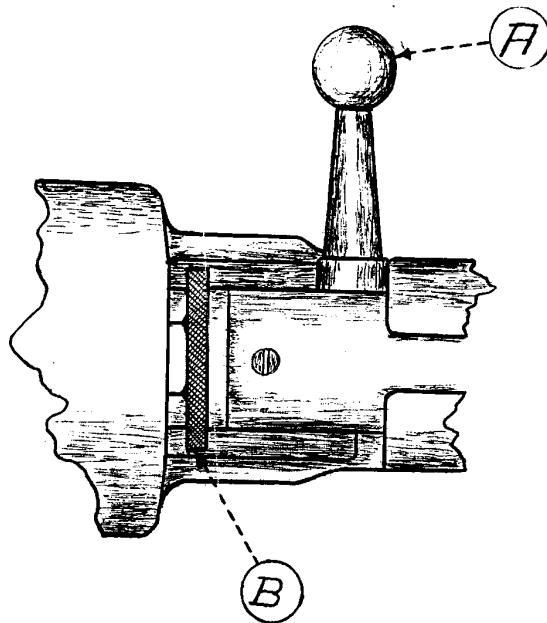


Fig-2



*Escala Variable.*

*Madrid Y en Febrero 1929*

*Johannes a. Jannasch*