

# Oficina Técnica de Propiedad Industrial

Fundada en 1886 por

## C. Bonet Durán

Ingeniero Industrial

Plaza de la Constitución, 5. — Barcelona

Agente: J. Bonet del Río, Perito Industrial, S. J. C.



## PATENTE DE INVENCION

por 20 años

para "Un dispositivo para el aprovechamiento de calor en las calderas de vapor verticales"-----

a favor de la Sociedad: Sucesores de E. CORAL y Compañía,  
Sociedad en Comandita, domiciliada en BARCELONA.

## MEMORIA DESCRIPTIVA

Con el dispositivo que constituye el objeto de la patente de invención a que se refiere la presente memoria descriptiva se consigue aprovechar, con mayor eficacia que en las calderas de vapor verticales hasta hoy conocidas, el calor que llevan consigo los productos de la combustión realizada en el hogar anexo a las propias calderas.

El dispositivo de que se trata consiste en unos recipientes o camisas, superpuestos uno a otro y cuyo número puede ser



- 2 -

variable, adaptados en la parte exterior del cuerpo de la caldera rodeando a dicho cuerpo, con unas comunicaciones establecidas de manera que los productos de la combustión desembocan en el recipiente o camisa de la parte superior y pasan de una a otra antes de entrar en la chimenea, que está embocada en la camisa o recipiente más inferior.

De este modo, antes de que los productos de la combustión salgan por la chimenea, rodean al cuerpo de la caldera, circulando por un recinto en contacto con sus paredes y cediendo calor a esta que por efecto de ello rinde mayor cantidad de vapor.

En los dibujos adjuntos, figuras 1 y 2, se representa a título de ejemplo, en secciones vertical y horizontal, un caso de ejecución de una caldera Field que lleva aplicado el dispositivo objeto de la patente de que se trata.

En 1 se halla el cuerpo de la caldera, con su hogar en 2 provisto de la correspondiente rejilla 3. En 4, 5 y 6 están adaptados al cuerpo de la caldera 1 tres recipientes, que forman camisas anulares alrededor de dicho cuerpo 1.

Los productos de la combustión del hogar 2 pasan de la cámara de este al primer recipiente anular 4, mediante unas desembocaduras como 7, 7, 7, ..., demostradas en la figura 3, que es una sección horizontal por A-A de la figura 1; de dicho recipiente 4, pasan los productos de la combustión al recipiente 5 inmediato inferior, por una abertura 8 vista en la figura 4, que es una sección horizontal por B-B de la figura 1; y del recipiente 5, pasan al más inferior 6, por una abertura análoga a la 8 pero en posición opuesta; y desde este



- 3 -

recipiente 6, van a la chimenea 9, tal como se demuestra en la figura 5.

En definitiva, pues, se establece alrededor del cuerpo de la caldera 1 una envolvente anular de productos de combustión que ceden calor al agua contenida en aquella, obteniéndose de la misma un mayor rendimiento de vapor.

En la figura 6 se representa, a título de otro ejemplo de ejecución, la aplicación del dispositivo a una caldera vertical de tipo común.

El dispositivo explicado puede aplicarse a las calderas verticales, mediante detalles de construcción muy variables.

#### N O T A

Por la patente de invención a que se refiere la presente memoria descriptiva, se REIVINDICA la propiedad y la explotación exclusiva de un dispositivo para el aprovechamiento de calor en las calderas verticales, que esencialmente consiste en unos recipientes o camisas, superpuestos uno a otro y cuyo número puede ser variable, adaptados en la parte exterior del cuerpo de la caldera rodeando a dicho cuerpo, con unas comunicaciones establecidas de manera que los productos de la combustión desembocan en el recipiente o camisa de la parte superior y pasan de una a otra antes de entrar en la chimenea, que está embocada en la camisa o recipiente más inferior, a fin de que antes de que los productos de la combustión salgan por la chimenea, rodeen al cuerpo de la caldera, circulando por un recinto en contacto con sus paredes y cediendo calor a esta que por efecto de ello rinde mayor cantidad de vapor.



- 4 -

Sean cuales fueren las circunstancias que concurren con la esencialidad del objeto de la patente, definida en la anterior reivindicación, cual objeto es:

"Un dispositivo para el aprovechamiento de calor en las calderas de vapor verticales".

Consta la presente memoria de cuatro hojas foliadas, escritas por una sola cara.

Barcelona, 31 de Octubre de 1928.

P. p. de la Sociedad: Sucesores de M. CORAL y Compañía,  
Sociedad en Comandita.



FIG. 1

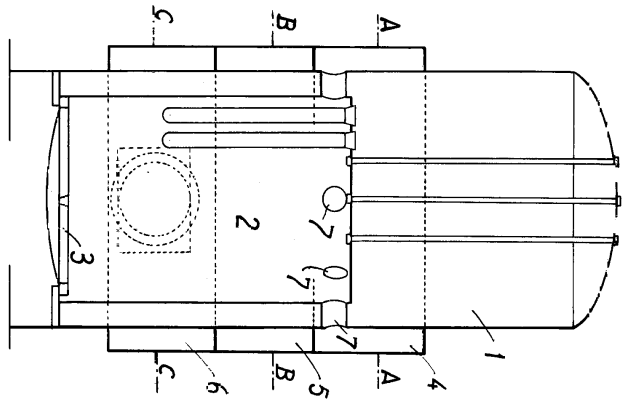


FIG. 2

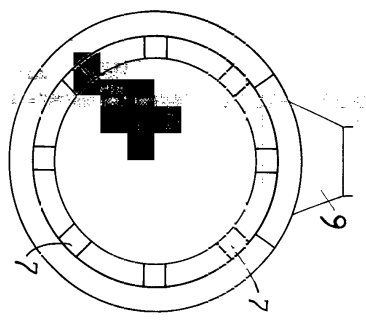


FIG. 3

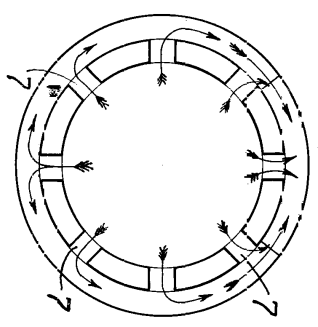


FIG. 4

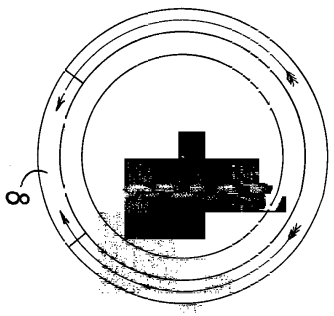


FIG. 5

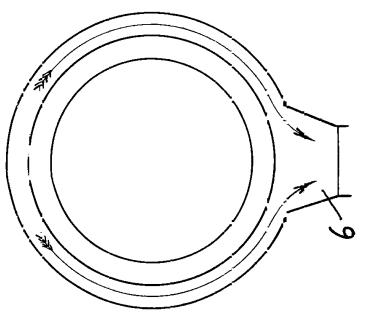
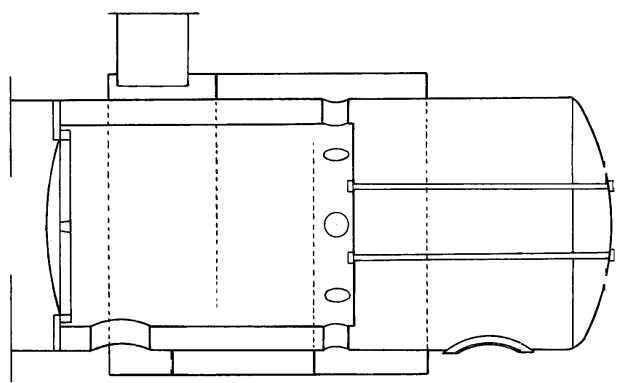


FIG. 6



ESQUEMA VARIABLE -  
Barcelona - 1938.

*Pommes*