

109,881



109881



MEMORIA DESCRIPTIVA

DE UN

MODELO DE UTILIDAD

por VEINTE AÑOS, a favor de Thor Ibérica, S.A. de nacionalidad española domiciliada en Barcelona, Pº de Gracia, 83, por:

"TAPON PARA DESAGUE"

En los desagües utilizados hasta la fecha en fregaderos, lavabos, etc. es normal que el tapón esté en el momento del vaciado de la misma, en el interior de la cubeta, bien suelto o bien sujeto mediante una cadena, lo que hace posible que este tapón cierre casualmente el orificio de desagüe, al ser arrastrado por el torbellino formado por el agua o líquido de que se trata.

Evitar los inconvenientes que pueda tener en determinados usos, la interrupción del desagüe del recipiente, es el motivo de la presente patente que consiste en un tapón que no sobresale en ningún momento del cuerpo — desagüe en que se halla alojado y cuya explicación se hace con ayuda de la hoja de dibujo adjunta a la presente, en la que se,



representa en la figura 1 una sección del tapón por un plano vertical.

15.

El tapón (1) lleva en su parte superior una cubeta (2) con una serie de perforaciones que permiten el paso del agua, así como el de pequeños residuos, impidiendo sin embargo el paso de residuos mayores que pueden provocar atascamientos en las tuberías de desagüe.

20.

La mencionada cubeta (2) además de actuar de filtro sirve para el centrado del tapón (1) ya que en su borde superior (3) está próximo en toda su periferia el cilindro formado por la parte interior del desagüe (4) que con la parte marcada (5) construye la otra guía del cuerpo de desagüe en el que ha de ir montado el tapón objeto de la presente memoria.

25.

El tornillo de fijación (6) del tapón (1) une a éste con el eje-guía (7) que se desliza por el interior de la parte (5) ya mencionada.

30.

El eje (7) que en la guía inferior del tapón lleva una arandela (8) que con el conjunto de tapón y tornillo forma una junta hermética.

35.

Para abrir el desagüe se tira hacia arriba del tornillo (6) que forma un conjunto solidario con el tapón eje-guía y cubeta perforadora, quedando así un espacio abierto entre las partes (1) y (9) — permitiendo el paso del agua. Para fijar esta posición de desagüe, se gira un cuarto de vuelta el tornillo (6) con lo que se consigue la no coincidencia de los chavettes del eje-guía (7) con los de la pieza (8), posición que se representa en la figura 2.

40.

Para cerrar el desagüe basta girar un cuarto de vuelta el tornillo (6) y apremiarlo hacia abajo con lo que el tapón queda encajado en la pieza (9) cerrando el paso del agua.

Una vez descrito el funcionamiento pasamos a concretar la nota de



**REIVINDICACIONES**

45. **PRIMERA.-** TAPON PARA DESAGUE, caracterizado por disponer de un tapón de plástico anti-choque,, atravesado en su centro por un eje-guia deslizante en sentido vertical y solidario con el.

**SEGUNDA.-** TAPON PARA DESAGUE, según las reivindicación anterior, caracterizada además porque el mencionado tapón, lleva en su parte superior una cubeta filtro de acero inoxidable.

50. **TERCERA.-** TAPON PARA DESAGUE, según las reivindicaciones anteriores, caracterizado además porque el mencionado eje-guia está provisto de dos chaflores paralelos en su extremo inferior.

**CUARTA.-** TAPON PARA DESAGUE, según las reivindicaciones anteriores, -- caracterizado además por disponer de su tornillo de cabeza roscada, roscado en el extremo superior del ya mencionado eje-guia.

**QUINTA.-** TAPON PARA DESAGUE.

Tal como se describe en la presente memoria compuesta de tres hojas foliadas y mecanografiadas por una cara sola, y un plano para su mejor comprensión.

60. Madrid, a 25 de Enero de 1.965

P.A.

OFICINA TECNICA  
FRANCOS-BOREZ

109881

109881

Fig. 1

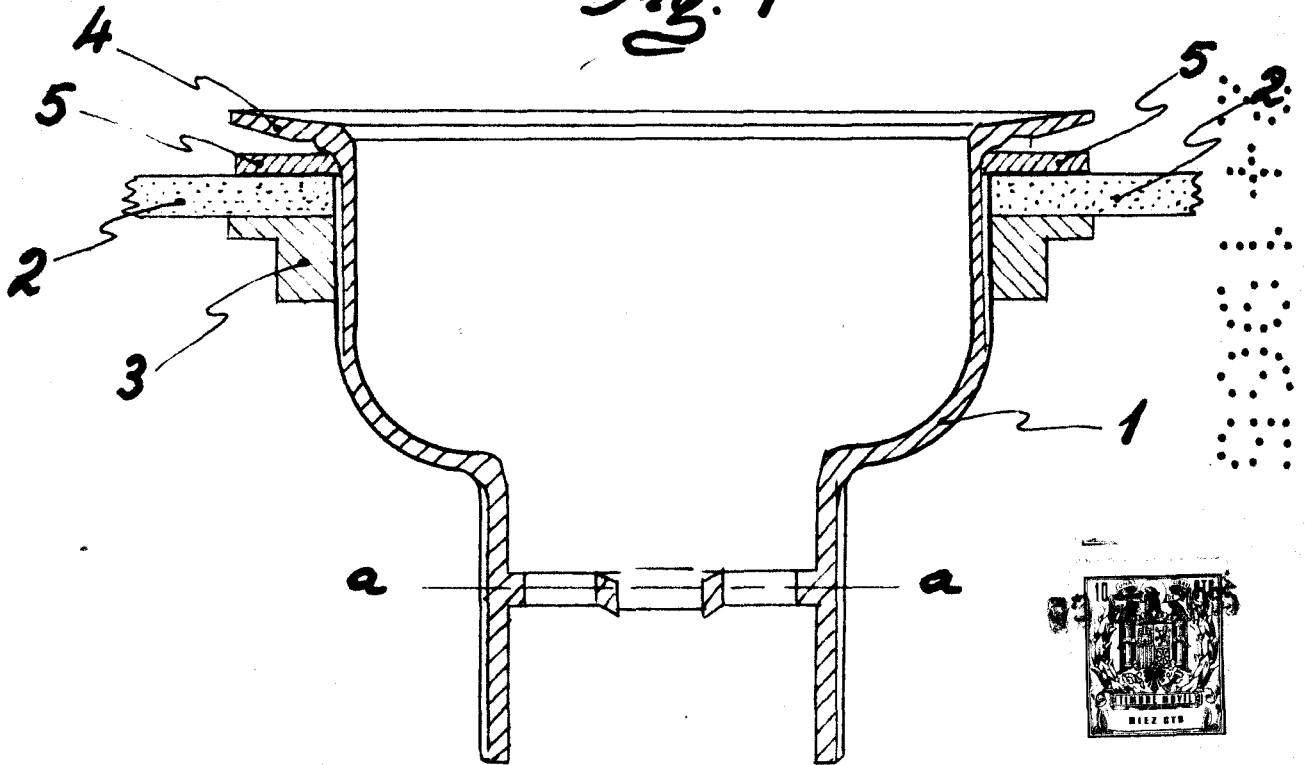
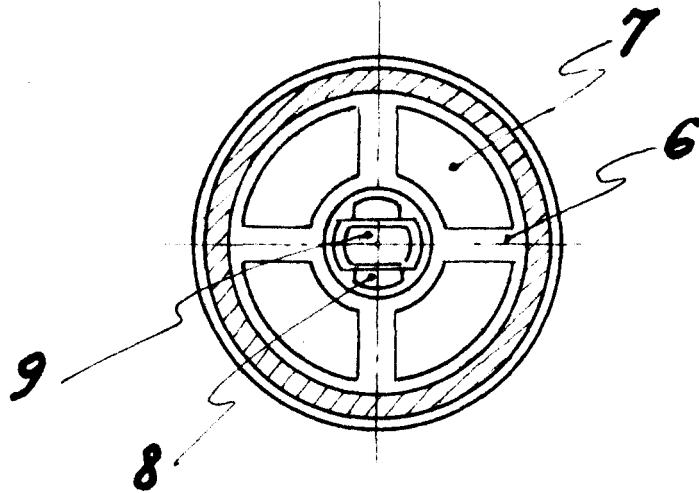


Fig. 2



*Escala variable*  
 Madrid: 10 de julio de 1.964  
 P.A.

OFICINA TECNICA  
 FRANCOS-FLOREZ