

14



109874

Núm. 109.874

MODELO DE UTILIDAD

por VEINTE años

cuyo privilegio se solicita para España  
sus territorios y plazas de soberanía,  
a favor de :

RODIFLEX, S.A.E.

entidad española, domiciliada en Barce-  
lona, calle Balmes, nº 175, relativa a :

"PRENDA INTERIOR DESCOMPONIBLE DE GENERO  
DE PUNTO".

=====

Como transformación de la solicitud de  
Patente núm. 297.729, presentada el  
17-3-1964.





109874

MEMORIA DESCRIPTIVA

La presente invención se contrae, conforme se indica en su enunciado a una prenda interior descomponible de género de punto. - - - - -

- 5. Con el fin de conseguir una prenda que permita cubrir simultáneamente el abdomen y las piernas de la usuaria, presentando la parte que cubre el abdomen la consistencia de una prenda interior tipo faja-pantalón y la parte que cubre las piernas la apariencia de unas medias normales,
- 10. al tiempo que cuando se produce el deterioro de cualquiera de las partes de la prenda puede substituirse dicha parte por una nueva, prolongándose la vida de la prenda compuesta, se ha adoptado la solución de realizar una prenda en que cada una de las partes indicadas sea independiente, estando
- 15. relacionadas de origen, para formar la prenda, de manera que sea factible la segregación de uno de los componentes y la solidarización de otro en substitución del mismo. - - -

20. De acuerdo con las precedentes premisas se ha desarrollado la presente invención, la cual esencialmente se caracteriza por el hecho de que una prenda interior abdominal, del tipo faja-pantalón, está solidarizada a un par de prendas tipo medias, mediante una banda de género elástico en cuyos bordes están tricotadas unas franjas resistentes,

109874



5. las cuales están unidas a los perniles de la prenda abdominal y a los bordes de las prendas tipo medias, mediante una operación de cosido, siendo susceptible de ser segregada una de estas prendas de las restantes por seccionado periférico de la banda elástica, en cuyo caso las prendas tipo media de recambio se proveen de medios de abrochado en los perniles de la prenda abdominal tipo faja-pantalón. - - - - -

10. Las medias de recambio pueden estar provistas de una nueva banda bidimensionalmente elástica, o de una banda elástica, sólo transversalmente, en cuyo caso la propia media presenta en su tejido una franja elástica longitudinalmente, o, finalmente, carecer de toda clase de bandas y franjas elásticas, aunque siempre disponiendo de medios de abrochado complementarios de los dispuestos en los perniles de la prenda tipo faja-pantalón. - - - - -

15. La prenda abdominal tipo faja-pantalón, en una forma de realización, está provista originariamente de medios de abrochado y se acompaña con prendas tipo medias complementarias, en número de un par o más. - - - - -

20. Para facilitar la comprensión de las ideas expuestas, se describe seguidamente una forma de realización de la presente invención, haciendo referencia a los planos ilustrativos que acompañan a la misma. - - - - -

25. Figura 1, representa esquemáticamente una mitad de una prenda confeccionada según la presente invención. - - - - -

Figura 2, representa en detalle un fragmento de la

109874



unión entre la prenda abdominal y la prenda tipo media. - -

Figura 3, representa en detalle una realización de la unión entre la prenda abdominal y la prenda tipo media, cuando ésta ha sido recambiada. - - - - -

5. La prenda interior abdominal 1, es del tipo faja-pantalón, es decir presenta sendos perniles 2, en el borde de cada uno de ellos, y periféricamente, se le solidariza u na banda 3 de género de punto bidimensionalmente elástico, con gran poder de recuperabilidad. - - - - -

10. Dicha banda 3 se realiza de manera que en sus bordes se tricotan dos franjas resistentes 4 y 5, de las cuales la primera se une a los perniles 2 de la prenda abdominal 1, y la segunda a las prendas tipo media 6, mediante sendas operaciones de cosido, según las líneas de costura 7.

15. Cuando una de las prendas, por ejemplo, una media 6, se deteriora, basta cortar la banda 3, por la línea de corte 8, para segregar la media del resto, tras lo cual se monta una media de repuesto 9, provista asimismo de la banda 3 y de medios de abrochado que, en el caso representado, consisten en un ojal 10 que se corresponde con un botón 11 montado en la franja 4 unida al pernil 2 de la prenda abdominal 1. Estos medios de abrochado pueden ser de cualquier tipo conocido, como broches de presión, de adherencia, etc.

25. Descritas suficientemente las características y ventajas de la presente invención, debe hacerse constar, en resúmen, que en la misma podrán introducirse cuantas varian-

109874 34



tes de detalle la experiencia y la práctica puedan aconsejar, siempre que con ello no se desvirtúe su esencialidad, que es la que se concreta en la reivindicación que sigue : - - -

N O T A

5. Se declaran de novedad, utilidad y propiedad para España y todos sus territorios y plazas de soberanía, las siguientes: - - - - -

R E I V I N D I C A C I O N E S

10. 1.- Prenda interior descomponible de género de punto, caracterizada por el hecho de que una prenda interior abdominal, del tipo faja-pantalón, está solidarizada a un par de prendas tipo medias, mediante una banda de género elástico en cuyos bordes están trincotadas unas franjas resistentes, las cuales están unidas a los pernils de la prenda abdominal y a los bordes de las prendas tipo medias, mediante una operación de cosido, siendo susceptible de ser segregada una de estas prendas de las restantes por seccionado periférico de la banda elástica, en cuyo caso unas prendas tipo media de recambio se proveen de medios de abrochado complementarios de otros que son montados en los pernils de la prenda abdominal tipo faja-pantalón. - - - - -

25. 2.- Prenda interior descomponible de género de punto, según la anterior reivindicación, caracterizada por el hecho de que las prendas tipo media de recambio están solidarizadas por su borde a una banda bidimensionalmente elástica, a través de la cual y mediante los medios de abrochado se unen a la

109874



prenda abdominal tipo faja-pantalón. - - - - -

5. 3.- Prenda interior descomponible de género de punto, según la reivindicación 1, caracterizada por el hecho de que las prendas tipo media de recambio llevan incorporada, constituyendo parte de su tejido, una franja elástica longitudinalmente, completándose con una banda elástica sólo transversalmente solidarizada en el borde de la prenda, cuya banda, provista de medios de abrochado, se une a la prenda abdominal tipo faja-pantalón. - - - - -

10. 4.- Prenda interior descomponible de género de punto, según la reivindicación 1, caracterizada por el hecho de que la prenda interior abdominal tipo faja-pantalón, provista de medios de abrochado, se acompaña de prendas tipo medias complementarias. - - - - -

15. 5.-"PRENDA INTERIOR DESCOMPONIBLE DE GENERO DE PUNTO". - - - - -

20. Todo ello tal como se describe y reivindica en la presente memoria que consta de seis hojas, foliadas y mecanografiadas por una sola de sus caras y una lámina de dibujos que la ilustra.

14 OCT. 1965



FIG. 1

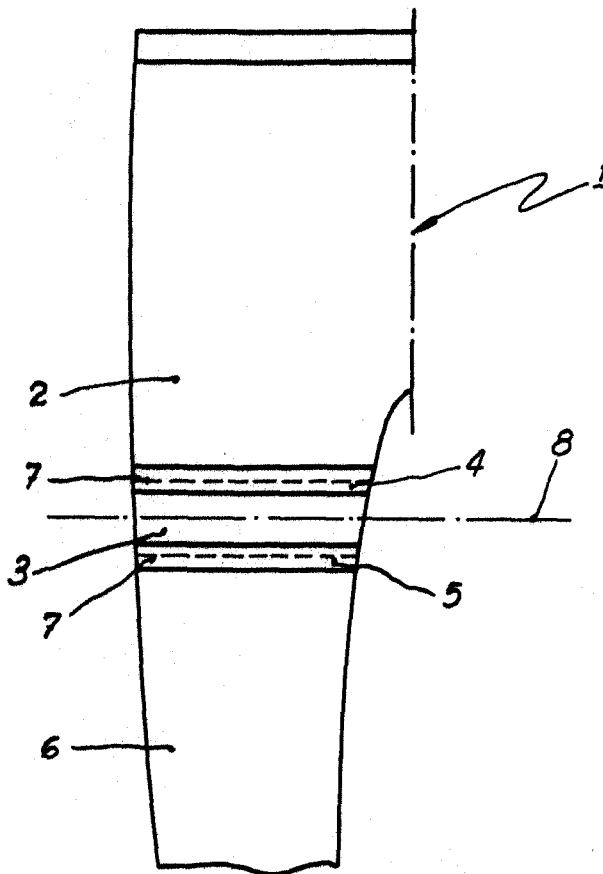


FIG. 2

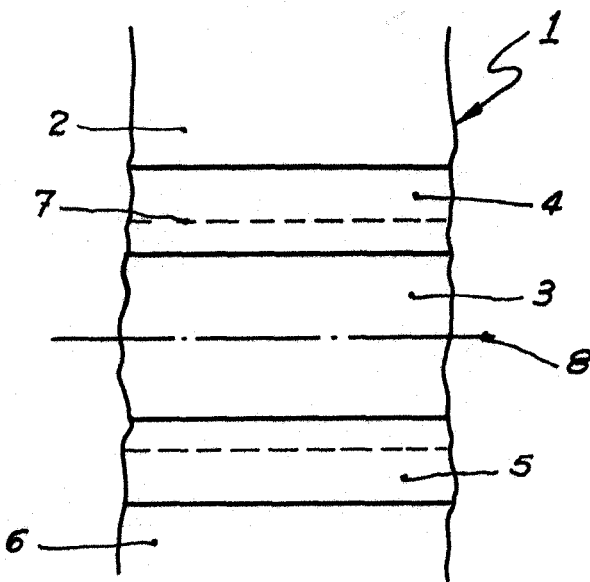
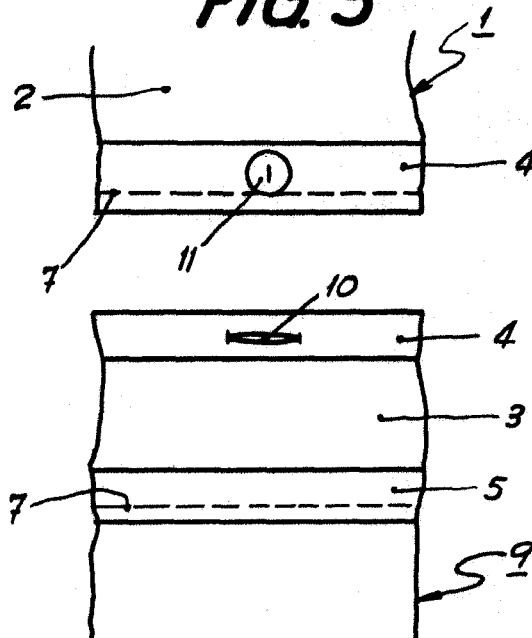


FIG. 3



14 OCT. 1965

*Handwritten signature: M. Cas*

ESCALA VARIABLE.