



109859

PATENTE
DE
REGISTRO DE MODELO DE UTILIDAD

per "Una mesa auxiliar articulada plegable" - - - - -

a favor de Don José M^e LLADO LEON, de nacionalidad española,
domiciliado en BARCELONA, calle Balmes, nº 197.

- - - - -

MEMORIA DESCRIPTIVA

5 La presente memoria descriptiva se refiere a un registro de modelo de utilidad per una mesa auxiliar articulada plegable que está estructurada de tal forma que puede ser plegada de manera que todas sus partes queden dentro de un plano vertical ocupando así un mínimo espacio cuando su empleo no es necesario, y que posee un tablero adicional para ser ajustado mediante pinzas a presión a las piezas que forman los pies de la mesa, cuando éstos están en posición de utilización, constituyendo así un estante inferior.

10 Está caracterizada esencialmente la mesa que constituye el modelo per el hecho de tener un pie constituido per una pieza vertical, en forma de ángulo recto, superpuesta articu-



ladamente, a través de un disco intermedio, a otra pieza horizontal con la cual forma una cruz latina cuando la mesa está dispuesta para utilizarla y que cubre totalmente cuando la mesa está plegada para no ser utilizada, y
5 dos tableros de los cuales uno va unido articuladamente a la extremidad superior de un vástago sostenedor enchufado en proporción variable en el pie, y el otro es adaptable mediante pinzas a presión a ambas piezas del pie de la mesa cuando ésta está en posición de utilización y puede ser acoplado encima del otro tablero cuando la mesa no es utilizada.

El tablero superior, unido al vástago de sustentación enchufado al pie de la mesa, puede ser modificado en altura subiendo o bajando el vástago deslizándolo por el interior del pie y ser fijado a la altura conveniente y también puede tomar cualquier inclinación y ser fijado a ella, lo que permite utilizar el mueble en todos sus casos de variación como atril.

El tablero auxiliar pesa en su parte posterior unas pinzas que permiten acoplarlo y fijarlo sobre el tablero fijo cuando su empleo no es necesario y puede ser aplicado y fijado por las mismas pinzas en las piezas que constituyen el pie de la mesa cuando éstas entran en posición de utilización constituyendo así un estante inferior.

25 Para que quede perfectamente determinada cual es la estructuración esencial de la mesa que constituye el modelo que se registra, se describe a continuación un caso concreto de ejecución de la misma representado en el dibujo adjunto a título de ejemplo.



La figura 1 del dibujo, representa la mesa desplegada para ser utilizada como atril, y sin el tablero adicional, la figura 2 representa como quedan situadas las partes de la mesa cuando ésta está plegada por no ser utilizada, la figura 3 representa como quedan situadas las partes de la mesa cuando están situadas para su utilización.

Como resulta perfectamente visible en el dibujo, la mesa se compone esencialmente de un pie 1 constituido de una pieza superior vertical en ángulo recto 2 y una pieza inferior horizontal 3 articuladas a través de un disco intermedio 4 y provistas de ruedas 5; un vástago 6 va encajado deslizablemente en el interior del pie 1 de manera que puede ser subido o bajado, y fijado a la posición conveniente por resaca de la pieza 7 en un orificio fileteado situado en la extremidad superior del mismo pie, de manera que dicha pieza presione contra el vástago, tal vástago posee, en su extremidad superior, articulado, el tablero 8 por medio de una pieza que éste comprende en su parte inferior, de manera que le permite situarse a diferentes inclinaciones fijándolo en la más conveniente por presión de la pieza 9 roscada en un orificio fileteado de dicha extremidad superior.

El tablero adicional 10 está provisto en su parte posterior de unas pinzas que permiten fijarlo encima del tablero 8, como se muestra en la figura 2, cuando la mesa es plegada por no emplearse, o bien fijarlo encima de las piezas que constituyen las patas del pie como se muestra en la figura 3.

Después de lo descrito resulta comprensible que las

109859



- 4 -

5 mesas se fabriquen de acuerdo con el modelo de que se trata podrán presentar en cada caso de ejecución particulares formas y tamaños de sus elementos sin que se deje de mantener la estructura que caracteriza esencialmente al propio modelo.

10 Podrán ser también variables las clases de maderas y otros materiales que se empleen en la constitución de las mesas fabricadas, los dispositivos de embrague y de trabazón dispuestos en las requeridas partes de las mismas y los pulimentos e acabados que se den a cada mesa, sin que por estas variaciones quede alterada la esencialidad del modelo de utilidad que se registra.

N O T A

15 Per la patente de registro de modelo de utilidad a que se refiere la presente memoria descriptiva se REIVINDICA la propiedad y la explotación exclusiva de:

20 1.- Una mesa auxiliar articulada plegable, esencialmente caracterizada por el hecho de tener un pie constituido por una pieza vertical en forma de ángulo recto superpuesta articuladamente, a través de un disco intermedio, a otra pieza horizontal con la cual forma una cruz latina cuando la mesa está dispuesta para utilizarla y que cubre totalmente cuando la mesa está plegada para no ser utilizada, y un tablero unido articuladamente a la extremidad superior de un vástago sostenedor enchufado en proporción variable en el pie.

25 2.- Una mesa, tal como la especificada en 1, caracterizada por el hecho de que comprende un tablero adicional

109859



- 5 -

previsto en su parte posterior de medios de sujeción para su sujeción encima del tablero fijo de la mesa, o bien encima de las patas del pie cuando la mesa está en posición de utilización.

5 2.- Una mesa, tal como la especificada en 1 y 2, caracterizada por el hecho de que cuando no se utiliza puede ser plegada de manera que todas sus partes quedan comprendidas dentro un mismo plano vertical.

4.- "Una mesa auxiliar articulada plegable".

Consta la presente memoria descriptiva de cinco hojas foliadas, escritas por una sola cara.

Barcelona, 17 de Noviembre de 1964.

P. p. de Don José MA LLADO LEON,

D. JOSE M^o LLADO LEON

104859

FIG. 1

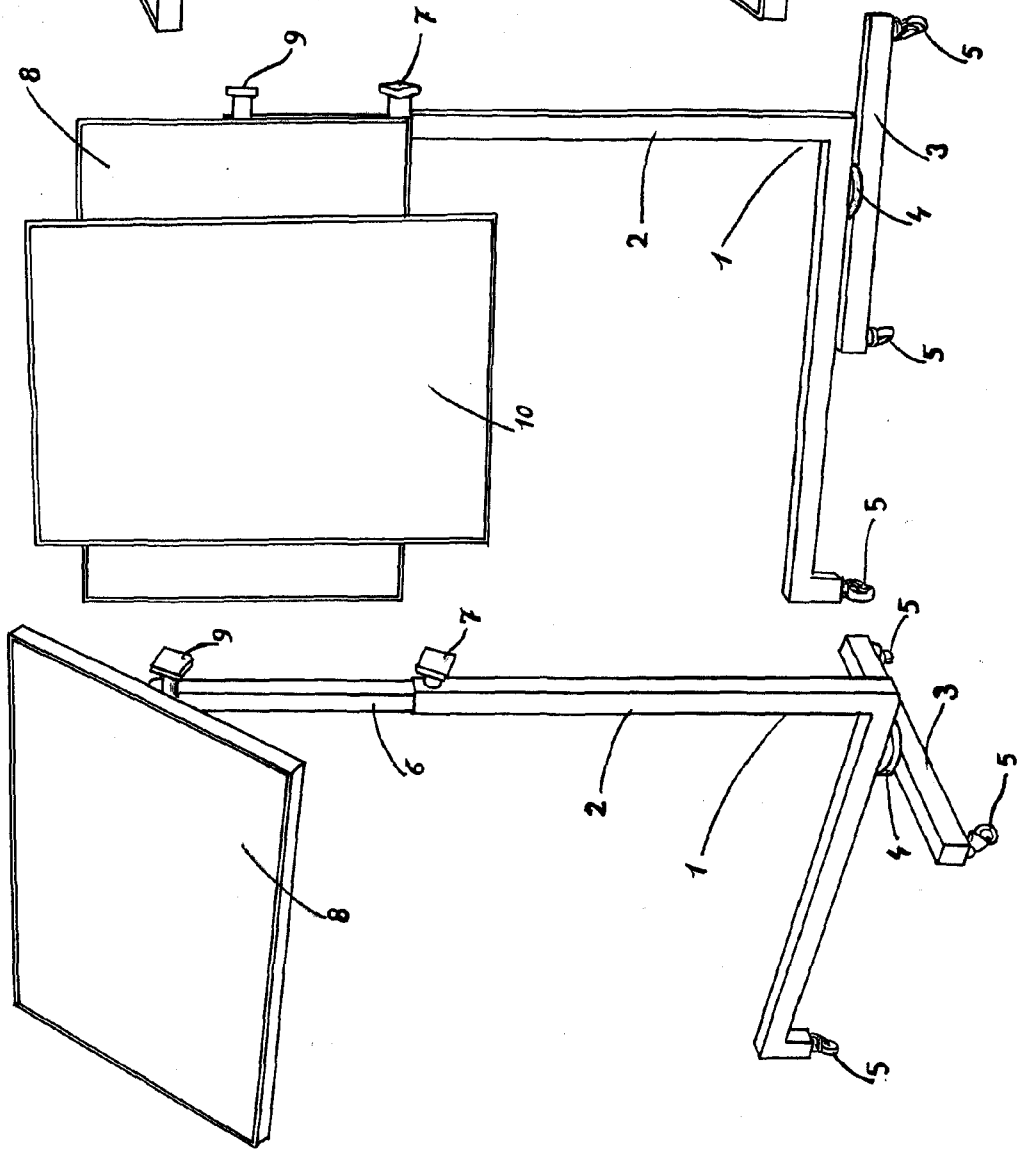
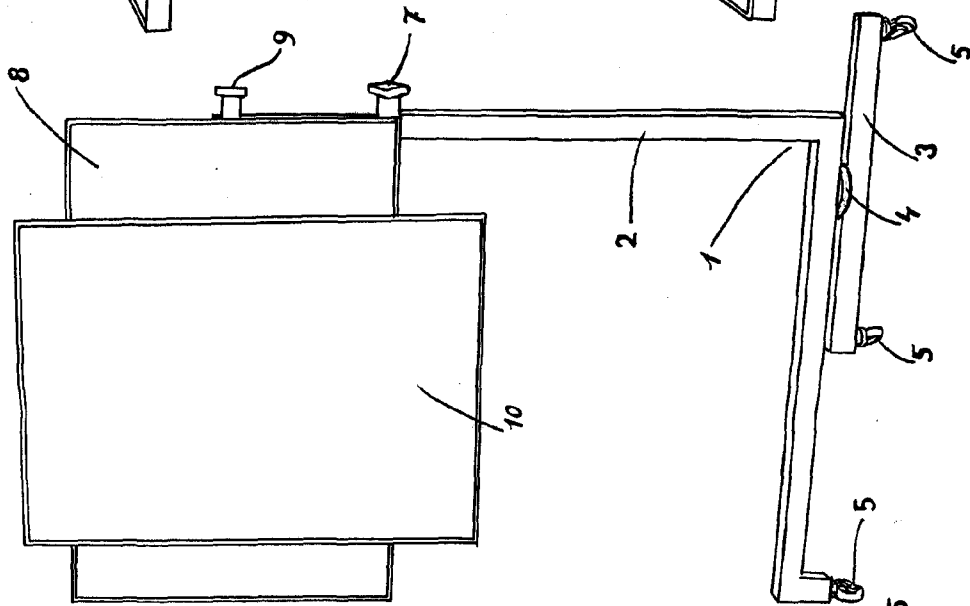
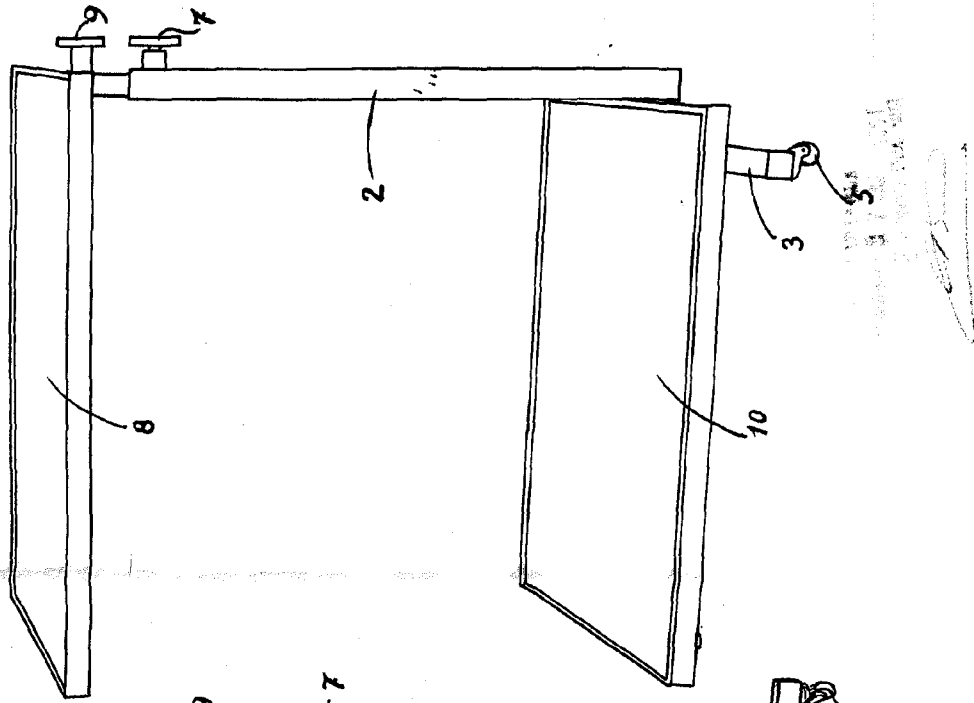


FIG. 2



100959

FIG. 3



AGUA DOBLE UNICA

