

17 NOV.



109855

Bassat, S.A., de nacionalidad española, establecida en Barcelona, calle Avila, 48-90, solicita registrar un Modelo de Utilidad, por 20 años, que se refiere a: "ESTUCHE PARA HOJAS DE AFEITAR".

El objeto de la presente solicitud de Modelo de Utilidad lo constituye un estuche para contener y suministrar hojas de afeitar, que se caracteriza, esencialmente, por presentar dos compartimientos, uno superior, en el que se guardan las hojas nuevas, que se suministran una a una a través de una rendija practicada al efecto en la tapa, empujando previamente con un dedo sobre la hoja superior del paquete, accesible gracias a una ventana prevista en la tapa de cubrición; debajo de este compartimiento se ha previsto otro, en el que pueden guardarse las hojas usadas, que se expulsan del estuche por uno de los laterales de la caja, al ser empujados a través de una escotadura prevista en la base de la misma.

La tapa encaja a roce fuerte sobre el cuerpo del estuche, que presenta un pequeño resalte, cuya resistencia debe vencer la tapa para quedar cerrada bien.

En los dibujos adjuntos, que constituyen parte integrante de la presente memoria descriptiva, se ha representado, a título de ejemplo ilustrativo, pero no limitativo, una realización práctica del estuche para hojas de afeitar cuyo registro se solicita.



Dichos dibujos muestran:

Figura 1.- Vista en perspectiva del conjunto del estuche cerrado.

Figura 2.- Vista en perspectiva de la caja, destapada, mostrando el compartimiento superior.

Figura 3.- Vista en perspectiva de la caja en posición invertida, mostrando, su base inferior.

Refiriéndonos concretamente a dichos dibujos, pasamos a describir, con mayor detalle, las particularidades constitutivas y funcionales del estuche para hojas de afeitar, cuyo registro se solicita.

El estuche está constituido por una caja -1-, paralelepípedica, de planta rectangular ligeramente superior al tamaño y configuración usuales en las hojas de afeitar que ha de contener.

Dicha caja -1-, presenta un fondo o base inferior -2-, ligeramente convexo y otro tabique -3- paralelo a ésta, dispuesto a media altura de la caja, que en consecuencia está dotada de doble fondo, y consta de dos compartimientos superpuestos.

En el compartimiento superior se deposita el paquete de hojas nuevas y en el inferior se guardan las hojas que ya han sido usadas.

El conjunto de la caja -1-, se cubre con una tapa -4-, que ajusta sobre ella a roce fuerte. Dicha tapa -4-, presenta, en su base de cubrición -5-, una abertura o ventana -6- que permite que, sin abrir la tapa y ejerciendo desde el exterior una ligera presión, pueda producirse el arrastre y deslizamiento de la hoja superior del paquete hacia una ranura o abertura -7-, que permite la salida al exterior de la hoja de afeitar.

Para facilitar la salida de las hojas de afeitar, por la mencionada abertura -7-, la correspondiente pared lateral de la caja, presenta una inclinación ascendente, a modo de rampa -8-, que dirige



50 las hojas de afeitar hacia la hendidura -7-.

Las paredes longitudinales de la caja presentan en su parte central y cerca de su borde, un pequeño regresamiento -9-, que ha de ser superado al cerrar la tapa, quedando anclados dichos regresamientos -9- -9'-, en unas aberturas -10- -10'- practicadas al efecto en la tapa -4-.

55

El compartimiento inferior de la caja -1-, en el que se guardan las hojas usadas, es accesible por uno de los lados extremos de la caja, que en esta zona está abierto, precisamente por debajo de la parte inclinada o rampa -8-. Para facilitar la extracción de las hojas usadas, se ha practicado en la base inferior -2- de la caja, y en lado opuesto al de la salida de las hojas, una escotadura o ventana -11-, por la que, con la uña, puede empujarse las hojas usadas hacia la salida.

60

Naturalmente que las particularidades de forma, número de elementos, proporciones, disposición y arreglo del conjunto del estuche para hojas de afeitar, que dejamos descrito, se han dado solo a título ilustrativo y por tanto podrán variar y sufrir todas sustituciones, modificaciones y perfeccionamientos que se estimen oportunos, siempre que no alteren la esencialidad del estuche que se patenta.

65

70

El Modelo de Utilidad por: "ESTUCHE PARA HOJAS DE AFEITAR", cuyo privilegio de explotación en España y sus Provincias de Ultramar, se solicita por un período de 20 años, deberá reunir las particularidades que se concretan en las siguientes,

75

REIVINDICACIONES

1ª.-"ESTUCHE PARA HOJAS DE AFEITAR", caracterizado por el hecho de que está constituido por una caja paralelepipedica rectangular, que presenta una base inferior ligeramente convexa y un tabique intermedio, que subdivide la caja en dos compartimientos superpuestos, depositándose, en el superior, el paquete de las hojas de afeitar nuevas

80

109855

17 NOV



y en el inferior las hojas usadas, cubriéndose dicha caja con una tapa, ajustada a roca fuerte, la cual presenta en su base de cubrición, una ventana rectangular que permite ejercer una ligera presión, desde el exterior, para provocar el arrastre y deslizamiento de la hoja de afeitar que ocupa la posición superior del paquete, conduciéndola hacia una ranura de salida, prevista en el lado correspondiente de la tapa, siendo facilitada dicha salida por una inclinación ascendente, que presenta la caja en el mismo lado.

85

2ª.-"ESTUCHE PARA HOJAS DE AFEITAR", según la 1ª reivindicación, caracterizado por el hecho de que las paredes longitudinales de la caja presentan, en su parte central y cerca de su borde, un pequeño regruesamiento, que ha de ser superado al cerrar la tapa, quedando anclada por el encaje entre dichos regruesamientos y unas aberturas practicadas al efecto, en las partes correspondientes de la tapa.

90

3ª.-"ESTUCHE PARA HOJAS DE AFEITAR", según las reivindicaciones precedentes, caracterizado por el hecho de que el compartimiento inferior de la caja es accesible por uno de los lados extremos de la misma que está abierto, habiéndose practicado, en su base inferior y en el lado opuesto a la abertura de salida de las hojas de afeitar usadas, una escotadura, a través de la cual pueden empujarse dichas hojas.

95

100

4ª.-"ESTUCHE PARA HOJAS DE AFEITAR.-Tal como se ha descrito y demostrado en los adjuntos dibujos.

105

Consta de cuatro hojas foliadas y mecanografiadas por una sola cara.

Barcelona, a 17 de Noviembre de 1964

P.A. de Bassat, S.A.

JUAN B. RENTER RIDAURA
Juan B. Renter Ridaura

Fig. 1

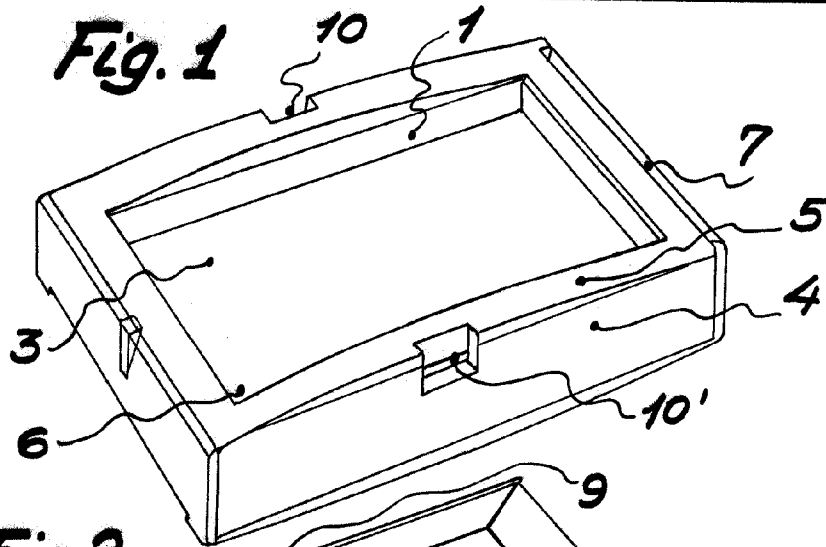


Fig. 2

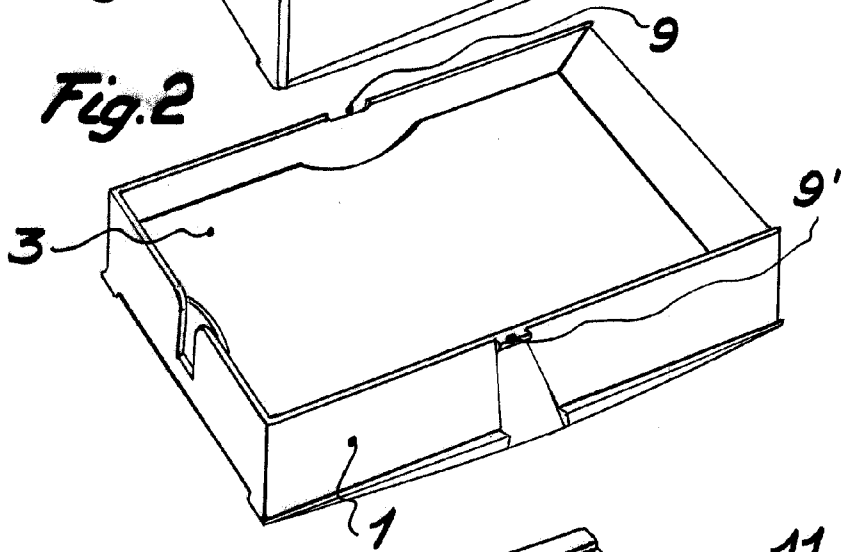
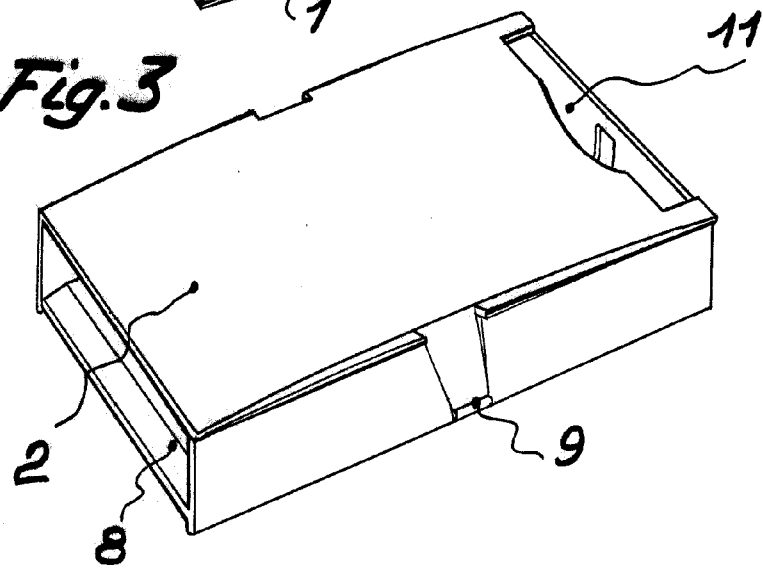


Fig. 3



Barcelona, 17 Octubre 1964
P.A. *Juan B. Renter*
Juan B. Renter Ridaura

Escala variable