

109824

109824



MEMORIA DESCRIPTIVA

Correspondiente a la solicitud de registro de Modelo de Utilidad que, por veinte años, se solicita para España y sus Colonias, a favor de la firma " SISTEMAS AF, S.A.", entidad española, residente en Madrid, Avda. José Antonio, nº 15, -

p o r

" PORTATITULOS PARA CARPETAS "

La presente Memoria se refiere, como indica su enunciado, a un portatítulos para carpetas, de especiales características, que suma entre sus ventajas, la de poderse colocar en cualquiera que sea el tipo de carpeta empleado, así como el presentar una forma cómoda y sencilla del título que se trate, quedando éste perfectamente resguardado de roces, polvo y demás accidentes que puedan deteriorarlo.



10 Los portatítulos empleados generalmente, adolecen del in-
conveniente de tener que adherirse de forma fija, mediante
pegado, cosido o similar a la carpeta, lo que supone la inu-
tilización del mismo cuando la carpeta en que se ha coloca-
do, ya no es empleada o ha de ser sustituida por otra. Este
inconveniente queda totalmente salvado con este portatitu-
15 los, ya que su colocación totalmente susceptible de ser cam-
biado de lugar cuando se desee, así como puede ser variado
el título que soporta, permite que en todo momento el porta-
títulos se encuentre en perfectas condiciones de ser utili-
zado para cuantas misiones se le encomienden.

20 En esencia, el portatítulos citado, está constituido por
una pieza de material rígido y suficiente elasticidad, com-
prendida por un cuerpo longitudinalmente acanalado para po-
der ser colocado sobre el borde de la carpeta que se trate
y en el que en su borde superior existe una superficie lige-
ramente inclinada con respecto al plano del cuerpo anterior.
25 dotada de un reborde en sus laterales y un tope en uno de -
sus extremos para fijar entre éste y aquéllos el título que
ha de soportar, cubriendo este conjunto de la superficie su-
perior una lámina transparente rígida que encaja sobre los
bordes de dicha superficie superior.

30 Por el aludido objeto, se solicita el correspondiente -
privilegio de Modelo de Utilidad, conforme y al amparo del
vigente Estatuto sobre Propiedad Industrial, a fin de garan-
tizar a favor del recurrente el derecho a la explotación ex-
clusiva del mismo en toda España.

35 A continuación se hará una detallada descripción del por-
tatítulos que se menciona, con referencia a los planos que
se acompañan, en los que se representa, a simple título de
ejemplo, no limitativo, una forma preferente de realización



109824

40

susceptible de todas aquellas variaciones de detalle que no supongan una alteración fundamental de las características esenciales del mismo.

En dichos planos se ilustra:

En la Fig. 1ª, sección transversal del portatítulos.

45

En la Fig. 2ª, vista perspectiva del mismo, desprovisto de cubierta y transparente y título correspondiente.

50

Según el ejemplo de ejecución representado, el portatítulos que se preconiza, está constituido por una pieza de material plástico, suficientemente rígido y con elasticidad apropiada para que su cuerpo inferior (1) de forma prismática y acanalado según su eje longitudinal con un canal (2) de profundidad apropiada, pueda fijarse sobre la carpeta que se trate, por la simple presión de los laterales de dicho cuerpo (1) sobre el borde de la carpeta introducida en el canal (2).

55

Sobre este cuerpo (1) existe solidariamente a él, una superficie (3), ligeramente inclinada con respecto al plano del cuerpo (1), y con rebordes (4) en sus laterales, así como con un tope (5) en uno de sus extremos, a fin de que entre estos rebordes (4) quede fija la cartulina (6) que constituye el título en sí, impidiendo el tope extremo (5) que este título pueda deslizarse hacia el exterior por dicho extremo.

60

65

El extremo contrario, se ha previsto, con un corte en bisel (7) en uno de sus vértices, donde el reborde (4) queda cortado igualmente, dejando de esta forma un borde apropiado para la introducción del título con comodidad y sencillez.

Cubriendo la cara superior de esta superficie (3), se ha previsto una cubierta (8) de material flexible y transparente.



70

te, con sus bordes (9) doblados hacia el interior para que puedan abrazar los laterales de la superficie (3) quedando sobre ella de forma segura y fija.

75

Al haberse organizado de esta forma el portatítulos descrito, la inclinación dada a la superficie (3) permite que una vez colocado sobre el borde de la carpeta que se trate, pueda leerse el título correspondiente de forma cómoda, ya que éste queda en posición frontal con respecto al usuario. Por otra parte la cubierta (8) transparente, permite la visión clara del título (6) pero no que este título se deteriore por roce con las manos, con otros objetos, o por acumulación de polvo sobre él.

80

85

La forma, materiales y dimensiones, podrán ser variables y, en general, cuanto sea accesorio y secundario, siempre que no altere, cambie o modifique la esencialidad del objeto que se describe.

Los términos en que queda redactada esta Memoria, son ciertos y fiel reflejo del objeto descrito, debiéndose tomar con carácter amplio y nunca en forma limitativa.

N O T A

90

EN RESUMEN: El Modelo de Utilidad que, por veinte años, se solicita para España y sus Colonias, ha de recaer sobre las siguientes reivindicaciones:

95

1ª.- " PORTATITULOS PARA CARPETAS ", caracterizado por estar constituido por un cuerpo de material rígido y flexibilidad adecuada, en el que la parte inferior es de forma prismática y acanalada en su borde inferior para formar un alojamiento longitudinal en el que se acopla el borde de la carpeta que se trate, mientras que la parte superior, queda en posición ligeramente inclinada con respecto al plano de la inferior, y presenta una superficie rebordeada en sus la

100



terales para alojamiento del título que se trate, sin poder deslizarse transversalmente.

105 2a.- " PORTATITULOS PARA CARPETAS ", según reivindicación
1a, caracterizados por haberse previsto en la superficie superior, un tope en uno de sus extremos para impedir el deslizamiento longitudinal del título acoplado a ella, y en el extremo contrario, un corte en bisel en uno de sus vértices, desprovisto de reborde lateral, para facilitar la operación de introducción del título, quedando el conjunto cubierto -
110 por un protector transparente que con sus bordes arqueados, abraza los de la superficie que soporta el título sobre --
ella.

3a.- Por último, se reivindica como objeto sobre el cual ha de recaer el Modelo de Utilidad que, por veinte años, se solicita para España y sus Colonias, -----
115

p o r

" PORTATITULOS PARA CARPETAS "

120 Todo conforme queda expresado en la presente Memoria descriptiva, que consta de cinco hojas, escritas a máquina por una sólo cara y dibujos que se acompañan.

Madrid, 26 NOV. 1964

P.A.
ANTONIO ABICHA
P.A.P.

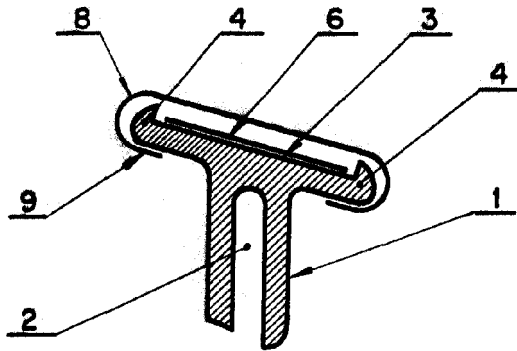


Fig. 1

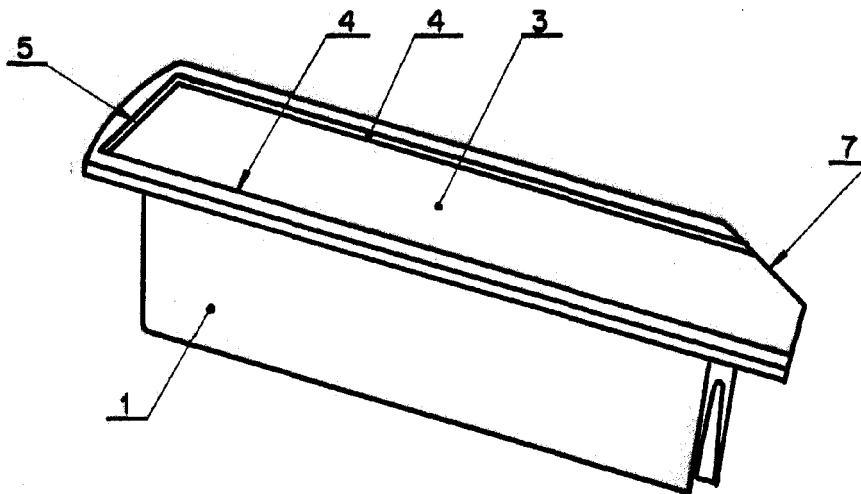


Fig. 2

Madrid 26 NOV 1964

PA.
ANTONIO ARICHA
P. P.

ESCALA VARIABLE