



RV. 1964

109821

MODELO DE UTILIDAD
por 20 años

a favor de D. JOSE GUIU TARRAGÓ, de nacionalidad Española,
residente en Flix (Tarragona), Colonia Fábrica, - - - - -
por: "GATO MECÁNICO PERFECCIONADO" .-----

MEMORIA DESCRIPTIVA

El nuevo Modelo que se quiere patentar y cuya descripción, en lo que tiene de esencial, es objeto de ésta Memoria, consiste en un gato mecánico perfeccionado en el sentido de que gracias a una gran sencillez de disposición de sus diversas piezas ofrece innumerables ventajas sobre los conocidos como son una gran manejabilidad, poco peso, posibilidad de adaptarse perfectamente a las diversas posiciones requeridas por las operaciones a realizar y otras que resaltan inmediatamente de su descripción.

5. ción de sus diversas piezas ofrece innumerables ventajas sobre los conocidos como son una gran manejabilidad, poco peso, posibilidad de adaptarse perfectamente a las diversas posiciones requeridas por las operaciones a realizar y otras que resaltan inmediatamente de su descripción.
10. Consiste el nuevo Modelo en una espiga cilíndrica roscada en su superficie lateral y dispuesta entre dos cojinetes roscados interiormente a manera de tuercas, enlazadas por dos abrazaderas y solidarios de una pieza tubular alargada que envuelve en parte a la espiga central, hallándose dispuesta entre los dos cojinetes una rueda troncocónica que tiene un orificio central roscado de manera que actúa sobre la rosca externa de la espiga central accionándola a manera de tornillo sin fin y tiene labrado en su superficie lateral troncocónica un dentado que engrana con el correspondiente de otra rueda similar dispuesta a noventa grados y lateralmente respecto a la primera, cu-

1209821



ya segunda rueda es accionada a pequeña velocidad por una palanca directamente solidaria de la misma y a mayor velocidad por una biela y manivela que actúan directamente sobre dicha rueda motriz, provista de un tornillo de inversión del sentido de giro y fijación de reposo.

Se comprende que actuando sobre la palanca de accionamiento lento o sobre la manecilla de accionamiento rápido se provocará el giro de la rueda dentada motriz y por ende de la otra rueda la cual accionará a su vez la espiga central provocando que su extremo superior y el extremo inferior de la pieza tubular envolvente se acerquen o separen a voluntad. Dichos extremos presentan la forma de topes y pueden ser provistos de piezas accesorias según la operación para que se utilice el nuevo Modelo y así, el tope inferior puede adaptarse a una pieza base de soporte para su apoyo en el suelo al utilizar el gato para levantar cuerpos pesados.

Sin que ello signifique restricción alguna en el alcance de la protección legal solicitada y únicamente a título de ejemplo no limitativo, en lo que sigue y en los planos adjuntos nos referiremos a un caso muy concreto de industrialización y realización práctica del nuevo Modelo.

En los planos adjuntos la figura primera es una vista frontal por la parte posterior y parte en sección del nuevo gato mecánico y la figura segunda es una vista en sección transversal del mismo y, en ellas, se vé la espiga central desplazable -1- accionada a manera de tornillo sin fin por la rueda -2- que lo es a su vez por la rueda dentada -3- manejable por la palanca -4- quedando la primera dispuesta entre los cojinetes de sustentación -5-, y -6- enlazados por abrazaderas -7-, -7- y solidarios de la pieza tubular -8- de manera que los extremos -9- y -10- de la espiga central y la pieza tubular se separaran o acercaran al-



ternativamente segun el deslizamiento de la espiga central.

55. En -11- se señala la manivela de accionamiento rápido y en -12- el puñon de fijación y cambio de sentido de giro.

No alteraran la esencialidad del nuevo Modelo aquellas variantes de tamaño, materiales empleados en la construcción, detalles constructivos y disposición accidental de las

60. piezas que no alteren, cambien o modifiquen fundamentalmente las características principales dichas.

N O T A:

Este Modelo se caracteriza por:

- 1ª - Gato mecánico perfeccionado, que consiste en
65. una espiga cilíndrica roscada en su superficie lateral y dispuesta entre dos cojinetes roscados interiormente a manera de tuerca, enlazados por dos abrazaderas y solidarios de una pieza tubular alargada que envuelve en parte a la espiga central, hallandose dispuesta entre los dos cojinetes una
70. rueda troncocónica que tiene un orificio central roscado de manera que actúa sobre la rosca externa de la espiga central accionandola a manera de tornillo sin fin y tiene labrado en su superficie lateral troncocónica un dentado que engrna con el correspondiente de otra rueda similar dispuesta a noventa
75. grados y lateralmente respecto a la primera, cuya segunda rueda es accionada a pequeña velocidad por una palanca directamente solidaria de la misma y a mayor velocidad por una biela y manivela que actúan directamente sobre dicha rueda motriz, provista de un tornillo de inversión del sentido de
80. giro y fijación de reposo.

2ª - "GATO MECÁNICO PERFECCIONADO",

Todo tal y como queda descrito, reivindicado y representado en los dibujos adjuntos.

- 4 109821



V. 1964

Consta la presente memoria de cuatro hojas foliadas escri-
85. tas a máquina por una sola cara.,

Madrid a 26 de Noviembre de 1964.

P.A.

Javier ~~Ena~~ Con

P. P.

109821



Fig.1

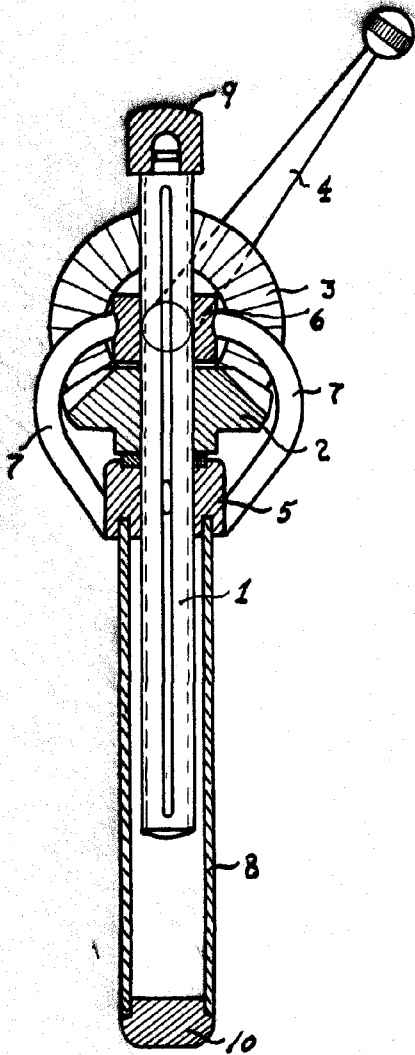
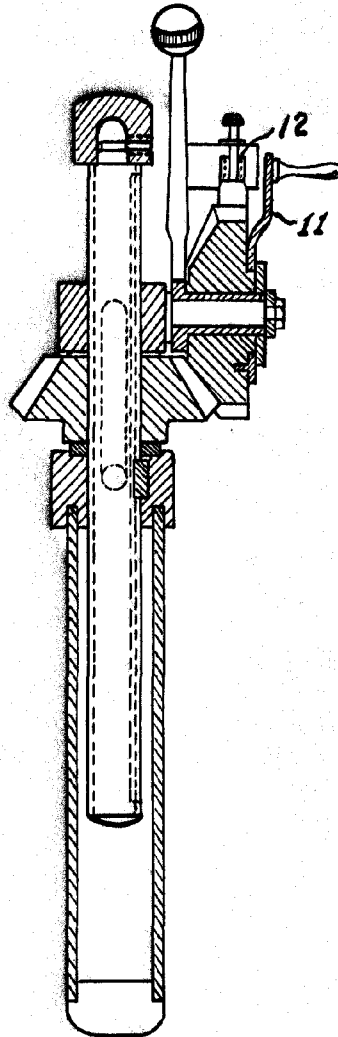


Fig.2



Escola variable

26 NOV. 1964

Javier GUILU TARRAGO

P. P.