



109814

MEMORIA DESCRIPTIVA

que se acompaña a la solicitud de un

MODELO DE UTILIDAD

por VEINTE AÑOS en ESPAÑA, por "UN -
CENICERO PERFECCIONADO"

a favor de

SOPERLA, S.L., entidad de nacionali-
dad española, domiciliada en BURJA -
SOT (Valencia), General Aranda, 123-
125.-

gl/ld.



5 La invención a que se refiere la presente Memoria constituye una novedad industrial con características y ventajas que la hacen merecedora del privilegio de explotación exclusiva que por ella se solicita de acuerdo con las prescripciones del Estatuto vigente sobre Propiedad Industrial, de fecha 26 de Julio de 1.929, texto refundido, publicado el 30 de Abril de 1.930.

10 Como es sabido, determinada variedad de ceniceros se constituye mediante un cuerpo hueco, obturado por dos medias cazoletas oscilantes que se accionan desde un mando exterior. Empero, el accionamiento de las citadas cazoletas viene dado, habitualmente, en función de la instalación de sendos resortes de expansión los cuales se disponen vinculados a las citadas cazoletas, transmitiendo a estas últimas los impulsos que se ejercen manualmente sobre el mando externo del cenicero.

15 Semejante organización mecánica, lleva implícita una mecanización excesiva de la estructura del cenicero, en particular en aquellas zonas de este último donde se disponen acoplados los resortes que se vinculan al mando que determina la oscilación de las repetidas cazoletas.

20 De dicha mecanización se deriva, consiguientemente, dispendios fundamentales de tiempo, energía y mano de obra, los cuales determinan una elevación sensible de los costos de producción de la pieza, haciendo adquirir a esta última cotizaciones abusivas en el mercado. De otra parte, cabe añadir que la actuación funcional de los ceniceros dotados con este sistema, no se halla perfectamente definida, experimentando los órganos que accionan a las cazoletas del cenicero averías sistemáticas cuya reparación requiere, por

25

30



lo común, la presencia del técnico.

35 El cenicero perfeccionado que ahora se propone, -
resuelve de una forma efectiva aquellos problemas mediante
una organización sencilla y económica. Tiene por finalidad
hacer fácil y cómoda la apertura y el cierre de las cazole
tas que comprende partiendo de un sistema de ejecución ele
mental.

40 A tal efecto, este cenicero viene caracterizado -
porque, siendo del tipo que se constituye mediante un cuer
po hueco, obturado por dos medias cazoletas oscilantes que
se accionan desde un mando exterior, presenta este mando -
fundamentalmente constituido por sendas prolongaciones an
guladas de los propios ejes de giro de las citadas cazolet
tas.

45 Entretanto, dichas prolongaciones quedan dispues
tas en vertical respecto de la boca del cenicero y en sen
tido divergente, viniendo dada la apertura y el cierre de
las citadas cazoletas en función de la aproximación o sepa
ración entre sí, de dichas prolongaciones anguladas de su
50 respectivo eje de giro.

Para ayudar a la comprensión de la idea expuesta,
se ha confeccionado a título explicativo y sin caracter --
restrictivo alguno, una lámina de dibujos. Ilustra la pre
sente Memoria como un ejemplo de realización del objeto --
55 que nos ocupa.

La figura 1ª, nos ofrece una vista en planta su
perior del cenicero perfeccionado. Como puede observarse, -
su boca se halla obturada por dos medias cazoletas -1- y -
-2- oscilantes que se accionan desde un mando exterior. --
60 Pues bien, constituye una verdadera novedad que el cenice-



65

ro presente el mando exterior de accionamiento fundamentalmente constituido por sendas prolongaciones -3- y -4- de los propios ejes de giro -5- de las citadas cazoletas -1- y -2-, quedando dichas prolongaciones -3- y -4- dispuestas en vertical respecto de la boca del cenicero obturada por aquellas medias cazoletas -1- y -2-.

70

Consiguientemente, la apertura y el cierre de las mismas vienen dados en función de la aproximación y separación entre sí de dichas prolongaciones -3- y -4- del eje de giro -5- de las repetidas cazoletas.

75

Finalmente la figura 2ª, corresponde a una sección longitudinal del propio cenicero perfeccionado. Según puede comprobarse aquí, las prolongaciones -3- y -4- del eje de giro -5- de las cazoletas, son sustancialmente anguladas atravesando el borde de la boca del propio cenicero a través de sendos ojales corridos -6- en el interior de los cuales efectúa sus movimientos de aproximación y separación entre sí, siendo además visible que los propios ejes de giro -5- de cada cazoleta forman pieza sustancial con estas últimas.

80

85

En el campo industrial, la realización del cenicero descrito, ofrece una serie decisiva de ventajas. En efecto, la constitución del mando exterior de accionamiento a partir de sendas prolongaciones del eje de giro de las cazoletas, obedece a un proceso elemental de fabricación que no aumenta los costos habituales de producción del cenicero, permitiendo extender cada pieza a un precio asequible.

90

Si unimos a esta circunstancia el hecho de que la apertura y el cierre de las cazoletas se realiza a par-



95

tir de una simple operación de aprieto sobre las prolongaciones de sus ejes de giro en orden a la comodidad del usuario, es evidente que el Modelo solicitado adquiere una utilidad práctica singular por el beneficio o efecto nuevo que aporta a la función a que se destina.

100

Hecha la descripción precedente es necesario añadir que los detalles de realización de la idea expuesta pueden variar sin que por ello cambie la esencia de la invención que es la que se desprende de los párrafos que anteceden y lo que se reivindica en la siguiente

N O T A

En resumen: el Modelo de Utilidad que se solicita ha de recaer sobre las reivindicaciones siguientes:

105

1ª.- UN CENICERO PERFECCIONADO, esencialmente caracterizado porque, siendo del tipo que se constituye mediante un cuerpo hueco, obturado por dos medias cazoletas oscilantes que se accionan desde un mando exterior, presenta este mando fundamentalmente constituido por sendas prolongaciones anguladas de los propios ejes de giro de las citadas cazoletas, y porque dichas prolongaciones quedan dispuestas en vertical respecto de la boca del cenicero y en sentido divergente, viniendo dada la apertura y el cierre de las citadas cazoletas en función de la aproximación o separación entre sí, de dichas prolongaciones anguladas de su respectivo eje de giro.

110

115

2ª.- Se reivindica por último, como objeto sobre el que ha de recaer el Modelo de Utilidad que se solicita, "UN CENICERO PERFECCIONADO".

120

Todo tal y como queda descrito y reivindicado en la presente Memoria que consta de seis hojas escritas a má -



quina por una sola cara y dibujos que se acompañan.

Madrid, 25 de Noviembre de 1.964

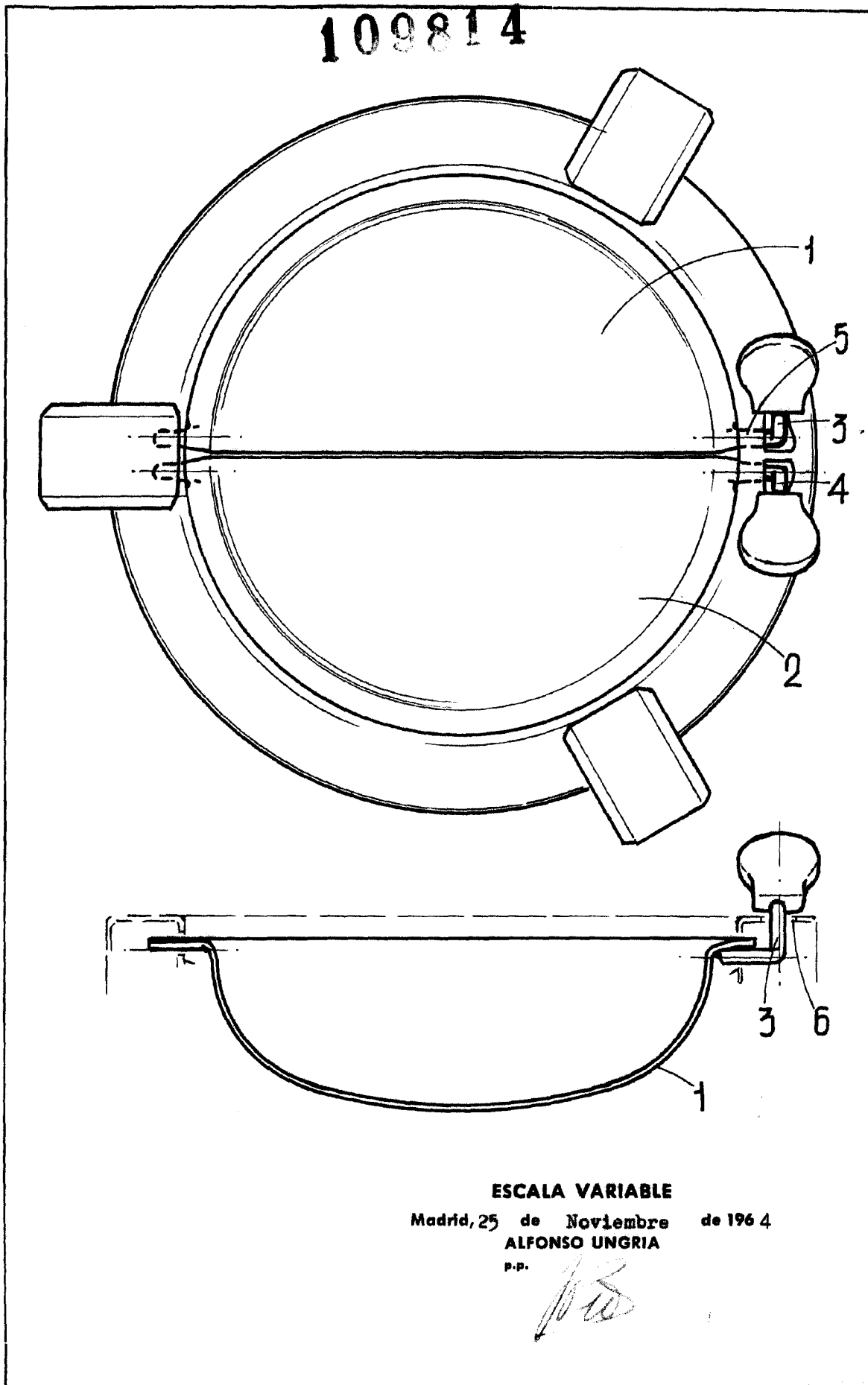
ALFONSO UNGRIA

P.P.
[Handwritten signature]

125

100814

109814



ESCALA VARIABLE

Madrid, 25 de Noviembre de 1964

ALFONSO UNGRIA

p.p.