

109811

3



MODELO DE UTILIDAD

109811

Solicitante : Don Fernando Zapata Barbeito.

Residencia : La Coruña.- Ayda. General Sanjurjo, 145.

oooOooo

MEMORIA DESCRIPTIVA

Sobre:

"SOFA CONVERTIBLE EN CAMA"

oooOooo

El presente Modelo de Utilidad se refiere a un
sofá convertible en cama.



En los dibujos adjuntos, a título de ejemplo no limitativo, se ilustra una forma de ejecución del invento, y en ellos:

Fig. 1, representa una perspectiva del sofá en su posición inicial.

Figs. 2, 3, 4 y 5, representan, respectivamente, las posiciones sucesivas que ocupan los distintos elementos móviles para su transformación en cama, con cuya observación se comprende perfectamente su funcionamiento:

- (1) Bastidor o soporte fijo del mueble.
- (2) Elemento móvil inferior con los taladros perimetrales para la fijación de la red elástica.
- (3) Elemento móvil superior con los taladros perimetrales para la fijación de la red elástica.
- (4) Travesaño-guía del conjunto convertible.
- (5) Ranura inclinada por donde se desliza el bulón (6) que, a su vez, forma la articulación de los elementos móviles (2) y (3).
- (6) Bulón de articulación
- (7) Brazo soporte del elemento superior (3).
- (8) Bulón de acoplamiento de (7) a (3).
- (9) Bulón de acoplamiento del brazo (7) al travesaño-guía (4).
- (10) Bulón fijo al elemento inferior (2) para la manivela de limitación de recorrido (11).
- (11) Manivela de limitación de recorrido.
- (12) Bulón de fijación de la manivela (11) al tra-



vesaño (4).

109811

Es fácilmente comprensible que podrán variar las medidas, tamaños y materiales en este modelo, ya que estas accesoriedades quedan comprendidas en la invención, al no alterar su esencialidad.

NOTA

Descrita suficientemente la naturaleza del invento y su forma de realización práctica, se hace constar que la presente memoria es susceptible de modificaciones de detalle, en cuanto no altere su esencialidad, y siendo, por tanto, lo que se solicita Modelo de Utilidad por 20 años en España, lo que se recoge en las siguientes:

REIVINDICACIONES

- 1ª.- Sofá convertible en cama, caracterizándose porque comprende un bastidor fijo del mueble y un elemento móvil inferior con taladros perimetrales para la fijación de la red elástica y otro elemento móvil superior, también dotado de taladros perimetrales para la fijación de la propia red elástica; la articulación de estos dos elementos móviles se forma por un bulón que desliza por la correspondiente ranura inclinada, dispuesto en el travesaño-guía del conjunto convertible.
- 2ª.- Sofá convertible en cama, según reivindicación precedente, caracterizándose porque comprende un brazo soporte del elemento móvil superior, al que se acco-



60 pla mediante un bulón, presentando dicho brazo soporte otro bulón de acoplamiento al travesaño-guía; el elemento móvil inferior presenta un bulón fijo, para la manivela de limitación de recorrido, fijándose esta mediante su correspondiente bulón al travesaño-guía del conjunto convertible.

65 2ª.- "Sofá convertible en cama"; según queda sustancialmente descrito en la presente memoria, que consta de cuatro páginas mecanografiadas por una sola cara y se representa en los dibujos adjuntos.

Madrid, 25 de Noviembre de 1964.

EMILIO GUILL SIRVENT
P. P.



109811

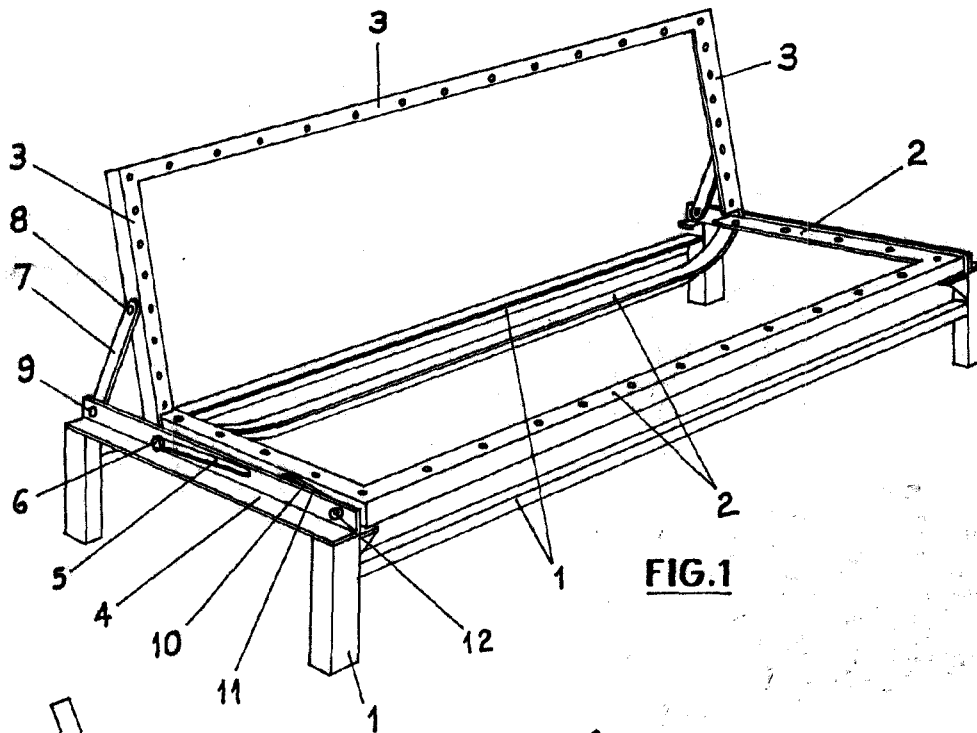


FIG. 1

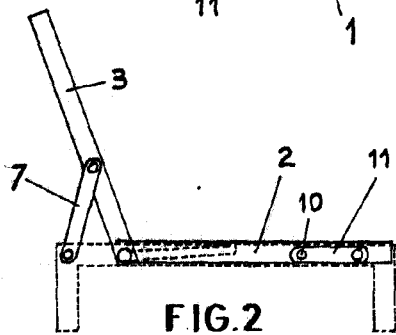


FIG. 2

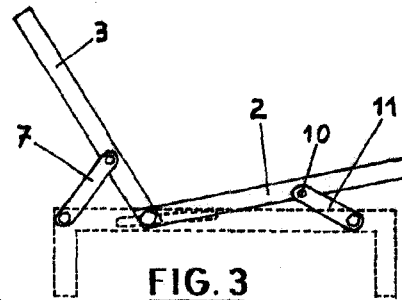


FIG. 3

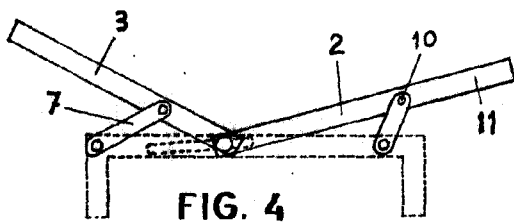


FIG. 4

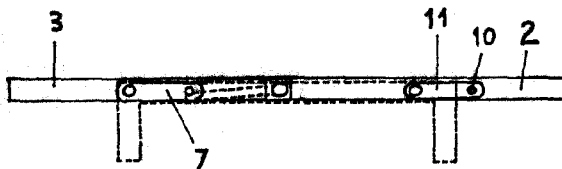


FIG. 5

MADRID, 25 NOV 1964
FERNANDO ZAPATA BARBEITO,
P.P.,

EMILIO GUILL SIRVENT
P. P.

