

6 NOV



109805

M O D E L O  
D E  
U T I L I D A D

a favor de Don Alejandro QUIROS OLLE, de nacionalidad española, residente en Barcelona, calle Consejo de Ciento, 126, por "PUNTO DE TORNO".

- . -

MEMORIA DESCRIPTIVA

La presente invención se refiere a un punto de torno, dotado de las máximas cualidades de seguridad y giro suave.

5. El trabajo a que se ve sometido el punto de un torno, exige del mismo una gran resistencia al desgaste, inmovilidad axial o lateral, pero máxima facilidad de giro cualidades que deberán mantenerse a las grandes velocidades de giro a que puede trabajar la máquina.

10. Atendiendo a estas premisas se ha ideado el punto para torno, objeto de la invención que consta esencial-



# 109805

- mente de un manguito abierto por su cara frontal y cerrado por la opuesta, de la cual se prolonga un cono para su montaje al cabezal de contrapunto del torno, dotado de un alojamiento coaxial en su fondo en el que está montado un
5. rodamiento receptor del eje del punto, que presenta una zona cónica interna semejante al contorno interior del manguito, y dotada de una serie de acanaladuras circulares en las que están guiadas una pluralidad de bolas que se apoyan asimismo contra la cara interna del manguito.
10. De la base mayor de la zona cónica, parte el punto propiamente dicho, a cuyo alrededor ajusta una tapa acoplada al manguito descrito, provista en su cara interna de alojamiento para un rodamiento axial de agujas contra el cual se apoya el borde de la base mayor de la zona cónica
15. del punto, disponiendo la tapa en cuestión de medios apropiados de fijación.

- Dichos medios de fijación están constituidos por una cuña alojada en un orificio radial previsto en la tapa que se abre al exterior de la misma, frente a la rosca del manguito en que se acopla dicha tapa, mientras que el
20. otro extremo del orificio desemboca en otro orificio longitudinal y fileteado, en el que se acopla un tornillo que se prolonga en un tetón cónico que empuja la cuña descrita, a la cual incrusta contra la rosca del manguito.

25. Para la mejor comprensión de cuanto queda descrito en la presente memoria, se acompaña un dibujo en el que, tan sólo a título de ejemplo, se representa un caso práctico de realización del objeto de la invención.

109865

16 NOV



En dicho dibujo, la figura 1 es una vista en sección longitudinal del punto; y la figura 2 es un detalle a mayor escala de la cufia que fija la tapa al manguito.

5. El punto -1- descrito sobresale de la base mayor de un cuerpo cónico -2-, que finaliza en un eje -3- de giro, montado en un rodamiento -4-, situado en el fondo de un manguito -5- abierto por su cara anterior y cerrado por la opuesta. De la cara externa del fondo del manguito parte el vástago coaxial -6- para fijación del mismo al contrapunto del torno.

10. El interior del manguito -5- presenta incrustado un cuerpo -7- de contorno cónico, semejante al del cuerpo -2- que se halla separado de éste. Por su parte el cuerpo -2- está dotado de tres acanaladuras circulares -8- en las que están dispuestas una pluralidad de bolas -9- apoyadas contra la superficie cónica de -7-.

15. Alrededor del punto -1- está situada una tapa -10- atornillada en un roscado interno del borde del manguito -5-. Esta tapa tiene un alojamiento interno que circunda la abertura de paso del punto -1-, en la que está montado un rodamiento axial de agujas -11- contra el que se apoya al borde de la base mayor del cuerpo cónico -2-.

20. La tapa -10- presenta un orificio radial -12- en la que está alojada una cufia -13- deslizable. Este orificio abre un extremo frente al roscado del manguito -5- y el opuesto desemboca en un segundo orificio axial -14- de la misma tapa, con rosca interna y en el cual está acoplado el tornillo -15- provisto de punta cónica -16-.

109805

16 NO



que actua contra la cuña -13- a la que incrusta contra la citada rosca, immobilizando la tapa.

5. El punto descrito está montado sobre una pluralidad de rodamientos que reducen al mínimo el roce con su soporte, favoreciendo extraordinariamente las condiciones de trabajo del mismo. Por otra parte su montaje es robusto, de completa garantía, merced al dispositivo immobilizador -13-15-16- de la tapa que, a pesar de su eficacia, pueda manipularse con sencillez.

10. Serán independientes del objeto de la invención los materiales empleados en la construcción de los distintos elementos que la integran, formas y dimensiones de los mismos y cuantos detalles accesorios puedan presentarse, siempre y cuando no afectes a su esencialidad.

- . -

N O T A

15. Se reivindica como objeto del presente modelo de utilidad:

20. 1. Punto de torno, que consta esencialmente de una caja abierta frontalmente, solidaria de un cono coaxial para su montaje al cabezal de contrapunto del torno y que en su fondo presenta un rodamiento en el que está acoplado el eje del punto propiamente dicho, dotado de una zona interna cónica a su vez, dotada de una pluralidad de acanaladuras circulares en las que están montadas una plura-

109805

16 N



5. lidad de bolas que se apoyan contra la cara interna de la caja, mientras que el borde de la base mayor de esta última se desliza sobre un rodamiento radial de agujas dispuesto en la cara interna de una tapa acoplada a la cara anterior de dicha caja y dotada de una abertura central para la salida del punto.

10. 2. Punto de torno, según la reivindicación 1, caracterizado esencialmente por el hecho de que la tapa de la caja tiene un orificio radial con un extremo abierto frente al roscado del manguito en que se atornilla la tapa, mientras que en el extremo opuesto desemboca en un segundo orificio axial de la propia tapa, roscado interiormente y en el que se acopla un tornillo dotado de una prolongación cónica que actúa contra el extremo de una cuña deslizante montada en el interior del orificio radial, y a la que incrusta contra el roscado del manguito.

15.

3. Punto de torno.

La presente memoria consta de cinco hojas foliadas escritas a máquina por una sola cara.

Barcelona, 16 de noviembre de 1.964

Alejandro QUIRÓS OLLÉ

p.a.

100805

16 NOV



Fig. 1

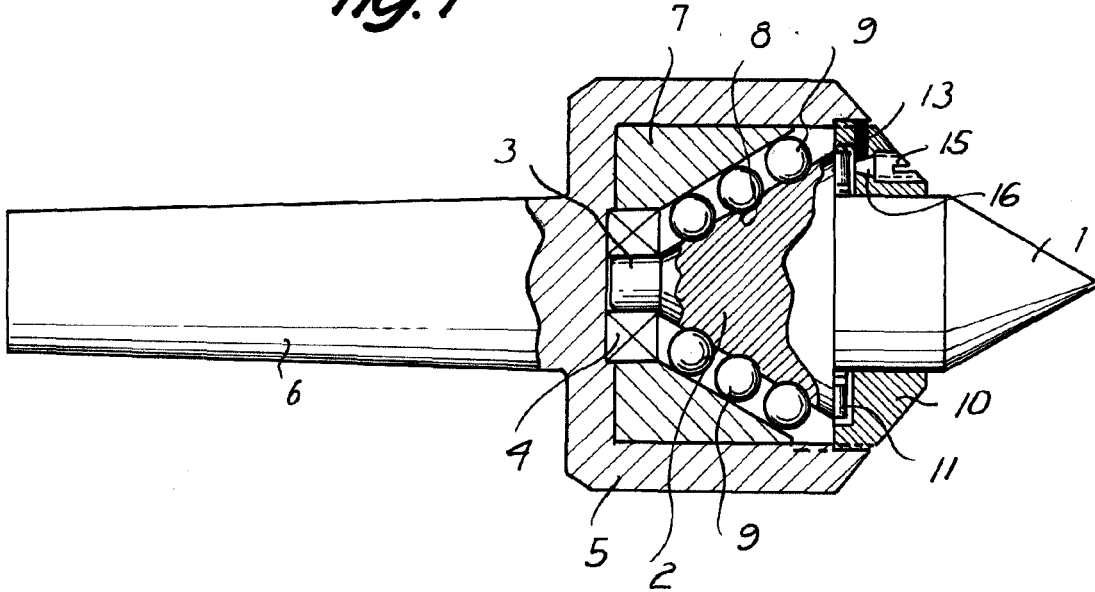
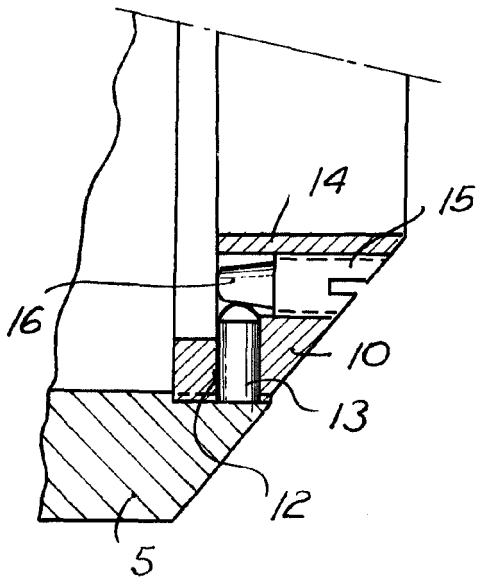


Fig. 2



BARCELONA, 16 NOV 1964  
ALEJANDRO QUIRÓS OLLÉ  
P.A.

11795