



109799

M O D E L O  
D E  
U T I L I D A D

a favor de Don José BROCH FONT, de nacionalidad española, residente en Barcelona, Paseo Carlos I, 127, por "PUPITRE".

- . -

MEMORIA DESCRIPTIVA

La presente invención se refiere a un pupitre muy práctico por el hecho de comprender un sólo conjunto y por ser sus elementos graduables en altura, siendo, sin embargo, de fabricación sencilla y económica.

5. El pupitre aludido se caracteriza por el hecho de comprender un bastidor en U, dotado de tornapuntas laterales constitutivos de las patas de sostenimiento del conjunto, y cuyo bastidor presenta uno de sus extremos más alto que el opuesto, ajustándose en ambos unos vástagos corredizos, ajustables en altura mediante el correspon-
- 10.

109799



diente dispositivo, cuyos extremos libres se hallan solidarizados respectivamente a una mesilla y un asiento.

Los dibujos adjuntos muestran tan sólo a título de ejemplo, no limitativo del alcance de la presente invención, un caso práctico de realización de un pupitre según las características descritas.

5.

En dicho dibujo, su única figura muestra una vista en perspectiva del pupitre en la que se hallan representados todos sus detalles constitutivos.

10.

Según la representación del dibujo, el objeto de la presente invención comprende el bastidor -1-, de sección tubular, el cual presenta la particularidad de estar doblado en U, con sus brazos dirigidos hacia arriba.

15.

Lateralmente dicho bastidor -1- tiene fijados los tornapuntas -2-, formados por unas piezas enterizas que asimismo adoptan forma en U, pero invertida, de modo que sus ramas constituyen las patas de apoyo del conjunto sobre la superficie correspondiente.

20.

En cada una de las ramas del bastidor -1- se ajustan corredizos los vástagos -3-, cuya altura es susceptible de ser graduada mediante las bridas -4- que las fijan en posición en la graduación deseada. Los extremos libres de estos vástagos -3- se unen a las partes inferiores del asiento -5- y la mesilla -6-, con la particularidad de que esta última se incorpora a una rama del bastidor dispuesta a mayor altura que la opuesta, es decir la del asiento -5-.

25.

Se comprende que la selectiva graduación de los vástagos -3- permite asimismo establecer la oportuna co-

109799

14 NOV



responsabilidad entre asiento y mesilla, según la constitución física del usuario.

5. Serán independientes del objeto de la presente invención, los materiales empleados en los distintos elementos constitutivos del pupitre, así como las formas y dimensiones, tanto absolutas como relativas, de los mismos y, en consecuencia, todo cuanto no afecte a su esencialidad.

- . -

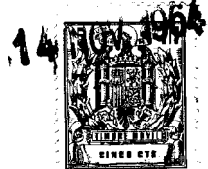
#### N O T A

10. Se reivindica como objeto del presente modelo de utilidad:

15. 1.- Pupitre, que se caracteriza por el hecho de comprender un bastidor en U, dotado de tornapuntas laterales constitutivos de las patas de sostenimiento del conjunto, siendo los extremos de la citada U receptores de unos vástagos corredizos, ajustables en altura mediante los correspondientes dispositivos, cuyos extremos libres se hallan solidarizados, respectivamente, a una mesilla y un asiento.

- 2.- Pupitre.

Todo ello según queda descrito y reivindicado en la presente memoria descriptiva que consta de cuatro ho-



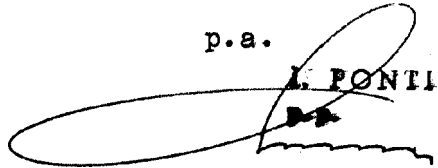
109799

jas foliadas, escritas a máquina por una sola cara.

Barcelona, 14 de noviembre de 1964

José BROCH FONT

p.a.

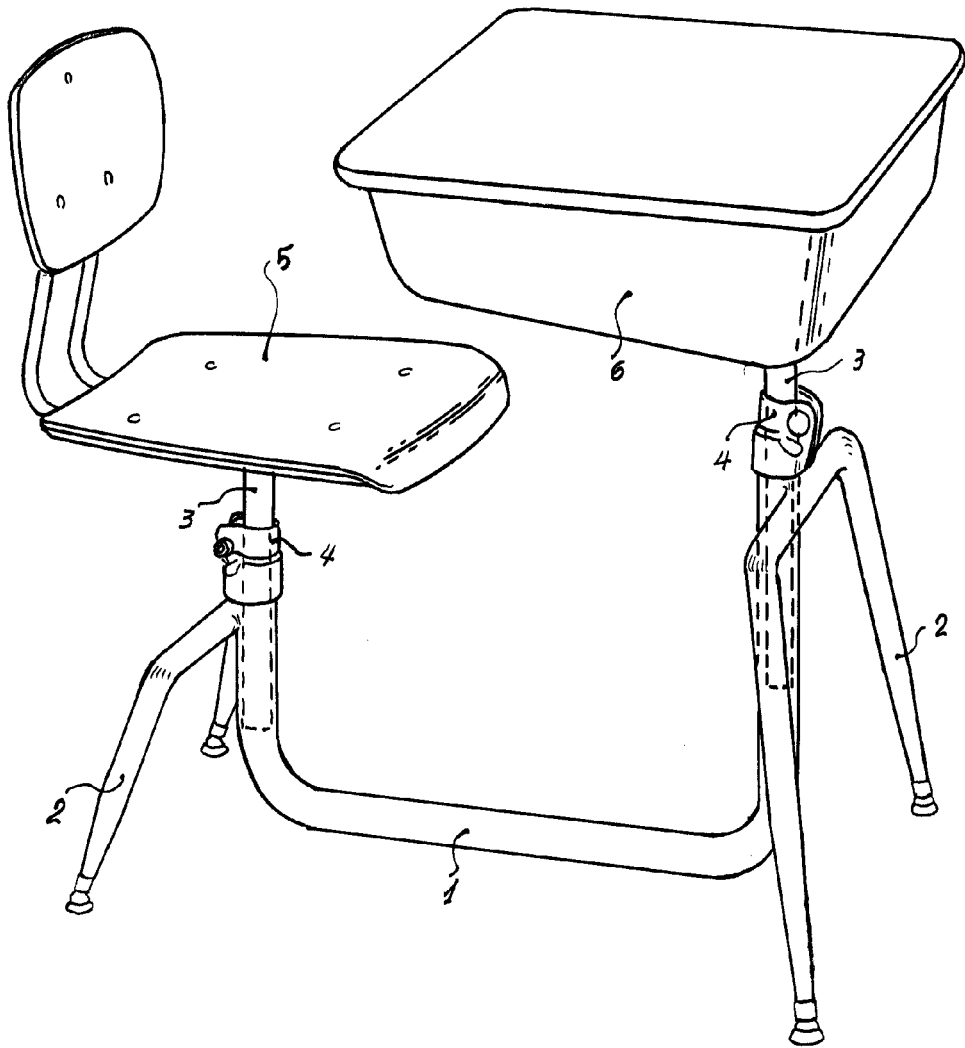
A large, stylized handwritten signature in black ink, which appears to be 'L. PONTI', is written over the typed name. The signature is highly cursive and loops around the typed text.

L. PONTI

D. JOSÉ BROCH FONT

HOJA ÚNICA

109799 14



BARCELONA, 14 1964  
JOSE BROCH FONT  
P.A.

I. PONTI  
P.P.

11770