



109791

M O D E L O  
D E  
U T I L I D A D

a favor de Don Juan JORNET SAUMELL y Don Santos VALENCIA VILLAESCUSA, ambos de nacionalidad española, residentes en Barcelona, calle Laforja, 62 por "CAMA PLEGABLE MULTIPLE".

- . -

MEMORIA DESCRIPTIVA

La presente invención se refiere a una cama plegable múltiple, a modo de litera, sumamente práctica, de fácil manejo y reducido espacio.

5. El reducido espacio de las habitaciones modernas, hace necesario el uso de muebles plegables. No obstante las habitaciones para dos personas crean un problema considerable pues si bien las literas pueden ser una solución, su falta de estética las hace poco aconsejables.

10. Para solucionar los problemas apuntados, se ha ideado la cama plegable múltiple objeto de la invención,



109791

- que sigue el tipo de las camas plegables que constan de una caja con medios de sustentación y cara frontal abierta, en la que está articulada la plataforma abatible que sostiene a la cama propiamente dicha, caracterizada por presentar
5. articuladas en la abertura frontal, mediante ejes longitudinales intermedios, una pluralidad de plataformas correspondientes al número de camas, que ajustan con la abertura y entre sí y acoplables, con topes fijos en la pared interior de la caja para estabilizar la posición horizontal de uso, estando provistos de tiradores externos de manipulación y cierre de fijación para la posición de plegado, quedando un espacio entre la plataforma superior en posición de plegado y el límite adyacente de la abertura, en cuyo espacio ajusta una puerta oscilante, susceptible de abatirse hacia el interior de la caja en la posición de uso
10. de las literas.
- 15.

Para la mejor comprensión de cuanto queda descrito en la presente memoria, se acompaña un dibujo en el que tan sólo a título de ejemplo, se representa un caso práctico de realización del objeto de la invención.

20.

En dicho dibujo, la figura 1 es una vista en alzado lateral, seccionado longitudinalmente, de las camas en posición desplegada; la figura 2 es una vista similar de las camas plegadas y la figura 3 es una vista en perspectiva del mueble cerrado.

25.

La cama plegable descrita consta en el aludido dibujo de una caja -1- con pies de apoyo -2- y cara frontal abierta, en la que están articuladas dos plataformas osci-



109791

lante -3-, mediante sendos ejes longitudinales -4- descen-  
trados, de los que el superior está comprendido dentro del  
espesor de la plataforma en tanto que el inferior se en-  
cuentra más arriba del plano de la misma y realiza la ar-  
ticulación mediante orejas -4a-, hallándose mas retrasado  
5. que el anterior. En estas plataformas está montado el somier  
-5- de la cama correspondiente sobre el que se dispone un  
colchón -6- atado por correas -7- que lo immobilizan al  
plegar las plataformas. Contribuye a esta inmovilización  
10. el perfil longitudinal -8- que sobresale de las proximi-  
dades del borde interno de las plataformas -3-.

El borde posterior -9- de las citadas platafor-  
mas se apoya contra unos perfiles de tope salientes -10-  
fijados en el fondo de la caja -1-, estabilizando la posi-  
15. ción de uso de las camas. Asimismo, dichas camas están co-  
nectadas a un amortiguador de fricción telescópico -11- a-  
coplado a la propia caja, que frena la oscilación de las  
mismas. En la cara anterior de las plataformas -3- se ha mon-  
tado pares de tiradores -12- para facilitar su manipula-  
20. ción, los cuales accionan al propio tiempo a dispositivos  
de cierre convencionales para estabilizar la posición de  
plegado. En dicha posición las plataformas ajustan en la  
cara abierta de la caja y entre sí, dejando un espacio su-  
perior -13- abierto, en el cual está montada una puerta  
25. oscilante -14-, alrededor de bisagras -15- montadas en su  
borde superior. Esta puerta es susceptible de abrirse hacia  
dentro, y dispone de un dispositivo de retención cualquiera,  
tal como el -16- acoplable con otro complementario -17- en

109791

13 NOV 1964



la cara superior de la caja. Para facilitar la manipulación de la misma, la puerta -14- posee un asidero -18-.

- De todo lo descrito se desprende que la manipulación de las camas es muy sencilla, permitiendo en pocos instantes disponer de dos camas acondicionadas para su uso inmediato. El mueble ocupa un reducido espacio y ofrece la apariencia de un armario corriente.
- 5.

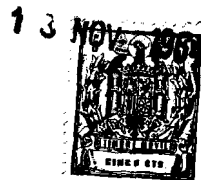
- Serán independientes del objeto de la invención, los materiales empleados en la construcción de los distintos elementos que la integran, formas y dimensiones de los mismos y cuantos detalles accesorios puedan presentarse, siempre y cuando no afecten a su esencialidad.
- 10.

- . -

N O T A

Se reivindica como objeto del presente modelo de utilidad:

15. 1. Cama plegable múltiple, del tipo formado por una caja con medios de sustentación y cara frontal abierta en la que están articuladas por ejes longitudinales unas plataformas oscilantes, en una de cuyas caras está montada la cama propiamente dicha, caracterizada esencialmente por
20. el hecho de que dichos ejes se hallan situados en posiciones intermedias del ancho de las plataformas de forma que estas últimas son susceptibles de ajustar, en la posición de plegado, entre sí y con la abertura, dejando un espacio superior



109791

abierto entre la plataforma superior y el lado también superior de dicha abertura, en cuyo lado está articulada una puerta que ajusta en dicho espacio abierto y puede mantenerse abierta en posición estable, abatida hacia el interior de la caja, gracias a un dispositivo de retención, apoyándose las plataformas, en la posición de uso, bajo topes solidarios de las paredes internas de la caja.

5.

2. Cama plegable múltiple.

La presente memoria consta de cinco hojas foliadas escritas a máquina por una sola cara.

10.

Barcelona, 13 de noviembre de 1964.

Juan JORNET SAUMELL  
Santos VALENCIA VILLAESCUSA

p.a.

Fig. 1

100791

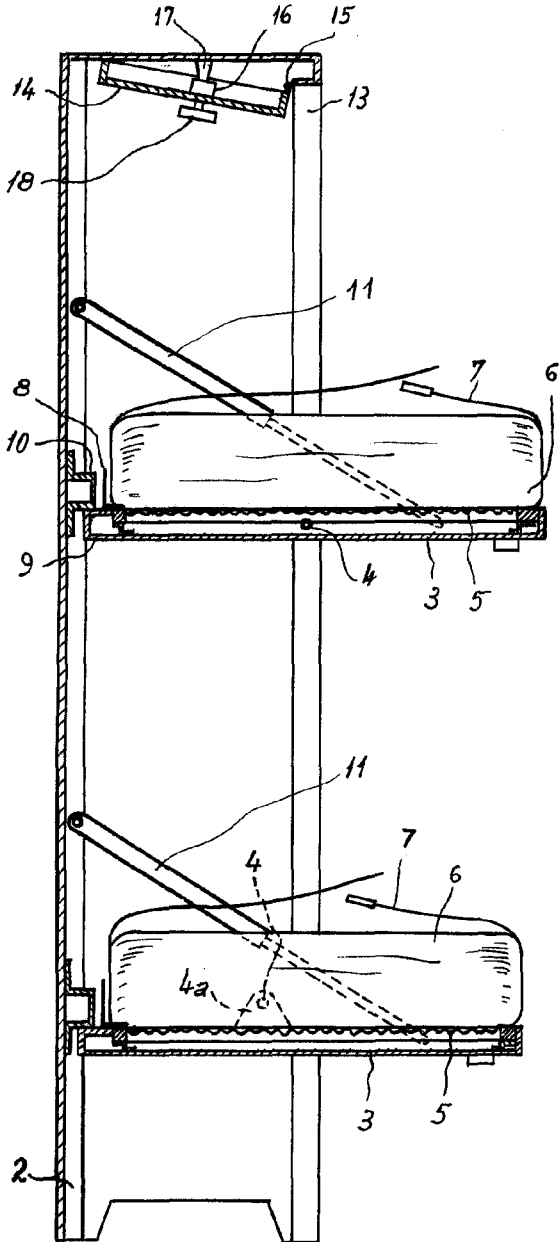
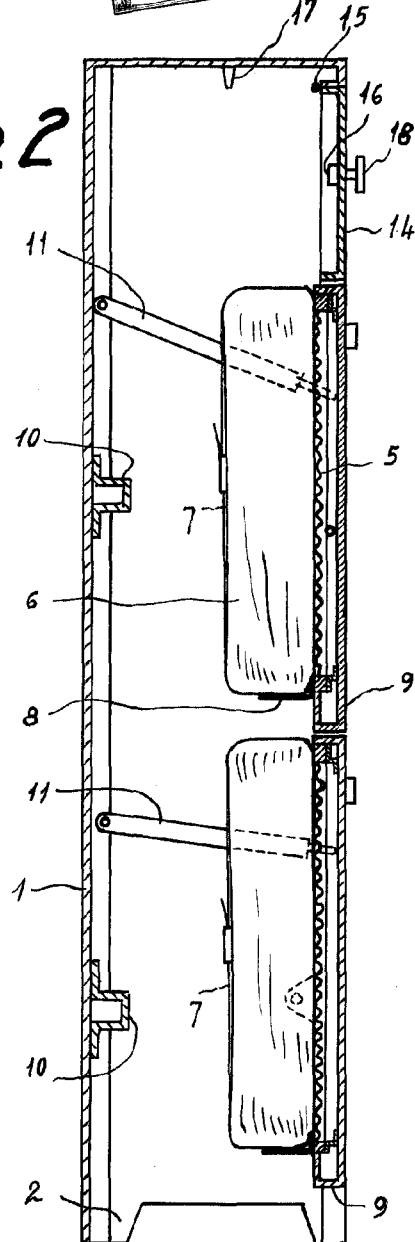


Fig. 2



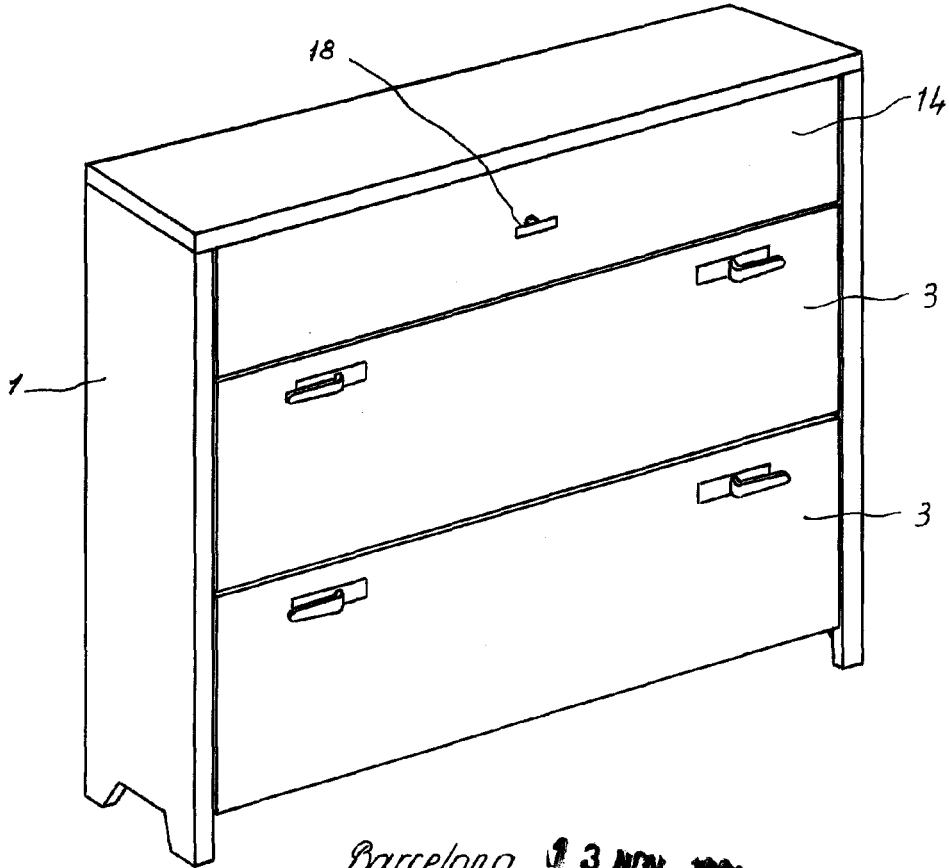
Barcelona, 13 NOV 1964  
Juan Jorret Jaumell  
Santos Valencia Villaescusa  
p.a.

11692

100791



Fig. 3



11692

Barcelona, 13 NOV 1900  
Juan Jorner Saumell  
Santos Valencia Villaescusa  
p.a.