



109790

M O D E L O
D E
U T I L I D A D

a favor de Don Alberto PRATS TRIAN, de nacionalidad española, residente en Barcelona, calle Muntaner, 338, por "PROTECTOR FACIAL PARA MOTORISTAS".

- . -

MEMORIA DESCRIPTIVA

La presente invención se refiere a un protector facial para motoristas, sumamente eficaz en días de lluvia.

El motorista precisa de un protector facial en todo tiempo, pero cuando más imperante se hace esta necesidad, es, sin duda alguna, en tiempo lluvioso. No obstante es precisamente en esta circunstancia cuando no puede usarlo pues las gotas de lluvia alteran la transparencia de las gafas o mascarilla protectora, impidiendo la visión.

Para evitar este inconveniente se ha ideado el protector facial objeto de la invención, que consta de un

109790

13 NOV



- plato transparente, montado giratorio alrededor de un eje, soportado por un dispositivo que ciñe la cabeza del usuario, de modo que el plato queda situado frente a su cara, estando dotado el plato en cuestión de una pluralidad de aletas de accionamiento sobresalientes en la cara delantera del plato,
5. de modo que son impulsadas por la corriente de aire creada al desplazarse el usuario y la fuerza centrífuga generada expulsa radicalmente las gotas que se adhieren a dicho plato.
10. En una realización preferida, el plato en cuestión está dotado de un dispositivo susceptible de bloquear a voluntad el giro del mismo.
- Para la mejor comprensión de cuanto queda descrito en la presente memoria, se acompaña un dibujo en el que, tan sólo a título de ejemplo, se representa un caso práctico de realización del objeto de la invención.
15. En dicho dibujo, la figura 1 es una vista en alzado frontal del protector; la figura 2 es una figura en alzado lateral y la figura 3 es un detalle en sección diametral.
20. El protector facial para motoristas, descrito, consta en el aludido dibujo de un plato convexo -1- transparente, montado giratorio libremente alrededor de un eje -2- sostenido por un tirante -3- que ajusta alrededor de la cabeza del usuario, mediante una hebilla -4-, manteniendo al plato frente a la cara o bien una gorra, casquete u otro dispositivo que cumpla el mismo efecto. En el extremo saliente del eje está montado un dispositivo tal como una
- 25.



109790

5. tuerca -5-, susceptible de bloquear el giro del plato -1- cuando el usuario lo desee. En el borde del plato en cuestión sobresalen una pluralidad de aletas -6- dispuestas espiralmente de forma que son impulsadas por la corriente de aire provocada al desplazarse el motorista. La fuerza centrífuga generada por la rotación del plato hace que las gotas que se adhieren al mismo sean expulsadas, dejando libre la superficie del mismo.

10. Como se deduce de la descripción realizada el dispositivo es sumamente sencillo, siendo, no obstante, de suma utilidad, pues asegura la perfecta visibilidad al motorista en tiempo lluvioso.

15. Cuando el usuario lo crea oportuno, puede inmovilizar el plato -1- por mediación de la tuerca -4-, de forma que el protector actúa como una mascarilla normal.

El plato descrito puede ir montado sobre un casco o cualquier otro dispositivo de acoplamiento a la cabeza del motorista.

20. Serán independientes del objeto de la invención, los materiales empleados en la construcción de los distintos elementos que la integran, formas y dimensiones de los mismos y cuantos detalles accesorios puedan presentarse siempre y cuando no afecten a su esencialidad.



109790

N O T A

Se reivindica como objeto del presente modelo de utilidad:

5. 1. Protector facial para motoristas, que está constituido esencialmente por un plato convexo transparente, montado giratorio libremente alrededor de un eje soportado por un dispositivo que ciñe la cabeza del usuario, de modo que mantiene dicho plato frente a su rostro, cuyo plato presenta próximo al borde y en su cara anterior, una pluralidad de aletas de accionamiento sobresalientes, susceptibles de recoger la corriente de aire que se forma al desplazarse el motirista, comunicando un giro al plato, cuya fuerza centrífuga expulsa las gotas y salpicaduras.

10. 2. Protector facial para motoristas, según la reivindicación 1, caracterizado esencialmente por el hecho de que el plato está dotado de un dispositivo de bloqueo accionable a voluntad, para impedir su giro.

3. Protector facial para motoristas.

La presente memoria consta de cuatro hojas foliadas escritas a máquina por una sola cara.

Barcelona, 13 de noviembre de 1964.

Alberto PRATS TRIAN

p.a.

100700



Fig. 1

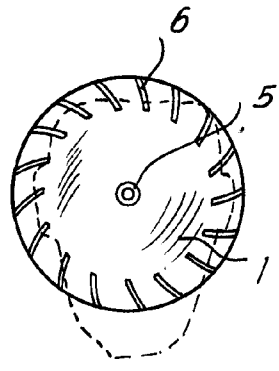


Fig. 2

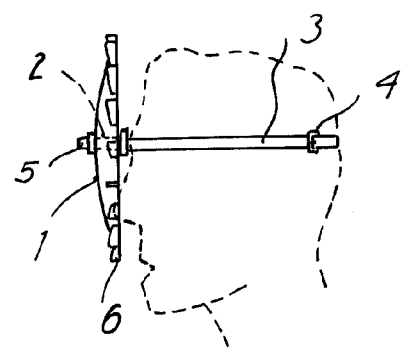
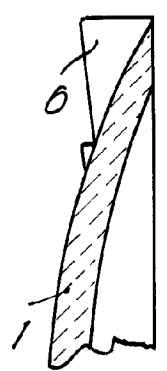
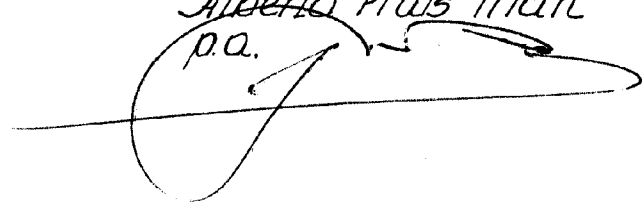


Fig. 3



Barcelona, 13 NOV 1964
Alberto Prats Trián
p.a.



11719