

109763



109763

MODELO DE UTILIDAD

por "Un aparato abridor de latas"

a favor de D. José M^e Fons Boronat y D. José García Maltas, am-
bos de nacionalidad española, domiciliados en Barcelona, calles
de Llansá⁵ y Torras y Pujalt 46, respectivamente.

5

MEMORIA DESCRIPTIVA

Tiene por objeto el presente modelo de utilidad, un apa-
rato destinado a abrir latas que siendo de montaje fijo, se ca-
racteriza por sus particularidades constitutivas y manera de lle-
var a cabo su función, permitiendo obrar con gran facilidad y ra-
pidez por lo que es muy indicado para bares, restaurantes y es-
tablecimientos similares, consiguiéndose con el mismo el efecto
nuevo de un trabajo más perfecto, cómodo y seguro exigiendo un
mínimo esfuerzo.

10

15

En la hoja de dibujos que acompaña a la presente memoria,



109763

aparece representado el aparato que nos ocupa, mostrándole :
 Fig. 1, de lado por la cara de trabajo; Fig. 2, en planta;
 Figs. 3 y 4, en seccion respectivamente por ab y cd de la
 figura 2; y Fig. 5, de lado por la cara de maniobra.

5 Constituye el aparato abridor de latas, de referencia,
 una lámina 1 de material metálico adecuadamente resistente
 que quedando montada con verticalidad en un soporte fijable 2
 pudiendo girar alrededor de un eje vertical 3 sostenido por
 aqués, preferentemente de quita y pon, presenta fijado en su
 10 parte anterior-inferior, atravesándola, un manguito 4 en fun-
 ciones de cojinete de un eje 2l en el que por un lado de la
 lámina 1 va solidarizado a un manubrio 5 y por el opuesto
 a dos pequeñas ruedas dentadas sucesivas 6 y 7 teniendo la
 mas externa 6 un dentado de sierra para los efectos de arras-
 15 tre que luego se dirá y la mas interna 7 un dentado apropó-
 sito para engranar con otra pequeña rueda dentada 8 solidari-
 zada a un eje 9 convenientemente inclinado hacia abajo, sus-
 tentado por una prominencia lateral 10 configurada en una pla-
 ca asimismo metálica 11 superpuesta a la lámina central 1
 20 con susceptibilidad de desplazarse con respecto a ésta, cual
 eje 9 lleva fijada además junto a la rueda 8 y en situación
 mas externa, una cuchilla circular 12 que al estar en posi-
 ción de trabajo (según se ve en los dibujos), tiene su centro
 en el plano vertical perpendicular a la lámina 1, que pasa
 25 por el centro de la rueda 6, y contactando o casi contactando
 con ésta cerca de su borde, su punto de curvatura mas infe-
 rior, todo ello apropiadamente para que al engranar las rue-
 decitas 7 y 8, el movimiento circular del manubrio 5, dé
 lugar al giro del eje 9 y en consecuencia de la cuchilla 12,
 30 concurriendo además la circunstancia de que la mencionada



109763

placa desplazable 11, lleva fijada en su parte anterior-infe-
rior, con perpendicularidad a la misma, una espiga 13 que
atravesando a la lámina central 1, es susceptible de desplazar-
se entre determinados límites, a lo largo de una entalla ade-
5 cuadamente curva 15 practicada en lugar correspondiente de la
lámina central 1, cual desplazamiento es maniobrable por una
palanca 15 giratoria alrededor del eje 16 sostenido por la ci-
tada lámina apropiadamente para que el movimiento de eleva-
ción de dicha palanca dé lugar al desplazamiento combinado
10 hacia atrás y hacia arriba por su parte anterior, de la placa
11, produciendo el desengrane de las ruedas 7 y 8 y la separa-
ción entre sí de la rueda 6 y cuchilla 12, volviéndose a la po-
sición primitiva al ser abatida la palanca 15, viniendo guiado
el referido desplazamiento de la placa 11, por un resalto 18
15 de la lámina 1 en el que penetra pudiendo deslizar, un apén-
dice plano posterior 17 de aquella; el roce convenientemente
duro del giro de la palanca 15 viene establecido por acción
de un muelle en espiral 19 que obra por presión entre la placa
desplazable 11 y un capuchón protector 20 fijado en el extre-
mo libre de la espiga 13 a la que dicho muelle rodea.
20

Su funcionamiento es como sigue: Una vez levantada la
palanca 15 y en consecuencia separadas entre sí la rueda de
arrastre 6 y la cuchilla circular 12, se coloca la lata a abrir,
de manera que su reborde quede situado sobre los dientes de
25 sierra de la rueda 6; se abate luego la palanca 15 con fuerza
a efectos de que la cuchilla circular 12, al descender, atra-
viase la tapa de la lata junto al borde quedando su reborde
fuertemente aprisionado, bastando entonces hacer girar el ma-
nubrio 5 para que la lata vaya desplazándose obligada por el
30 giro de la rueda 6 de dentado de sierra con simultaneidad con
la cuchilla circular 12 que va cortando la tapa; una vez cor-

109763



tada la tapa en su totalidad, la lata queda aún sostenida por el aparato, siendo preciso elevar la palanca 15 para liberarla. Para que la lata o pote que se abre, se mantenga en posición conveniente al funcionar el aparato, la lámina central 1, en su parte inferior, por debajo de las ruedas dentada 6 y 7, lleva configurado un saliente 22 en funciones de tope que impide la desviación de la lata hacia atrás, y también existe fijado en la placa desplazable 11, frente a la rueda 8 y cuchilla 12 entre éstas y la espiga 23, otro tope 23 que impide la desviación lateral de la lata. A fin de retener la tapa de la lata una vez cortada, en lugar conveniente del conjunto va dispuesto un saliente 24 en el que articula pudiendo girar horizontalmente, el soporte 25 de un imán permanente 26 sostenido apropiado para que tenga una adecuada libertad de movimientos en todos sentidos, al cual queda cogida la tapa una vez cortada. A efectos de dar estabilidad fijándola a la lámina 1 dentro de los límites de su posible giro alrededor de eje 3, en la base del soporte 2 están previstas unas entallas periféricas 27 en las que encaja la lámina 1 por su borde inferior-posterior 28 que sobresale a tal fin con respecto al apoyo, para lo cual, la lámina 1 tiene un conveniente juego vertical con respecto al eje 3.

En la ejecución práctica del objeto del modelo según ha sido descrito, podrán variar cuantos detalles constructivos y configurativos no afecten cambiándola o modificándola a su propia esencialidad.

N O T A

Se reivindica como objeto del presente modelo de utilidad.

100783



12.- Un aparato abridor de latas caracterizado por el hecho de constituirle una lámina adecuadamente resistente, que disponiéndose montada con verticalidad en un soporte fijable y siendo giratoria alrededor de un eje vertical soportado por aquel preferentemente de quita y pón, sostiene en su parte delantera 5 atravesándola, a un eje que en un lado de la lámina está solidarizado a un manubrio y en el opuesto lleva fijadas dos pequeñas ruedas dentadas sucesivas teniendo la mas externa un dentado de sierra para efectos de arrastre de la lata a abrir y la mas interna un dentado apropiado para engranar con otra pequeña rueda dentada solidarizada a un eje inclinado hacia abajo convenientemente sostenido por una placa superpuesta a la lámina central referida con susceptibilidad de poder desplazarse sobre esta, 10 cual eje inclinado lleva fijada además en posición mas externa, una cuchilla circular que al estar en posición de trabajo tiene su centro situado en el plano vertical perpendicular a la lámina central, que pasa por el centro de la rueda dentada de arrastre, y su punto de curvatura mas inferior, contactando o casi contactando con la cara externa de dicha rueda de arrastre cerca de su 20 borde, todo ello apropiadamente para que al haber engrane entre las ruedas dentadas transmisoras de movimiento, el giro del manubrio dé lugar al de la rueda de arrastre y simultaneamente al de la cuchilla circular produciendo el corte de la tapa de la lata si ésta tiene su reborde aprisionado entre dichas rueda y 25 cuchilla.

23.- El aparato de referencia, según 1) caracterizado por el hecho de que la placa desplazable superpuesta a la lámina central, que es soporte del eje inclinado de la cuchilla circular, lleva fijada cerca de su extremo delantero, con perpendicu-

100763



laridad a la misma, una espiga que atravesando a la lámina central, puede desplazarse dentro de determinados límites que establece una entalla de adecuada curvatura, cual desplazamiento es maniobrable por una palanca cuyo elevamiento da lugar al desplazamiento convenientemente guiado hacia atrás y hacia arriba de la placa móvil, produciendo el desengrane entre sí de las 5 ruedas de transmisión de movimiento a la cuchilla y consecuentemente la separación entre ésta y la rueda de arrastre, en magnitud apropiada para que entre ellas pueda pasar el reborde de la 10 lata a abrir para colocarle sobre los dientes de sierra de la rueda de arrastre volviéndose a la posición primitiva al ser abatida la palanca obligando a que la cuchilla atraviese la tapa de la lata; el subsiguiente giro del manubrio produce el movimiento circular de la lata y simultaneamente el cortado de su 15 tapa por la cuchilla, existiendo además en la lámina central y en la placa desplazable, topes apropiados para evitar que la lata se desvíe durante la operación.

3º.- El aparato de referencia, según 1) y 2), existiendo en la base del soporte fijable de la lámina giratoria, unas entallas periféricas en las que puede penetrar el borde-inferior 20 posterior de la referida lámina, fijando su posición por impedimento de su giro a cuyo efecto la lamina tiene un conveniente juego vertical con respecto al eje.

4º.- El aparato de referencia según 1) a 3), en el que a fin de retener la tapa de la lata una vez cortada, en lugar 25 conveniente de la placa móvil ^{articulado} un soporte que pudiendo girar horizontalmente sostiene a un imán permanente de posible acción sobre dicha tapa para lo cual tiene cierta libertad de movimien-



100763

tos en todos sentidos.

52.- UN APARATO ABRIDOR DE LATAS.

Y todo cuanto afecte a la esencialidad de lo mostrado en los adjuntos dibujos y descrito en la presente memoria que consta de siete hojas foliadas y mecanografiadas por una sola cara.

Barcelona, 12 Noviembre de 1964

D. José M^o FONS BORONAE

D. José GARCIA MALTAS

p/a.



FIG. 1.

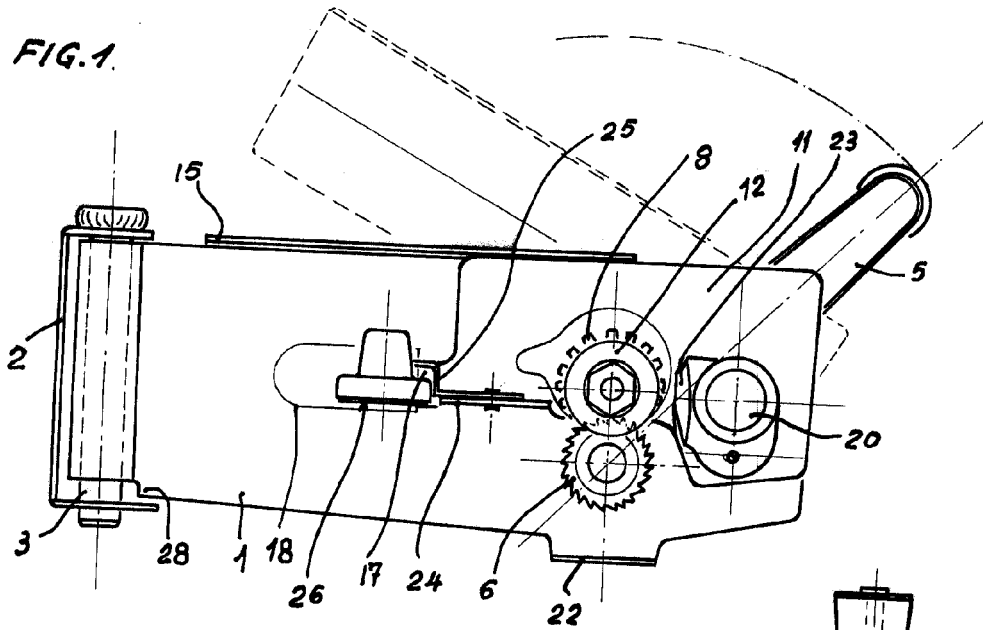


FIG. 2.

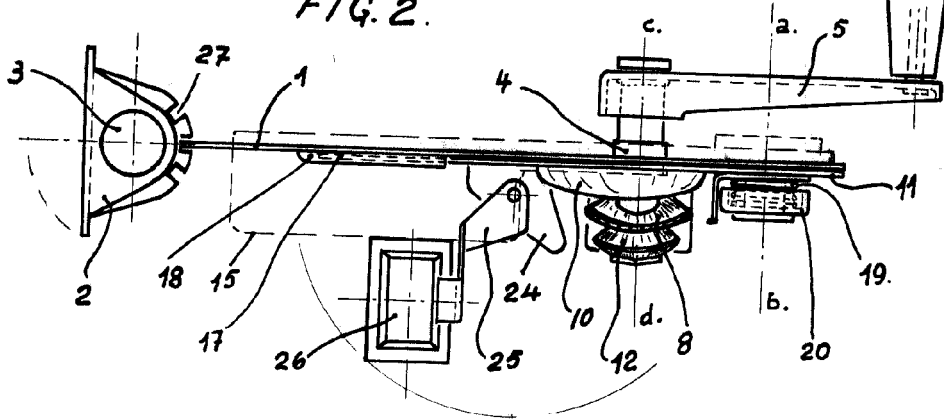
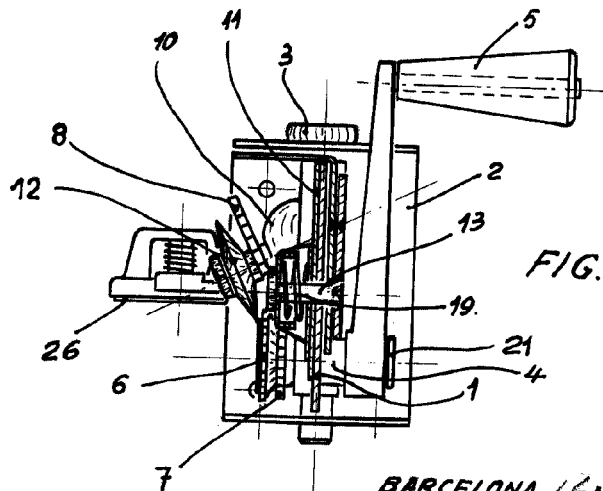


FIG. 3.



BARCELONA 14 NOVIEMBRE 1964.
RA.

Escola variable



109763

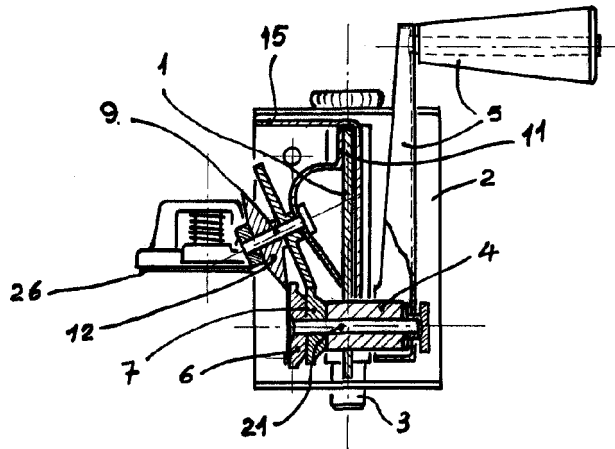


FIG. 4.

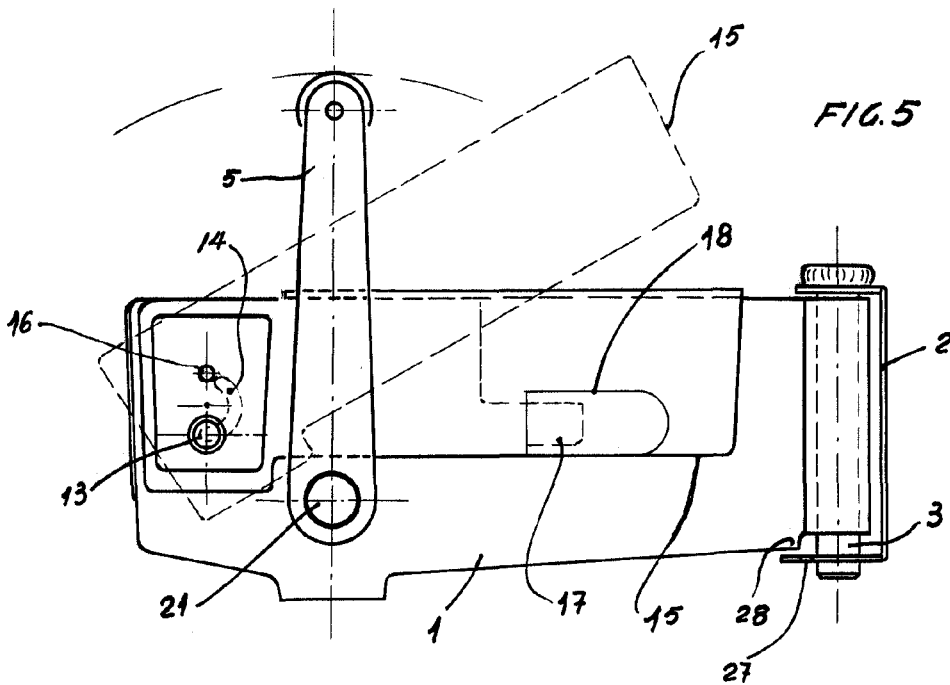


FIG. 5

BARCELONA 12 NOVIEMBRE 1964.
P.A.

escala variable