

109752



12 NOV

109752

MODELO DE UTILIDAD

por 20 años

por "UN SOFA-CAMA", a favor de D. José Querol Cotrina, de nacionalidad española, domiciliado en Barcelona, Nápoles, 94, 1ª.

=====

MEMORIA DESCRIPTIVA

Se refiere el actual Modelo de utilidad a una nueva realización de sofá-cama que aporta considerables mejoras, de orden práctico principalmente, sobre los diversos sofás-cama ejecutados hasta el momento.

- 5. Es sabido el gran auge que han tomado hoy en día los muebles conocidos con el sobrenombre de "sofás-cama", principalmente por su doble utilidad así como por el espacio que ahorran en las habitaciones o salas donde van situados.





Ello explica la gran profusión de muebles de tal tipo que actualmente existen en el mercado.

5. Entre las realizaciones arbitradas, existe una muy satisfactoria, que consta de un simple somier que sirve de soporte a un bloque, que puede utilizarse indistintamente como asiento o como colchón, poseyendo además un marco posterior donde se articula un segundo bloque conformador del respaldo y hueco interiormente para poder disponer en su interior aquello que se desee.
10. Esta realización es muy eficaz pero posee el inconveniente de ser aplicable sólo para una persona, inconveniente que pretende solventarse con el actual Modelo que prevé la configuración especial para la posible disposición de dos personas; todo ello cuando el mueble se aplica como cama.
15. Para su mejor comprensión, nos vamos a referir a un dibujo que se adjunta a la presente memoria y que representa, a título de ejemplo explicativo, no limitativo, un sofá-cama realizado de conformidad con el presente Modelo.
20. En dicho dibujo, la figura 1 es una vista en alzado y en sección transversal del sofá-cama en cuestión.
- La figura 2 muestra una vista en planta y seccionada longitudinalmente del propio sofá-cama.
- La figura 3 se corresponde con otra sección transversal de dicho sofá-cama totalmente desplegado.
25. La figura 4 representa una sección del mismo sofá-cama por el plano de corte A-A de la figura 3.
30. Según tales figuras, el sofá-cama objeto del presente Modelo, está constituido por un marco de asiento -1- dotado de un somier -2- y al que va articulado por bisagras -3- un segundo marco -4-, igualmente con somier -5-, siendo este marco de longitud algo inferior al primero para en con-



junto constituir un lecho de dos cuerpos.

El marco -1- lleva unas patas de soporte -6-, y el otro marco es portador de otras patas -7- rebatidas hacia adentro cuando se desee.

5. Sobre dichos marcos queda situado un bloque a doble pieza -8- que servirá de asiento y colchón, según la posición que adopte, presentando la ventaja el presente sofá-cama, a diferencia de la mayoría, que no es necesario acostarse en el propio lugar donde se efectúa el asiento, sino que puede hacerse por el lado contrario del bloque.

10. En los laterales de dichos marcos, para el acabado del mueble, se disponen sendos plafones planos -9- y en la parte frontal se sitúa un faldón -10- articulado en -11- para permitir su ocultación cuando se pasa a la posición de

15. cama.

- Del marco -1- emerge a su vez un marco -12- en "U" invertida, al que va articulado por angulares -13- un bloque de respaldo -14-, hueco y accesible por una cremallera trasera -15-, y dotado de una placa interior -16- de soporte de una pieza esponjosa -17-.
- 20.

Todo cuanto no afecte, altere, cambie o modifique la esencia del sofá-cama descrito, será variable a los efectos del actual Modelo.

N O T A.

25. Se reivindica como objeto de este registro por Modelo de utilidad:
- 1.- Un sofá-cama, caracterizado esencialmente por estar constituido por sendos marcos articulados entre sí y dotados de sendos somiers donde apoya un bloque a doble pieza, parcialmente tapado por unos plafones laterales así como por un faldón delantero articulado al marco superior, el cual es portador asimismo en su lado opuesto de unas patas rebati-
- 30.



bles, mientras que el otro marco reposa sobre unas patas fijas de apoyo, emergiendo de este último un marco en "U" invertida con unos angulares superiores para permitir el giro de un bloque de respaldo hueco, y dotado de un cierre

5. longitudinal de acceso a su interior.

Sean cuales fueren las circunstancias que concurren en la esencialidad del Modelo de utilidad definido en la anterior reivindicación, cuyo objeto es:

2.- "UN SOFA-CAMA".

10. Consta la presente memoria de cuatro hojas foliadas, mecanografiadas por una sola cara y de los dibujos unidos a la misma.

Barcelona,

12 NOV 1964

P.A. de D. José Querol Cotrina,

D. JOSÉ QUEROL COTRINA

NOVA ÚNICA



12 NOV 1924

10752

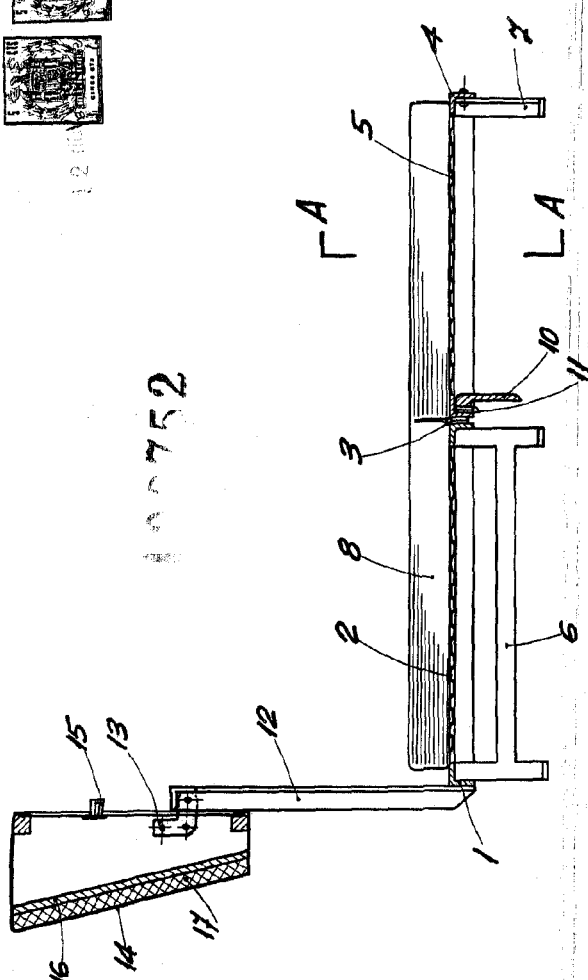


Fig. 1

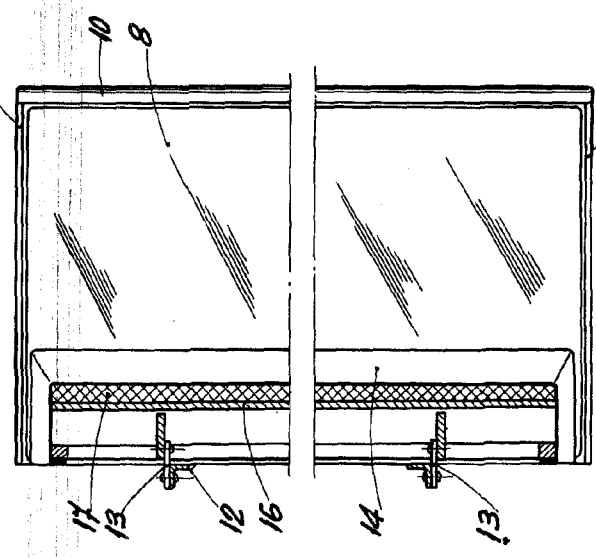


Fig. 2

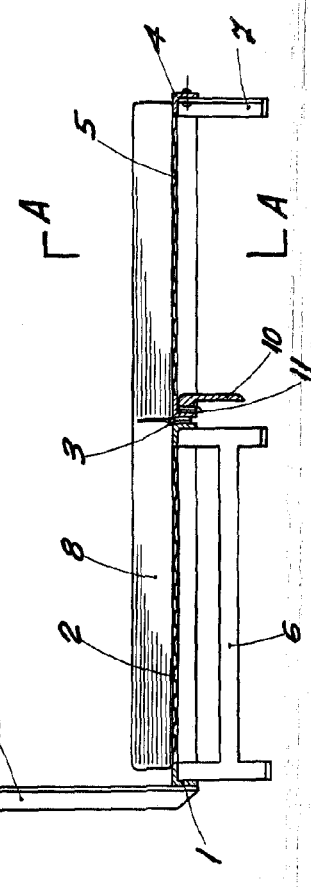


Fig. 3

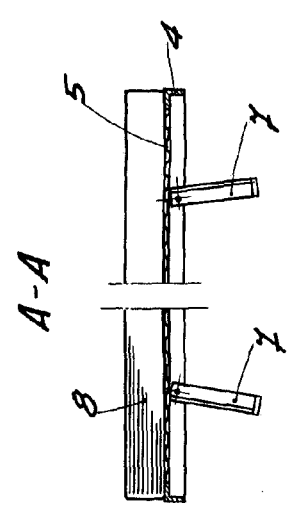


Fig. 4

BARCELONA 10 NOV 1924
P. A.

ESCALA VARIABLE