



109747

MODELO DE UTILIDAD

por 20 años

A favor de D. PEDRO POUS CARRERAS, de nacionalidad española, residente en (Barcelona), Santa Perpetua de la Moguda, Montjuich, 3. -----
por: "MESILLA PLEGABLE". -----

MEMORIA DESCRIPTIVA

El presente modelo de utilidad concierne a una mesilla plegable.

El modelo en cuestión se caracteriza por comprender una armazón tubular de constitución sumamente simplificada en la que va montado un tablero en voladizo, desplazable en sentido vertical y que puede girar para cualquier grado de inclinación que quiera dársele, a partir de la horizontal hasta llegar a la vertical para su plegado.

Los pies de la armazón son de muy baja altura



lo que permite situarlos, por ejemplo, debajo de la cama, mientras que el tablero queda sobre ésta sin apoyarse en ella, a la altura que se considere más conveniente.

5 En otros usos, para lectura o como mesita de trabajo, permite al usuario sentarse en el correspondiente asiento, con toda comodidad, debido a que entre el tablero y los pies de la mesilla queda un gran espacio completamente libre.

10 Para la mejor comprensión de la presente memoria descriptiva, se acompaña una hoja de dibujos, en los que se ha representado un caso práctico de realización, que se cita a título de ejemplo no limitativo del alcance de este modelo de utilidad.

15 En los dibujos:

La figura 1, muestra una mesilla plegable del indicado tipo.

20 La figura 2, ilustra un detalle del sistema de articulación del tablero a la columna telescópica de soporte del mismo.

La figura 3, representa algunas de las posiciones en que puede situarse el tablero, incluida la que corresponde con la de plegado.

25 Comprende el modelo, una armazón tubular de sección preferentemente cuadrada, compuesto por una pieza en ángulo recto, cuyo tramo vertical -1-, va provisto de un elemento -2- de desplazamiento telescópico en sentido vertical, en cuyo extremo va acoplado el tablero -3- de la mesilla situado en voladizo respecto de
30 dicho tramo o columna de soporte. El tramo horizontal -4-

11 NOV



de la pieza angular, constituye uno de los pies de la mesita, terminando por su extremo libre en un acodamiento inferior -5- en el cual va montada una de las tres ruedas orientables de que va provista la
5 mesilla.

En el tramo horizontal -4- de la propia pieza angular, va montada por su parte inferior, otra pieza tubular recta -6- articulada por su centro en un punto de giro -7- situado muy cerca de la susodicha pieza,
10 estando provista en sus extremos de sendas ruedas, siendo de esta forma, tres, los puntos de apoyo rodantes de la mesilla.

El eje de giro -7- de las dos piezas está constituido por un espárrago roscado con tuerca de palomilla sujetadora.
15

La mesilla una vez plegada, ocupa un mínimo espacio, pues el tablero queda adosado paralelamente con la armazón, la pieza recta -6- del cual se ha alineado con la pieza angular del mismo.

El tablero -3- va fijado por su parte inferior a un brazo longitudinal -8- con sendos travesaños de apoyo -9-, solidarizado a una brida -10- de articulación y fijación acoplada en el elemento telescópico -2- de la columna -1-, cuya brida va provista de un espárrago roscado -11- de apriete, terminado en un pomo de manipulación -11'-, mediante el cual se fija el tablero a la posición deseada.
20
25

Un tornillo -12- permite la fijación del elemento telescópico -2- a la altura requerida.

30 El modelo, dentro de su esencialidad, puede ser



llegado a la práctica en otras formas de realización, que difieran en detalle de la indicada a título de ejemplo, a las cuales alcanzará igualmente la protección que se recaba. Podrá, pues, fabricarse la mesilla de referencia, en cualquier forma y tamaño, con los materiales y medios más adecuados, por quedar todo ello comprendido en el espíritu de las reivindicaciones.

N O T A

Se reivindica como objeto del presente modelo de utilidad:

1.- Mesilla plegable, caracterizada esencialmente por comprender una armazón tubular compuesta por una pieza en ángulo recto articulada por su parte inferior a la parte central de otra pieza tubular, y en un punto de giro situado muy cerca del vértice de la pieza en ángulo estando provisto el tramo vertical de ésta, de un elemento telescópico de desplazamiento vertical, en cuyo extremo, va montada una brida de articulación y fijación solidaria de un brazo longitudinal con travesaños de apoyo en el que va fijado en voladizo el tablero de la mesilla, estando provistos los extremos libres del armazón, que constituyen los tres pies de la mesilla de sendas ruedas orientables.

2.- Mesilla plegable, según la anterior reivindicación, caracterizada por efectuarse el plegado de la mesilla haciendo girar el tablero de la misma hasta quedar adosado paralelamente con el plano de la armazón, la pieza recta inferior del cual se alinea con la pieza inferior del mismo.

3.- MESILLA PLEGABLE.



Consta la presente memoria descriptiva de cinco hojas, mecanografiadas, foliadas, numeradas y escritas por una sola cara, acompañada de una hoja de dibujos.

Barcelona, para Madrid, 11 de Noviembre 1964.

PEDRO POUÉ CARRERAS

P. A.

M. P. A.

109747

109747

Fig. 1

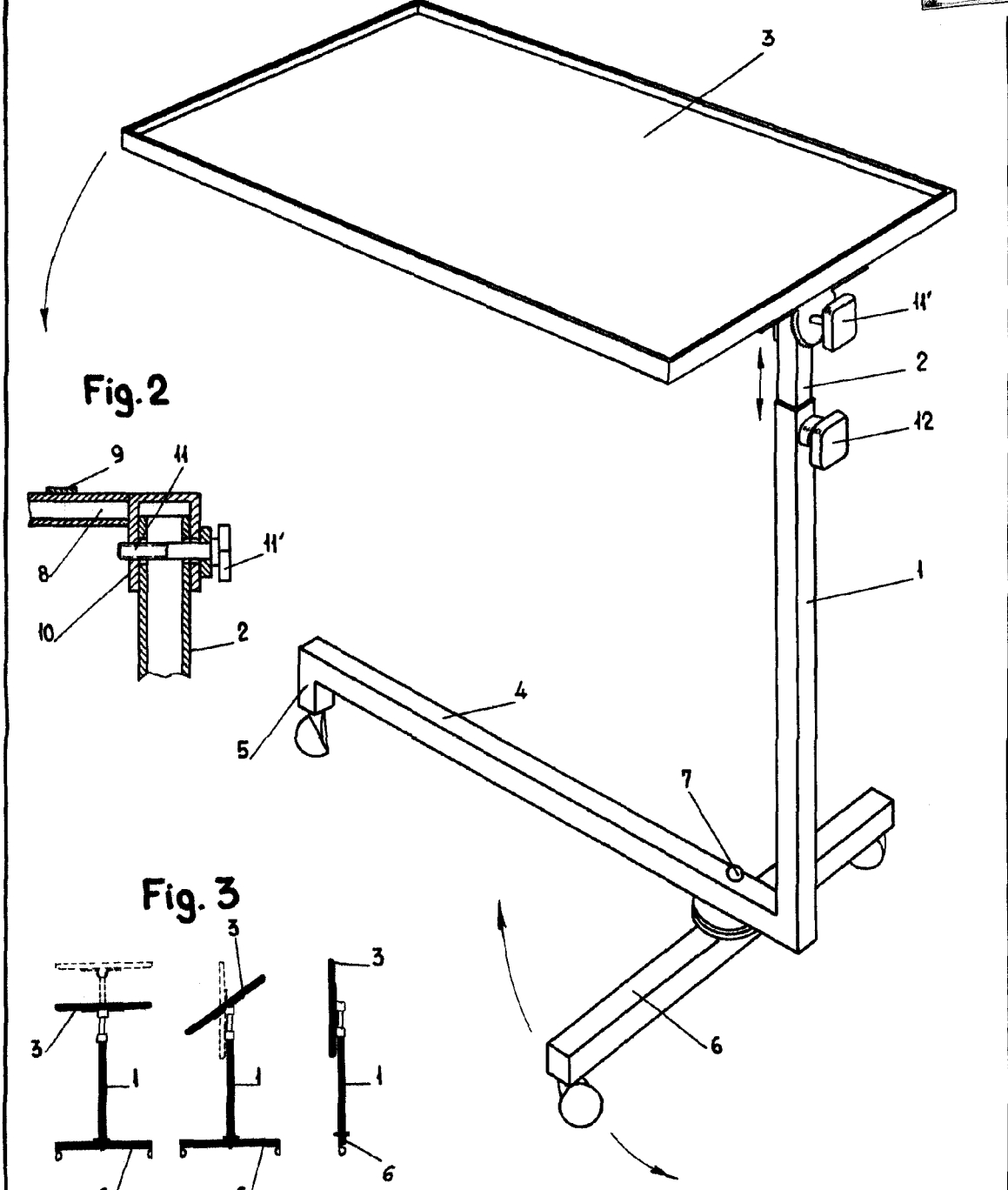


Fig. 2

Fig. 3

Barcelona, 11 Noviembre 1964
p.a.

M. Pous Carreras

Escala variable