



109746



MODELO DE UTILIDAD
por 20 años

A favor de D. PEDRO POUS CARRERAS, de nacionalidad española,
residente en Santa Perpetua de la Moguda (Barcelona),
Montjuich 3. - - - - -
por: "Mesita auxiliar". - - - - -

MEMORIA DESCRIPTIVA

5 El presente modelo de utilidad se refiere a una
mesita auxiliar, que gracias a su racional estructuración,
es especialmente apta para trabajos de tipo mecanográfico
y equivalentes en oficinas y domicilios particulares.

La mesita en cuestión consiste, en líneas generales,
en un bastidor a base de una barras tubulares dispuestas en
"U" rectangular con dos travesaños inferiores extremos pro-
vistos de ruedas autoorientables, hallándose articulada a

109746

01 NOV. 1964



5 La extremidad superior de una de las ramas de dicha "U", y ocupando toda la anchura de ésta, una bandeja inclinable, de posición ajustable, mientras que al extremo superior de la otra rama está fijada una bandeja fija de dimensiones apropiadas para una máquina de escribir.

La mesita está dotada, además, de una tercera bandeja dispuesta entre las ramas de dicha "U" y desplazada respecto a las mismas a fin de permitir el poner las piernas al usuario sentado frente a la mesita.

10 Para la mejor comprensión de la presente memoria descriptiva se acompaña una hoja de dibujos, en los que se ha representado un caso práctico de realización, que se cita sólo a título de ejemplo, no limitativo, del alcance de la invención.

En dichos dibujos:

15 La figura 1 muestra la mesita, vista en perspectiva, con la bandeja superior en posición horizontal.

La figura 2 es otra vista en perspectiva de la mesita, con dicha bandeja inclinada.

20 Según la representación de los dibujos, la mesita auxiliar de que se trata consta de un bastidor determinado por barras o tubos de sección rectangular. Este bastidor comporta dos elementos -1- y -2- cuyas extremidades inferiores están unidas perpendicularmente a un larguero -3- que, con interposición de separadores extremos -4- y -5-, se halla acoplado a sendos travesaños -6- y -7-, cada uno de los cuales lleva fijados sendos pares de ruedas -8- y -9- autoorientables.

25 Esta mesita es portadora de una bandeja superior -10-, unida a un larguero -11-, con interposición de dos travesaños -12- y -13-. El larguero -11- lleva formada en uno de sus extremos 30 una horquilla -13- de prensión, que se articula y fija por inter-

11 NOV. 1964



estar constituida por un bastidor a base de unos elementos dispuestos en "U" rectangular con dos travesaños inferiores extremos provistos de sendos pares de ruedas autoorientables, hallándose articulada a la extremidad superior de una de las ramas de dicha "U" y ocupando toda la anchura de ésta, una bandeja inclinable, de posición ajustable, mientras que al extremo superior de la otra rama está fijada una bandeja fija de dimensiones menores.

2.- Mesita auxiliar, según la reivindicación anterior, caracterizada por el hecho de que la bandeja articulada se halla fijada sobre un larguero de refuerzo, en uno de cuyos extremos está formada una horquilla perpendicular, las ramas de la cual van dispuestas sobre el extremo de la correspondiente rama de la "U", ello en combinación con un tornillo-eje accionable a mano y apretable para fijar las distintas posiciones de dicha bandeja.

3.- Mesita auxiliar, según la reivindicación 1, caracterizada por el hecho de estar dotada de una tercera bandeja dispuesta, a altura intermedia, entre las ramas de la "U" y desplazada respecto a las mismas a fin de permitir la colocación de las piernas de la persona que se sienta a la propia mesita.

4.- MESITA AUXILIAR.

Consta la presente memoria descriptiva de cinco hojas, mecanografiadas, numeradas, foliadas y escritas por una sola cara, acompañada de una hoja de dibujos.

Barcelona, para

109746

21 NOV. 1964



Madrid, a once de Noviembre de 1964.

PEDRO POUS CARRERAS

P. A.

MANUEL DE PLEA

[Handwritten signature]

109746

100746



Fig. 1

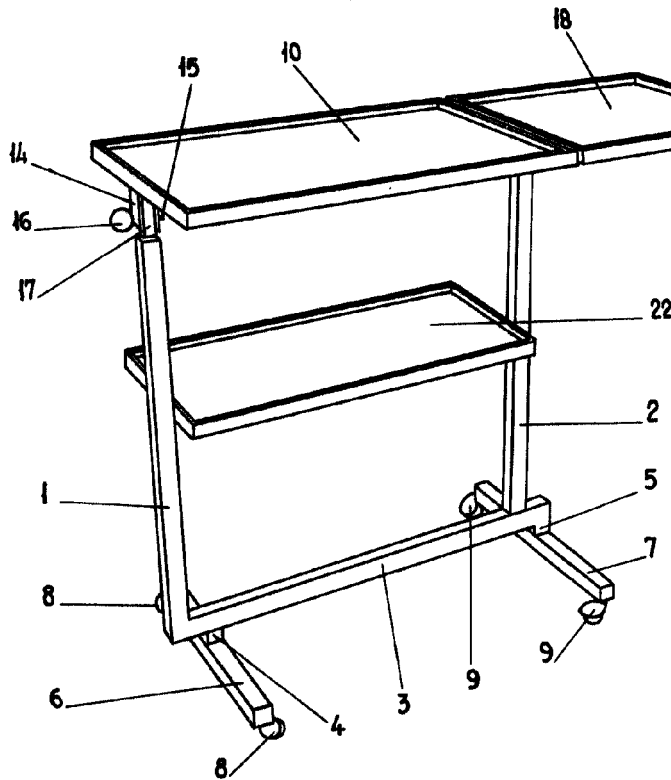
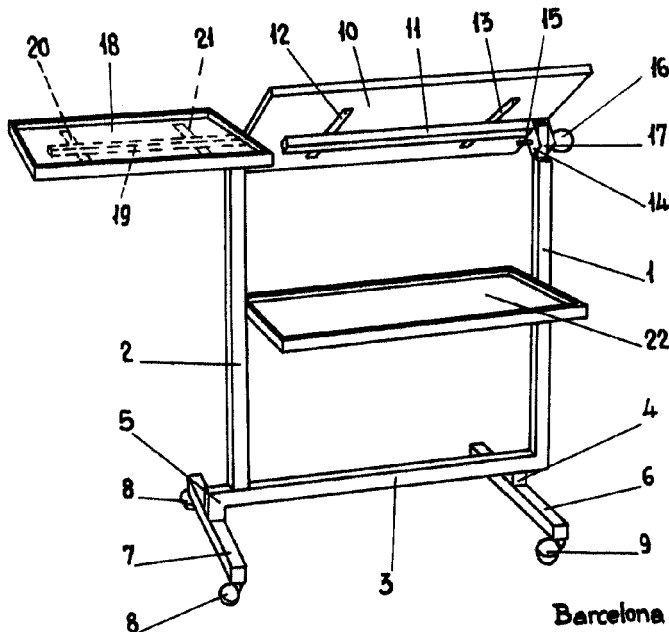


Fig. 2



Barcelona, 11 Noviembre 1964
p.a.

Mafae

Escala variable