



28

109737

MODELO DE UTILIDAD

por VEINTE años

cuyo privilegio se solicita para España,
sus territorios y plazas de soberanía, a
favor de :

ENYSA, S. L.

entidad española, domiciliada en Igualada
(Barcelona), Avda. Balmes, núm. 13, rela-
tivo a :

"CALZONCILLO"

=====

Como transformación de la Patente núm.
299.247, solicitada el 28-4-64.

108737₂



MEMORIA DESCRIPTIVA

La presente invención se refiere, como se indica en su enunciado, a un calzoncillo, concretamente a uno fabricado en género de punto. - - - - -

5. En el citado tipo de prendas interiores se pretende corrientemente dotarlas de las mejores condiciones de acomodación elástica en el cuerpo del usuario, tanto para satisfacer el deseo de comodidad del mismo, como para lograr la necesaria adaptación de la prenda a los relieves del cuerpo.

10. También es preciso dotar las prendas en cuestión de los elementos de refuerzo destinados a compensar los efectos de desgaste más pronunciados en determinadas partes de aquellas, o para que otras de tales partes ofrezcan mayor consistencia a fines de contención. - - - - -

15. Según los procedimientos actuales de fabricación no se logran en su totalidad las referidas condiciones, por lo que los calzoncillos obtenidos adolecen de uno u otro inconveniente, entre los cuales cabe añadir un coste de fabricación relativamente elevado, susceptible de mejoramiento, todo lo cual ha promovido hacia la creación de una prenda interior, según se expone en la presente invención, caracterizada por el hecho de que a partir de tejido de punto liso en pieza, se constituyen las piezas de la prenda, las cuales cosidas entre sí determinan las partes posterior, anterior y laterales, estando cerrada la parte de la entrepierna por medio

20. de una simple tapeta central de tejido de punto tipo canalé,

25.

109737

28 ABR



dispuesta con las columnas de mallas en el sentido de la anchura de la tapeta, que partiendo de la cintura termina en la pieza posterior de la prenda, quedando solapada sobre la parte anterior de la prenda, con lo que se consigue comple-

- 5. mentar la elasticidad bidireccional propia del tejido liso, con la elasticidad en sentido de altura de la tapeta de tejido canalé, todo ello en orden a que mientras las partes en tejido liso proporcionan la pertinente adaptación elástica del conjunto de la prenda al contorno del cuerpo en la zona comprendida, las partes en tejido canalé aseguran la adecuada acomodación a la particular constitución anatómica masculina, quedando eximida la inclusión de piezas especiales de refuerzo en la región central inferior dadas las condiciones de resistencia del tejido canalé. - - - - -

- 15. Para facilitar la comprensión de las ideas expuestas, dando a conocer al mismo tiempo diversos detalles de orden constructivo, se describe seguidamente una realización de la presente invención, haciendo referencia a los planos que se acompañan, los cuales, dado su fin primordialmente ilustrativo, deberán ser interpretados como desprovistos de todo alcance limitativo respecto a la amplitud de la protección legal que se solicita. En los dibujos: - - - - -

Figura única, representa un calzoncillo según la invención. - - - - -

- 25. En la fabricación de unos calzoncillos 1, de acuerdo con el nuevo proceder, se realizan las partes anterior 2 y posterior 3 a base de tejido de punto liso, excepto para

109737

28 A



la tapeta central, que abarca una zona continua anteroposte-
 rior, para la cual se adopta una pieza 4 de tejido canalé co-
 locada al través. La prenda es completada mediante una cin-
 tura 5 y unas tiritas 6 para los bordes de los camales. Con-
 trariamente al proceder corriente, no se incluyen piezas de
 5. refuerzo en la región central inferior por no ser necesarias.

Las cualidades de la prenda obtenida, con relación
 a las de fabricación ordinaria, estriban en una más integral,
 adaptación al cuerpo, por la elasticidad de la parte en teji-
 do de punto liso, complementada por la que en sentido de al-
 tura ofrece la tapeta de canalé, la cual por su parte permite
 una mejor adaptación a las características anatómicas masculi-
 10. nas. - - - - -

Teniendo en cuenta que la zona corrientemente más
 expuesta a desgastes en los calzoncillos es la central infe-
 rior, en la que ordinariamente se aplican las piezas de re-
 fuerzo, en el presente caso se hace innecesario la disposición
 de las mismas, dada la capacidad que el canalé ofrece al des-
 gaste. Ello representa una evidente economía en material que
 repercute en el costo de fabricación, y por lo tanto en el
 20. valor comercial. - - - - -

Otra ventaja se deriva del hecho de que si bien
 normalmente las tiritas de los camales y los refuerzos cita-
 dos contribuyen a evitar deformaciones de la prenda, estos ú-
 timos restan condiciones de adaptación. En los calzoncillos
 de nueva realización, al no existir tales refuerzos se evita
 dicho inconveniente. - - - - -
 25.

109737



Por todo lo cual las condiciones alcanzadas son inmejorables y altamente favorables en todos los conceptos. -

5. Habiendo descrito suficientemente las caracterís-
 ticas de la invención, debe hacerse constar, en resúmen, que
 en la misma podrán introducirse cuantas variantes de detalle
 la experiencia y la práctica puedan aconsejar, en cuanto a
 dimensiones, número de elementos integrantes, materiales em-
 pleados en la fabricación de los mismos, forma de acoplamien-
 to mútuo y demás circunstancias accesorias, siempre que con
 10. ello no se desvirtúe su esencialidad, que es la que se con-
 creta en la primera de las reivindicaciones que siguen. - -

N O T A

Se declaran de novedad, utilidad y propiedad para España, sus territorios y plazas de soberanía, las siguientes:

15. R E I V I N D I C A C I O N E S

1.- Calzoncillo, caracterizado por el hecho de que
 a partir de tejido de punto liso en pieza, se forman las pie
zas que constituyen la prenda, las cuales cosidas entre sí
 determinan las partes posterior, anterior y laterales, estan-
 do cerrada la parte de la entrepierna por medio de una sim-
 ple tapeta central de tejido de punto tipo canalé, dispuesta
 20. con las columnas de mallas en el sentido de la anchura de la
 tapeta, que partiendo de la cintura termina en la pieza pos-
 terior de la prenda, quedando solapada sobre la parte ante-
 25. rior de la prenda. - - - - -

2.- "CALZONCILLO". - - - - -

109737

28 ABR.



Todo ello tal como se describe y reivindica en la presente memoria que consta de seis hojas, foliadas y mecanografiadas por una sola de sus caras y una lámina de dibujos que la ilustra.

BARCELONA, 28 ABR 1964

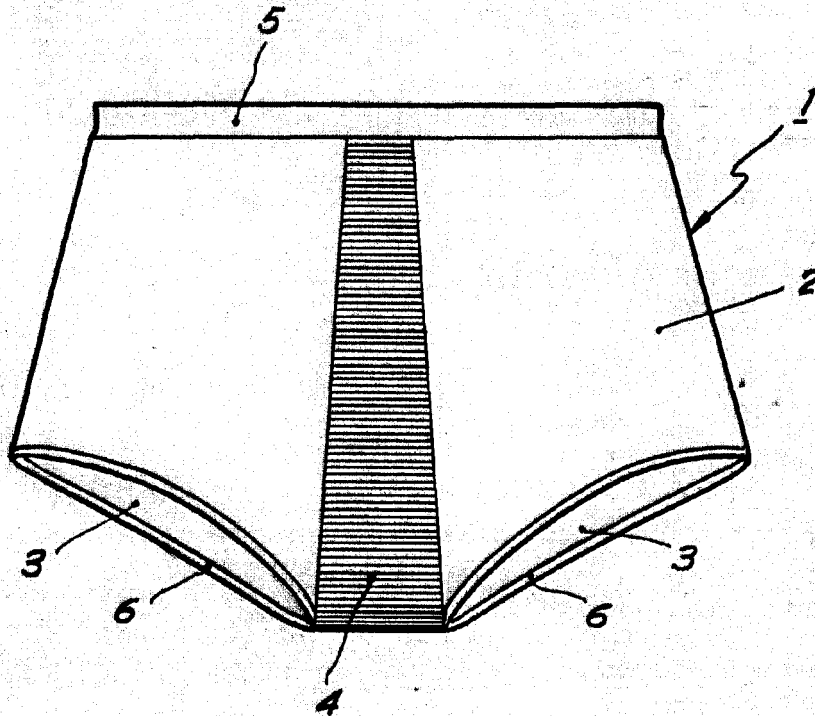
P.A.

[Handwritten signature]
M. CURELL SUÑER

E

100737

28



BARCELONA, 28 ABR 1964

P.A.

[Handwritten signature]
M. SURELL SURO